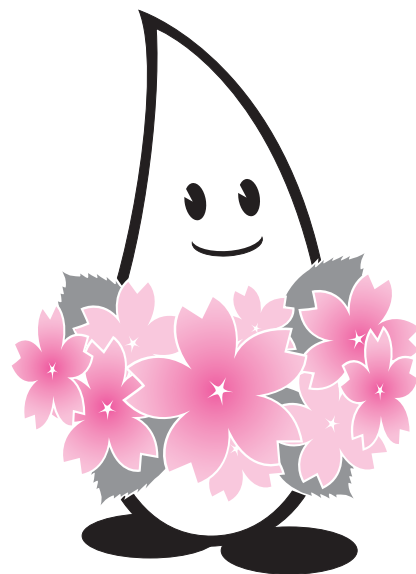


# 住所（土地）表示変更手引書

平成20年（2008年）8月4日から

伊那・伊那部・美篤の一部について、  
住所（土地）表示が変更となります。



長野県伊那市

総務部財政課

電話（代）0265-78-4111内線2163

FAX 0265-74-1250

Eメール: zai@inacity.jp

※住所(土地)表示が変更となる区域に住所がある方及び事業所が、必要となる手続きの主なものをまとめたものです。

なお、この一覧表は、手続きのすべてを網羅したものではありません。一覧表に掲載されているもの以外については、各関係先へご確認ください。また、手続きについての取り扱いが変更となる場合もありますので、ご了承ください。

## 目 次

新住所(土地)表示について	.....	1
皆さんへお届けするもの	.....	2
お 願 い 事 項	.....	2
問 い 合 わ せ 先	.....	3
大字区域・郵便番号新旧対照表	.....	4
新 旧 区 域 図	.....	5
地 番 新 旧 対 照 表	.....	7
住所(土地)表示変更に伴う手続き一覧		
市 関 係	.....	30
県 関 係	.....	37
国 関 係	.....	48
その他の関係機関	.....	53

## 1 新住所(土地)表示について

### (1) 経過について

旧伊那市においては、昭和51年から住居表示を検討しましたが、昭和57年には実施困難との結論に至りました。その後も市議会の一般質問で住所表示について、何回か取り上げられ、市民の皆さんからは、「範囲が広く、番地だけでは場所の特定ができない。」、「愛着のある自治会名を住所として使いたい。」などのご意見を多数いただいております。市では、分かりやすくするため市から発送する文書には、自治会名を併記してきましたが、3市町村合併協議において、「大字伊那、大字伊那部等については合併後、分かりやすい住所表示を検討していくこと。」となりました。

そこで、市では、住所(土地)表示変更区域内の各自治会のご協力により、新大字名や区域を確定後、約6万筆の新旧対照表等の作成を事業者に委託して準備を進めてきました。この作業も終了し、法律の規定に基づく手続きも完了しましたので、平成20年8月4日(月)から新住所(土地)表示へ移行することとなりました。

### (2) 住所(土地)表示が変更となる区域は

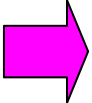
旧伊那市の内、伊那地区(福島を除く)が対象となります。新住所(土地)表示移行前の大字区域では、伊那(字通り町一丁目を含む)・伊那部・美篤の一部となります。ただし、伊那の内、山麓地帯及び伊那部の内、三峰川の南側の区域は、変更となりません。また、公図等の調査から、場所の特定できない地番も大字は変更となりません。

### (3) 新住所(土地)表示とは

伊那(字通り町一丁目を含む)・伊那部・美篤の一部を分割し、25の新大字区域による住所(土地)表示に変更となります。番地(地番)は、原則として変更せず、そのままの番地(地番)を使います。

お手元へ届いた「字(大字)名変更に関する証明書(住所表示変更証明書)」や「伊那地区(福島を除く)住所(土地)表示変更による土地等表示変更通知書」のとおり住所や土地の所在表示が変更となります。平成20年8月4日(月)以降は、新住所表示をお使いいただきますようお願いいたします。

例:市役所の場合

区 分	平成20年8月3日まで		平成20年8月4日以降
住 所	伊那市伊那部3050番地		伊那市下新田3050番地
土 地 の 表 示	伊那市伊那部3050番		伊那市下新田3050番

ア 大字区域・郵便番号新旧対照表(4ページ)

イ 新旧住所(土地)表示区域図(5、6ページ)

ウ 番地(地番)新旧対照表(7ページ~29ページ)

## 2 皆さんへお届けするもの

住所(土地)表示変更区域内にお住まいの皆さんや住所(土地)表示変更区域内に土地等を所有されている皆さんには、住所表示変更に伴う手続き等に必要な証明書や土地等の所在表示変更のお知らせをお送りします。お手元に届いた書類等の内容を必ずご確認ください。

### ①字(大字)名変更に関する証明書(住所表示変更証明書) 各個人あて 2通ずつ

自動車運転免許証の住所変更や土地登記記録(土地登記簿)の所有者の住所変更登記などに必要な証明書です。

### ②伊那地区(福島を除く)住所(土地)表示変更による土地等表示変更通知書 各所有者あて1通ずつ

住所(土地)表示変更区域内に土地や家屋を所有されている方に、その土地や家屋の新所在地表示のお知らせです。なお、平成20年1月1日現在の所有者へお知らせします。

### ③住所(土地)表示変更手引書(現在、ご覧になっているこの手引書) 各世帯1冊ずつ ※①が送付される世帯のみ

住所(土地)表示変更に伴う手続き等について、まとめた手引書です。なお、この手引書に掲載されていない事項は、関係機関へご確認ください。

### ④年金受給権者 住所・支払機関変更届(記載例も含む) 60歳以上の方に1枚ずつ

基礎年金(国民年金)及び厚生年金を受給されている方は、記載例を参考に必要事項を記入・押印して、伊那社会保険事務所若しくは市役所市民課年金係へ提出してください。(郵送による提出も可能です。)

なお、共済年金を受給されている方は、各共済組合年金担当窓口へ手続きをご確認ください。また、年金を受給されていない方は、提出する必要はありません。

### ⑤住所(土地)表示変更手引書(概要版) 60歳以上の方がいる世帯へ1冊ずつ

60歳以上の方に関係すると見込まれます手続き等について、まとめた手引書の概要版です。

## 3 お願い事項

①土地登記記録(土地登記簿)にある番地(地番)の住所と、住民基本台帳や戸籍などに登録されている住所が異なる場合は、正しく住所の書き替えができません。住民登録等の住所をこの機会に確認してください。なお、登録住所の番地の枝番を省略している場合は、一部の事例を除いて新住所表示に正しく書き替えができます。住民登録等の住所についてのお問い合わせは、市民課窓口へお願いします。

②字(大字)名変更に関する証明書を追加で必要な方は、8月4日(月)から市民課窓口で申請を受け付けますので、ご利用ください。なお、手数料は必要ありませんが、印鑑を持参してください。また、本人及び同居の家族以外の方が来庁される場合は、委任状を持参してください。

③8月2日(土)及び3日(日)は、伊那図書館の市民サービスコーナー及び高遠町総合支所での住民票等の交付の取り扱いができません。ただし、住民基本台帳カードをお持ちの方がご利用できる自動交付機が稼働しますので、ご利用ください。なお、8月4日(月)は、自動交付機は稼働しませんので、市民課窓口へお願いします。

#### 4 問い合わせ先

##### 住所(土地)表示変更について

総務部財政課管財係

電話0265-78-4111 内線2163

##### 住民登録、戸籍等について

市民生活部市民課市民窓口係

電話0265-78-4111 内線2225

##### 所有している土地や家屋について

市民生活部税務課資産税係

電話0265-78-4111 内線2245

伊那市公式ホームページに、住所(土地)表示変更に関する情報を掲載しています。  
市の公式ホームページから、閲覧・ダウンロードできますので、ご利用ください。

◎アドレス <http://www.inacity.jp/>

TOPページから「くらしの情報」、「伊那・伊那部・美篁の一部地区の住所表示の変更」へお進みいただくか、トピックスの「8月に伊那、伊那部、美篁の一部の住所表示を変更する予定です。」をクリックして進んでください。

## 住所（土地）表示の大字区域・郵便番号新旧対照表

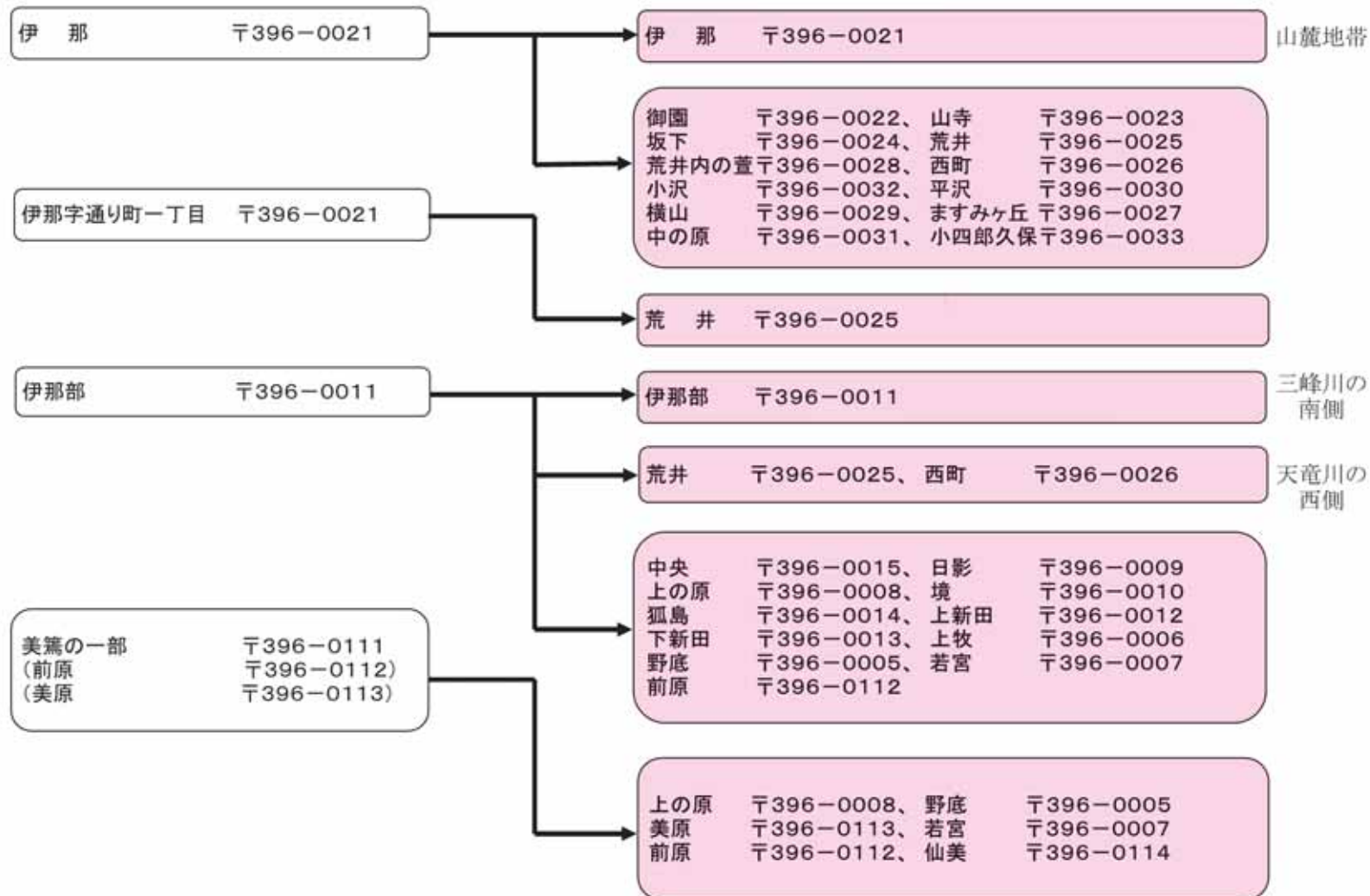
(平成20年8月3日まで)

現行

(平成20年8月4日以降)

新大字区域

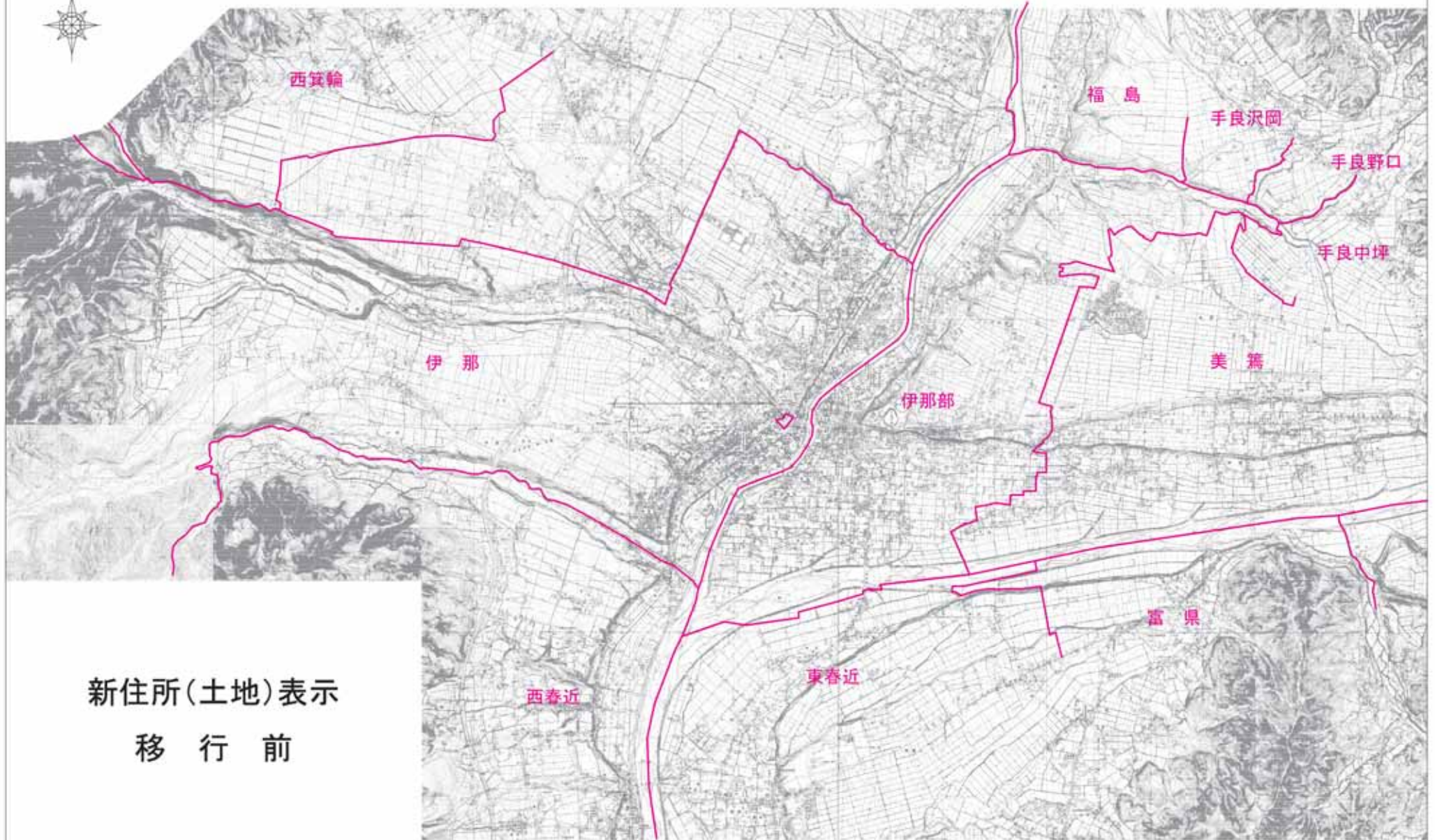
※官公庁等の専用郵便番号は、変更になりません。



ご注意ください！

住所(土地)表示の変更は、住所や土地の所在表示についての名称やその区域を変更するもので、現在の区や町、常会などの自治会の名称や区域を変更するものではありません。

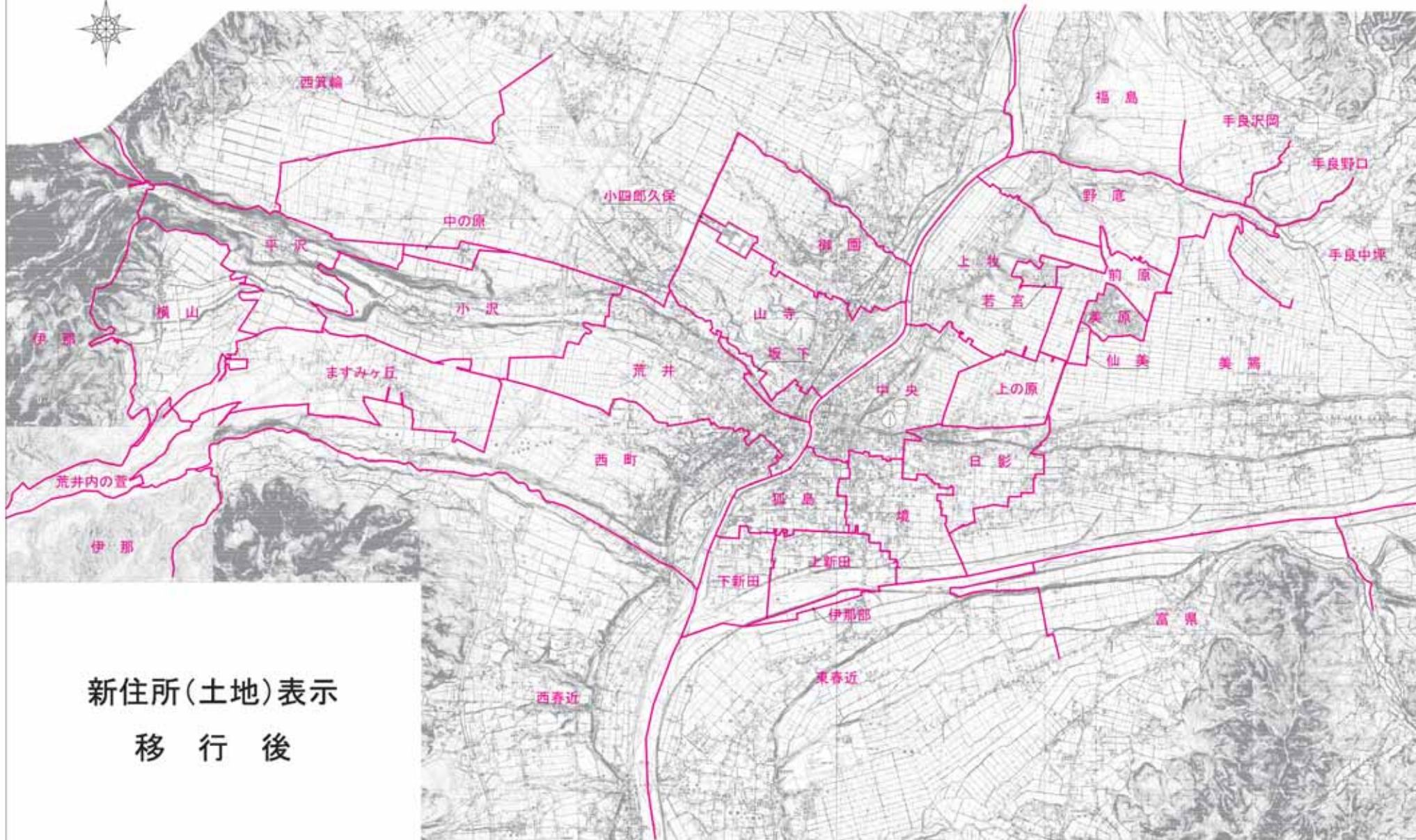
## 平成20年8月4日実施新住所（土地）表示移行前の住所（土地）表示区域図



この区域図は、住所（土地）表示の字（大字）界を示したもので、自治会（区や町、常会等）の境界を示したものではありません。



# 伊那地区（福島を除く）新住所（土地）表示区域図



新住所(土地)表示  
移行後

住所(土地)表示変更による番地(地番)新旧対照表 ◎旧字名称・地番順  
 ※平成20年(2008年)3月末現在土地台帳に基づく

## 伊那・伊那字通り町一丁目

※新字名称が旧字名称と同じ地番は、所在不明及び住所(土地)表示変更対象区域外の地番です。

番号	旧字名称・地番	新字名称	番号	旧字名称・地番	新字名称	番号	旧字名称・地番	新字名称	番号	旧字名称・地番	新字名称	番号	旧字名称・地番	新字名称
1	伊那 1-1	御園	101	伊那 690-1	山寺	201	伊那 1337-1	小四郎久保	301	伊那 3147-1	伊那	401	伊那 3806-12	荒井
2	伊那 118-2	山寺	102	伊那 690-3	御園	202	伊那 1341-1	御園	302	伊那 3148-1	山寺	402	伊那 3806-18	小沢
3	伊那 118-4	御園	103	伊那 690-4	山寺	203	伊那 1346-2	小四郎久保	303	伊那 3193-1	坂下	403	伊那 3806-42	荒井
4	伊那 120-1	山寺	104	伊那 718-1	小沢	204	伊那 1371-2	御園	304	伊那 3193-2	山寺	404	伊那 3873-1	西町
5	伊那 132-1	御園	105	伊那 719-1	山寺	205	伊那 1380	山寺	305	伊那 3193-3	坂下	405	伊那 3875-1	荒井
6	伊那 137-1	ますみヶ丘	106	伊那 723-1	西町	206	伊那 1399-1	御園	306	伊那 3197-2	山寺	406	伊那 4234	伊那
7	伊那 137-6	西町	107	伊那 723-7	ますみヶ丘	207	伊那 1407-4	山寺	307	伊那 3199-1	坂下	407	伊那 4235-口	荒井
8	伊那 138-1	御園	108	伊那 723-22	西町	208	伊那 1407-5	御園	308	伊那 3201-1	坂下	408	伊那 4351	伊那
9	伊那 148-1	山寺	109	伊那 723-23	小沢	209	伊那 1407-6	山寺	309	伊那 3202-1	坂下	409	伊那 4352-1	荒井
10	伊那 148-5	御園	110	伊那 723-26	ますみヶ丘	210	伊那 1407-9	御園	310	伊那 3213-口	山寺	410	伊那 4385-2	西町
11	伊那 148-15	山寺	111	伊那 723-32	西町	211	伊那 1407-10	山寺	311	伊那 3216-イ	坂下	411	伊那 4385-3	荒井
12	伊那 149-6	御園	112	伊那 723-35	ますみヶ丘	212	伊那 1409-1	御園	312	伊那 3217-1	山寺	412	伊那 4512-7	西町
13	伊那 150-1	山寺	113	伊那 723-41	西町	213	伊那 1411	山寺	313	伊那 3220	坂下	413	伊那 4512-9	荒井
14	伊那 159-1	西町	114	伊那 723-44	ますみヶ丘	214	伊那 1468-1	伊那	314	伊那 3221	山寺	414	伊那 4544-3	西町
15	伊那 160-1	山寺	115	伊那 723-46	西町	215	伊那 1469-1	山寺	315	伊那 3241-ハ	坂下	415	伊那 4544-5	荒井
16	伊那 171-2	御園	116	伊那 723-49	ますみヶ丘	216	伊那 1588-1	西町	316	伊那 3242-1	山寺	416	伊那 4545	西町
17	伊那 172-1	山寺	117	伊那 724	山寺	217	伊那 1588-11	ますみヶ丘	317	伊那 3243-7	坂下	417	伊那 4548-3	荒井
18	伊那 172-2	御園	118	伊那 724-1	ますみヶ丘	218	伊那 1588-14	西町	318	伊那 3245	山寺	418	伊那 4549-4	西町
19	伊那 208-1	山寺	119	伊那 724-11	小沢	219	伊那 1588-17	山寺	319	伊那 3259-1	坂下	419	伊那 4550-1	荒井
20	伊那 214-1	西町	120	伊那 724-16	ますみヶ丘	220	伊那 1588-21	西町	320	伊那 3259-2	山寺	420	伊那 4589-2	小沢
21	伊那 215-1	山寺	121	伊那 724-18	小沢	221	伊那 1588-23	山寺	321	伊那 3260-1	坂下	421	伊那 4589-4	荒井
22	伊那 215-17	西町	122	伊那 724-22	ますみヶ丘	222	伊那 1591-1	ますみヶ丘	322	伊那 3260-3	山寺	422	伊那 4590-1	小沢
23	伊那 216	山寺	123	伊那 724-23	小沢	223	伊那 1591-10	西町	323	伊那 3260-5	坂下	423	伊那 4590-3	荒井
24	伊那 217-1	西町	124	伊那 724-24	ますみヶ丘	224	伊那 1591-11	ますみヶ丘	324	伊那 3263-口-2	伊那	424	伊那 4590-4	小沢
25	伊那 218	山寺	125	伊那 724-27	小沢	225	伊那 1591-14	西町	325	伊那 3263-ハ	坂下	425	伊那 4592-1	荒井
26	伊那 218-1	西町	126	伊那 724-28	ますみヶ丘	226	伊那 1591-15	ますみヶ丘	326	伊那 3263-ト	山寺	426	伊那 4656	西町
27	伊那 219	山寺	127	伊那 724-30	小沢	227	伊那 1592-1	山寺	327	伊那 3263-1	坂下	427	伊那 4690-1	荒井
28	伊那 219-1	西町	128	伊那 724-34	ますみヶ丘	228	伊那 1622	御園	328	伊那 3263-3	山寺	428	伊那 4798-1	小沢
29	伊那 220	山寺	129	伊那 724-38	小沢	229	伊那 1637-イ	伊那	329	伊那 3263-5	坂下	429	伊那 4799-1	荒井
30	伊那 220-1	西町	130	伊那 724-39	ますみヶ丘	230	伊那 1749-2	山寺	330	伊那 3263-10	山寺	430	伊那 4812-1	西町
31	伊那 221-1	山寺	131	伊那 724-41	小沢	231	伊那 1889-2	坂下	331	伊那 3263-11	坂下	431	伊那 4824	荒井
32	伊那 269-1	西町	132	伊那 725-1	山寺	232	伊那 1889-3	山寺	332	伊那 3291	伊那	432	伊那 4825	西町
33	伊那 270-1	ますみヶ丘	133	伊那 727	御園	233	伊那 1889-6	坂下	333	伊那 3292	坂下	433	伊那 4842-4	荒井
34	伊那 270-5	西町	134	伊那 729-2	山寺	234	伊那 1889-8	山寺	334	伊那 3361-2	荒井	434	伊那 4842-5	西町
35	伊那 270-6	ますみヶ丘	135	伊那 730-2	御園	235	伊那 1890-1	坂下	335	伊那 3361-3	坂下	435	伊那 4893-9	伊那
36	伊那 270-15	西町	136	伊那 796-3	ますみヶ丘	236	伊那 1891-4	山寺	336	伊那 3370-1	荒井	436	伊那 4893-10	西町
37	伊那 270-18	ますみヶ丘	137	伊那 796-20	西町	237	伊那 1891-5	坂下	337	伊那 3429-1	西町	437	伊那 4893-14	荒井
38	伊那 270-20	西町	138	伊那 796-21	ますみヶ丘	238	伊那 1904-10	山寺	338	伊那 3429-2	荒井	438	伊那 4893-15	西町
39	伊那 270-21	ますみヶ丘	139	伊那 797	御園	239	伊那 1904-11	坂下	339	伊那 3429-3	西町	439	伊那 4893-18	荒井
40	伊那 270-29	西町	140	伊那 797-1	西町	240	伊那 1907-3	山寺	340	伊那 3429-4	荒井	440	伊那 4893-21	西町
41	伊那 270-30	ますみヶ丘	141	伊那 797-5	ますみヶ丘	241	伊那 1908-1	坂下	341	伊那 3429-13	西町	441	伊那 5767-2	荒井
42	伊那 270-32	西町	142	伊那 798-1	御園	242	伊那 1910-2	山寺	342	伊那 3429-14	荒井	442	伊那 5767-3	西町
43	伊那 270-37	ますみヶ丘	143	伊那 798-4	ますみヶ丘	243	伊那 1910-5	坂下	343	伊那 3476	伊那	443	伊那 5768-1	荒井
44	伊那 270-39	西町	144	伊那 798-13	御園	244	伊那 1910-7	山寺	344	伊那 3477-1	荒井	444	伊那 5768-2	西町
45	伊那 270-40	ますみヶ丘	145	伊那 798-14	小沢	245	伊那 1910-9	坂下	345	伊那 3498-口	伊那	445	伊那 5768-5	荒井
46	伊那 271-1	山寺	146	伊那 798-15	御園	246	伊那 1910-10	山寺	346	伊那 3499-口	荒井	446	伊那 5769-1	西町
47	伊那 281-2	御園	147	伊那 798-19	ますみヶ丘	247	伊那 1911-1	坂下	347	伊那 3501	伊那	447	伊那 5806-3	荒井
48	伊那 281-3	山寺	148	伊那 799-1	御園	248	伊那 1911-2	山寺	348	伊那 3502	荒井	448	伊那 5806-4	伊那
49	伊那 281-12	御園	149	伊那 818-4	ますみヶ丘	249	伊那 1911-4	坂下	349	伊那 3538-1	西町	449	伊那 5806-5	西町
50	伊那 281-14	山寺	150	伊那 819-1	御園	250	伊那 1911-6	山寺	350	伊那 3538-2	荒井	450	伊那 5806-8	荒井



## 住所(土地)表示変更による番地(地番)新旧対照表 ◎旧字名称・地番順

※平成20年(2008年)3月末現在土地台帳に基づく

伊那・伊那字通り町一丁目 ※新字名称が旧字名称と同じ地番は、所在不明及び住所(土地)表示変更対象区域外の地番です。

番号	旧字名称・地番	新字名称	番号	旧字名称・地番	新字名称	番号	旧字名称・地番	新字名称	番号	旧字名称・地番	新字名称	番号	旧字名称・地番	新字名称	番号	旧字名称・地番	新字名称
501	伊那 6991-18	ますみヶ丘	601	伊那 7227-37	荒井内の萱	701	伊那 7227-2139	小沢	801	伊那 8015-1	小沢	901	伊那 9003-2	平沢			
502	伊那 6991-19	横山	602	伊那 7227-42	西町	702	伊那 7227-2140	荒井	802	伊那 8020-1	荒井	902	伊那 9006-1	横山			
503	伊那 6992-12	ますみヶ丘	603	伊那 7227-53	伊那	703	伊那 7227-2145	小沢	803	伊那 8020-6	小沢	903	伊那 9008-1	平沢			
504	伊那 6992-13	横山	604	伊那 7227-54	西町	704	伊那 7227-2146	西町	804	伊那 8020-10	荒井	904	伊那 9055-1	横山			
505	伊那 6992-14	平沢	605	伊那 7227-70	伊那	705	伊那 7227-2148	荒井	805	伊那 8020-23	小沢	905	伊那 9064	平沢			
506	伊那 6992-17	ますみヶ丘	606	伊那 7227-181	西町	706	伊那 7227-2169	西町	806	伊那 8022-3	荒井	906	伊那 9150	横山			
507	伊那 6992-18	横山	607	伊那 7227-405	小沢	707	伊那 7227-2170	小沢	807	伊那 8022-4	小沢	907	伊那 9400-1	平沢			
508	伊那 6994-3	平沢	608	伊那 7227-408	荒井	708	伊那 7227-2173	西町	808	伊那 8024-1	荒井	908	伊那 9400-8	横山			
509	伊那 6996-22	小沢	609	伊那 7227-432	小沢	709	伊那 7227-2174	小沢	809	伊那 8024-4	小沢	909	伊那 9400-15	平沢			
510	伊那 6996-24	平沢	610	伊那 7227-434	荒井	710	伊那 7227-2176	伊那	810	伊那 8024-9	荒井	910	伊那 9400-16	横山			
511	伊那 6996-25	小沢	611	伊那 7227-455	小沢	711	伊那 7227-2177	西町	811	伊那 8031-1	小沢	911	伊那 9400-41	平沢			
512	伊那 6996-32	平沢	612	伊那 7227-471	西町	712	伊那 7227-2185	荒井	812	伊那 8223-1	平沢	912	伊那 9400-47	横山			
513	伊那 6996-55	小沢	613	伊那 7227-515	荒井内の萱	713	伊那 7227-2186	横山	813	伊那 8227-1	小沢	913	伊那 9519	平沢			
514	伊那 6996-61	平沢	614	伊那 7227-570	横山	714	伊那 7227-2189	横山	814	伊那 8228-1	荒井	914	伊那 9521-5	横山			
515	伊那 6996-74	小沢	615	伊那 7227-589	伊那	715	伊那 7227-2190	小沢	815	伊那 8228-14	小沢	915	伊那 9522-1	平沢			
516	伊那 6997-2	平沢	616	伊那 7227-656	荒井内の萱	716	伊那 7227-2192	西町	816	伊那 8228-87	平沢	916	伊那 9531	横山			
517	伊那 6998-1	横山	617	伊那 7227-658	荒井	717	伊那 7227-2198	横山	817	伊那 8228-101	小沢	917	伊那 9543-2	伊那			
518	伊那 6999-1	ますみヶ丘	618	伊那 7227-664	小沢	718	伊那 7227-2216	西町	818	伊那 8228-102	平沢	918	伊那 9545	横山			
519	伊那 6999-20	横山	619	伊那 7227-714	西町	719	伊那 7227-2218	横山	819	伊那 8228-146	小沢	919	伊那 9600-1	平沢			
520	伊那 7001-1	ますみヶ丘	620	伊那 7227-751	伊那	720	伊那 7227-2223	西町	820	伊那 8228-155	伊那	920	伊那 9600-6	横山			
521	伊那 7001-3	横山	621	伊那 7227-799	ますみヶ丘	721	伊那 7227-2231	横山	821	伊那 8228-156	荒井	921	伊那 9600-44	平沢			
522	伊那 7001-21	伊那	622	伊那 7227-913	伊那	722	伊那 7227-2234	西町	822	伊那 8228-166	中の原	922	伊那 9600-48	横山			
523	伊那 7001-22	ますみヶ丘	623	伊那 7227-945	西町	723	伊那 7227-2235	横山	823	伊那 8228-202	荒井	923	伊那 9643-3	伊那			
524	伊那 7001-23	横山	624	伊那 7227-1150	伊那	724	伊那 7227-2243	西町	824	伊那 8228-208	中の原	924	伊那 9644	横山			
525	伊那 7001-34	ますみヶ丘	625	伊那 7227-1383	横山	725	伊那 7227-2244	横山	825	伊那 8228-222	小沢	925	伊那 10001-1	伊那			
526	伊那 7001-37	横山	626	伊那 7227-1481	小沢	726	伊那 7227-2250	西町	826	伊那 8228-223	荒井	926	伊那 10002	横山			
527	伊那 7002-1	ますみヶ丘	627	伊那 7227-1486	平沢	727	伊那 7227-2253	ますみヶ丘	827	伊那 8228-236	中の原	927	伊那 10005	山寺			
528	伊那 7003-1	西町	628	伊那 7227-1583	伊那	728	伊那 7227-2255	荒井	828	伊那 8228-239	荒井	928	伊那 10006	伊那			
529	伊那 7004-2	ますみヶ丘	629	伊那 7227-1585	西町	729	伊那 7227-2265	小沢	829	伊那 8228-242	中の原	929	伊那 10011	御園			
530	伊那 7004-3	西町	630	伊那 7227-1624	伊那	730	伊那 7227-2266	荒井	830	伊那 8228-250	荒井	930	伊那 10013	伊那			
531	伊那 7004-9	ますみヶ丘	631	伊那 7227-1636	西町	731	伊那 7227-2270	横山	831	伊那 8228-251	中の原	931	伊那 10923	横山			
532	伊那 7004-14	西町	632	伊那 7227-1649	荒井内の萱	732	伊那 7227-2276	伊那	832	伊那 8228-253	荒井	932	伊那 10960	平沢			
533	伊那 7004-15	ますみヶ丘	633	伊那 7227-1654	西町	733	伊那 7227-2277	横山	833	伊那 8228-254	小沢	933	伊那 10964	横山			
534	伊那 7004-16	伊那	634	伊那 7227-1684	伊那	734	伊那 7227-2278	伊那	834	伊那 8228-259	中の原	934	伊那 10987	平沢			
535	伊那 7006-1	西町	635	伊那 7227-1687	西町	735	伊那 7227-2280	横山	835	伊那 8228-261	小沢	935	通り町1	荒井			
536	伊那 7006-3	ますみヶ丘	636	伊那 7227-1688	伊那	736	伊那 7227-2283	伊那	836	伊那 8228-275	中の原						
537	伊那 7006-4	西町	637	伊那 7227-1690	荒井内の萱	737	伊那 7227-2285	横山	837	伊那 8228-276	小沢						
538	伊那 7006-13	ますみヶ丘	638	伊那 7227-1712	西町	738	伊那 7227-2289	伊那	838	伊那 8228-277	中の原						
539	伊那 7006-18	西町	639	伊那 7227-1718	伊那	739	伊那 7227-2292	横山	839	伊那 8228-278	小沢						
540	伊那 7006-21	ますみヶ丘	640	伊那 7227-1719	荒井内の萱	740	伊那 7227-2298	伊那	840	伊那 8228-279	中の原						
541	伊那 7007-1	荒井内の萱	641	伊那 7227-1721	伊那	741	伊那 7227-2303	横山	841	伊那 8228-280	小沢						
542	伊那 7008-2	ますみヶ丘	642	伊那 7227-1724	荒井内の萱	742	伊那 7227-2304	伊那	842	伊那 8228-285	中の原						
543	伊那 7008-3	荒井内の萱	643	伊那 7227-1727	伊那	743	伊那 7227-2306	西町	843	伊那 8228-303	小沢						
544	伊那 7008-10	ますみヶ丘	644	伊那 7227-1728	荒井内の萱	744	伊那 7227-2307	横山	844	伊那 8228-305	中の原						
545	伊那 7008-22	伊那	645	伊那 7227-1730	西町	745	伊那 7227-2308	西町	845	伊那 8228-306	小沢						
546	伊那 7008-23	荒井内の萱	646	伊那 7227-1734	伊那	746	伊那 7227-2322	横山	846	伊那 8228-310	中の原						
547	伊那 7009-1	横山	647	伊那 7227-1746	小沢	747	伊那 7227-2323	西町	847	伊那 8228-311	小沢						
548	伊那 7009-2	荒井内の萱	648	伊那 7227-1759	伊那	748	伊那 7227-2328	伊那	848	伊那 8228-315	中の原						
549	伊那 7009-3	横山	649	伊那 7227-1767	西町	749	伊那 7227-2329	西町	849	伊那 8228-316	小沢						
550	伊那 7009-7	荒井内の萱	650	伊那 7227-1775	伊那	750	伊那 7227-2330	荒井	850	伊那 8228-322	中の原						



住所(土地)表示変更による番地(地番)新旧対照表 ◎旧字名称・地番順  
 ※平成20年(2008年)3月末現在土地台帳に基づく

## 伊那部・美篁

※新字名称が旧字名称と同じ地番は、所在不明及び住所(土地)表示変更対象区域外の地番です。

番号	旧字名称・地番	新字名称	番号	旧字名称・地番	新字名称	番号	旧字名称・地番	新字名称	番号	旧字名称・地番	新字名称	番号	旧字名称・地番	新字名称	番号	旧字名称・地番	新字名称	番号	旧字名称・地番	新字名称	番号	旧字名称・地番	新字名称
1	伊那部 1	日影	101	伊那部 2103-3	境	201	伊那部 2831-11	伊那部	301	伊那部 4463-14	荒井	401	伊那部 5476-2	日影									
2	伊那部 413-2	中央	102	伊那部 2106-1	上新田	202	伊那部 2831-13	上新田	302	伊那部 4464	狐島	402	伊那部 5476-4	中央									
3	伊那部 413-3	日影	103	伊那部 2107-6	境	203	伊那部 2831-15	伊那部	303	伊那部 4467-3	荒井	403	伊那部 5476-7	日影									
4	伊那部 413-4	中央	104	伊那部 2109-1	上新田	204	伊那部 2831-17	上新田	304	伊那部 4468-2	狐島	404	伊那部 5476-9	中央									
5	伊那部 414-1	日影	105	伊那部 2111-4	境	205	伊那部 2831-19	伊那部	305	伊那部 4469-6	荒井	405	伊那部 5476-10	日影									
6	伊那部 414-2	中央	106	伊那部 2113	上新田	206	伊那部 2831-21	上新田	306	伊那部 4470	狐島	406	伊那部 5476-12	中央									
7	伊那部 414-3	日影	107	伊那部 2115-4	境	207	伊那部 2832-4	伊那部	307	伊那部 4478-2	荒井	407	伊那部 5476-13	日影									
8	伊那部 414-4	中央	108	伊那部 2118-1	上新田	208	伊那部 2832-4	上新田	308	伊那部 4479-1	狐島	408	伊那部 5477-1	中央									
9	伊那部 415-2	日影	109	伊那部 2119-2	境	209	伊那部 2832-6	伊那部	309	伊那部 4497-1	中央	409	伊那部 5629-1	日影									
10	伊那部 416-1	中央	110	伊那部 2121-1	上新田	210	伊那部 2832-8	上新田	310	伊那部 4528-2	境	410	伊那部 5631-1	中央									
11	伊那部 416-2	日影	111	伊那部 2123-2	境	211	伊那部 2832-10	伊那部	311	伊那部 4528-4	中央	411	伊那部 5633-1	日影									
12	伊那部 417-1	中央	112	伊那部 2126	上新田	212	伊那部 2834-2	下新田	312	伊那部 4528-6	境	412	伊那部 5638-1	中央									
13	伊那部 417-3	日影	113	伊那部 2127-2	境	213	伊那部 2841-5	伊那部	313	伊那部 4528-9	中央	413	伊那部 5645-2	日影									
14	伊那部 421-口	中央	114	伊那部 2129-1	上新田	214	伊那部 2842-4	下新田	314	伊那部 4528-12	境	414	伊那部 5645-3	中央									
15	伊那部 425	日影	115	伊那部 2159-2	狐島	215	伊那部 3091-2	狐島	315	伊那部 4528-13	中央	415	伊那部 5645-8	日影									
16	伊那部 436-1	中央	116	伊那部 2159-4	境	216	伊那部 3091-3	下新田	316	伊那部 4529	境	416	伊那部 5645-9	中央									
17	伊那部 436-2	日影	117	伊那部 2160	上新田	217	伊那部 3169-2	伊那部	317	伊那部 4532-1	中央	417	伊那部 5646-1	日影									
18	伊那部 437-1	中央	118	伊那部 2166-3	狐島	218	伊那部 3170	下新田	318	伊那部 4542-5	狐島	418	伊那部 5646-4	中央									
19	伊那部 439-1	日影	119	伊那部 2167-1	上新田	219	伊那部 3204-2	狐島	319	伊那部 4542-6	中央	419	伊那部 5646-6	日影									
20	伊那部 439-3	中央	120	伊那部 2172-9	狐島	220	伊那部 3205	下新田	320	伊那部 4542-7	狐島	420	伊那部 5646-8	中央									
21	伊那部 439-5	日影	121	伊那部 2173-1	上新田	221	伊那部 3205-2	狐島	321	伊那部 4542-8	中央	421	伊那部 5646-9	日影									
22	伊那部 511-1	境	122	伊那部 2175-2	境	222	伊那部 3206-1	下新田	322	伊那部 4542-11	狐島	422	伊那部 5781-口	中央									
23	伊那部 512-1	日影	123	伊那部 2184-1	上新田	223	伊那部 3208-4	狐島	323	伊那部 4542-12	中央	423	伊那部 5782-1	日影									
24	伊那部 941-1	境	124	伊那部 2186-3	境	224	伊那部 3209	下新田	324	伊那部 4628-8	日影	424	伊那部 5789-1	中央									
25	伊那部 1013-1	日影	125	伊那部 2198	上新田	225	伊那部 3217-3	狐島	325	伊那部 4630-1	中央	425	伊那部 5791-1	日影									
26	伊那部 1014	境	126	伊那部 2207-4	境	226	伊那部 3217-4	下新田	326	伊那部 4666	境	426	伊那部 5793-1	中央									
27	伊那部 1029	日影	127	伊那部 2207-口	上新田	227	伊那部 3218-2	狐島	327	伊那部 4666-2	中央	427	伊那部 5795	日影									
28	伊那部 1030	境	128	伊那部 2207-5	境	228	伊那部 3220	下新田	328	伊那部 4699-2	日影	428	伊那部 5798-1	中央									
29	伊那部 1059-4	日影	129	伊那部 2208-4	上新田	229	伊那部 3225-2	狐島	329	伊那部 4700-1	中央	429	伊那部 5799	日影									
30	伊那部 1060-1	境	130	伊那部 2243-2	伊那部	230	伊那部 3225-3	下新田	330	伊那部 4700-2	日影	430	伊那部 5805-1	中央									
31	伊那部 1071-2	中央	131	伊那部 2243-3	上新田	231	伊那部 3228-2	狐島	331	伊那部 4701-1	中央	431	伊那部 5806-1	日影									
32	伊那部 1071-3	境	132	伊那部 2244-4	伊那部	232	伊那部 3229	下新田	332	伊那部 4702-1	日影	432	伊那部 5822	中央									
33	伊那部 1072-2	中央	133	伊那部 2245-1	上新田	233	伊那部 3232-2	狐島	333	伊那部 4703-1	中央	433	伊那部 5822-1	日影									
34	伊那部 1073-1	境	134	伊那部 2245-5	伊那部	234	伊那部 3232-3	下新田	334	伊那部 4704-2	日影	434	伊那部 5823	中央									
35	伊那部 1073-2	中央	135	伊那部 2246-19	上新田	235	伊那部 3240-6	伊那部	335	伊那部 4705-1	中央	435	伊那部 5823-1	日影									
36	伊那部 1074	境	136	伊那部 2246-20	伊那部	236	伊那部 3249-4	下新田	336	伊那部 4705-2	日影	436	伊那部 5874	中央									
37	伊那部 1075-2	中央	137	伊那部 2247-1	上新田	237	伊那部 3257	狐島	337	伊那部 4706-2	中央	437	伊那部 5874-4	日影									
38	伊那部 1075-3	境	138	伊那部 2259-6	伊那部	238	伊那部 3260	下新田	338	伊那部 4726-1	境	438	伊那部 5882-1	中央									
39	伊那部 1076-2	中央	139	伊那部 2260-1	上新田	239	伊那部 3293-1	狐島	339	伊那部 4726-2	中央	439	伊那部 5883-1	日影									
40	伊那部 1077-1	境	140	伊那部 2262-2	伊那部	240	伊那部 3389	伊那部	340	伊那部 4726-4	境	440	伊那部 5913	中央									
41	伊那部 1079-3	中央	141	伊那部 2262-5	上新田	241	伊那部 3456-2	狐島	341	伊那部 4727-2	中央	441	伊那部 5913-1	日影									
42	伊那部 1080	境	142	伊那部 2265-1	伊那部	242	伊那部 3457-5	下新田	342	伊那部 4819-4	伊那部	442	伊那部 5914	中央									
43	伊那部 1104-3	中央	143	伊那部 2265-21	上新田	243	伊那部 3458	狐島	343	伊那部 4819-2	荒井	443	伊那部 5919	上の原									
44	伊那部 1104-4	境	144	伊那部 2265-23	伊那部	244	伊那部 3462-2	下新田	344	伊那部 4819-3	狐島	444	伊那部 5920-1	中央									
45	伊那部 1105-2	中央	145	伊那部 2265-25	上新田	245	伊那部 3463-2	狐島	345	伊那部 4819-5	伊那部	445	伊那部 5921-1	上の原									
46	伊那部 1109-4	境	146	伊那部 2265-26	伊那部	246	伊那部 3522-6	下新田	346	伊那部 4819-6	荒井	446	伊那部 5923-1	中央									
47	伊那部 1109-5	中央	147	伊那部 2266-18	上新田	247	伊那部 3523	狐島	347	伊那部 4819-8	中央	447	伊那部 5933-1	上の原									
48	伊那部 1109-7	境	148	伊那部 2280-5	伊那部	248	伊那部 3634-1	下新田	348	伊那部 4819-9	荒井	448	伊那部 5935	中央									
49	伊那部 1109-11	中央	149	伊那部 2281-1	上新田	249	伊那部 3635	狐島	349	伊那部 4819-23	伊那部	449	伊那部 5953-1	上の原									
50	伊那部 1110-1	境	150	伊那部 2290-4	伊那部	250	伊那部 3642	上新田	350	伊那部 4819-24	荒井	450	伊那部 5956-1	中央									



住所(土地)表示変更による番地(地番)新旧対照表 ◎旧字名称・地番順  
 ※平成20年(2008年)3月末現在土地台帳に基づく

## 伊那部・美篤

※新字名称が旧字名称と同じ地番は、所在不明及び住所(土地)表示変更対象区域外の地番です。

番号	旧字名称・地番	新字名称	番号	旧字名称・地番	新字名称	番号	旧字名称・地番	新字名称	番号	旧字名称・地番	新字名称	番号	旧字名称・地番	新字名称
501	伊那部 6118-100	中央	601	伊那部 7332-1	野底	701	伊那部 7543-1	野底	801	美篤 7857-1	美篤	901	美篤 8268-1359	前原
502	伊那部 6118-108	上の原	602	伊那部 7333	上牧	702	伊那部 7678-1	上牧	802	美篤 7857-3	前原	902	美篤 8268-1362	美原
503	伊那部 6118-112	伊那部	603	伊那部 7334-1	野底	703	伊那部 7679-1	野底	803	美篤 7858-1	美篤	903	美篤 8268-1363	前原
504	伊那部 6118-113	中央	604	伊那部 7364	上牧	704	伊那部 8268-5	前原	804	美篤 7858-3	前原	904	美篤 8268-1398	美篤
505	伊那部 6118-122	伊那部	605	伊那部 7379	若宮	705	伊那部 8268-7	野底	805	美篤 7859-1	美篤	905	美篤 8268-1399	前原
506	伊那部 6118-123	中央	606	伊那部 7380-イ	伊那部	706	伊那部 8268-10	前原	806	美篤 7866-1	美原	906	美篤 8268-1420	美原
507	伊那部 6118-125	伊那部	607	伊那部 7380-イ-2	上牧	707	伊那部 8268-11	野底	807	美篤 7868-1	仙美	907	美篤 8268-1421	前原
508	伊那部 6118-126	中央	608	伊那部 7380-イ-34	若宮	708	伊那部 8268-62	前原	808	美篤 7873-1	美篤	908	美篤 8268-1477	野底
509	伊那部 6118-127	上の原	609	伊那部 7380-イ-48	伊那部	709	伊那部 8268-68	野底	809	美篤 7875-1	仙美	909	美篤 8268-1490	前原
510	伊那部 6141-2	日影	610	伊那部 7380-イ-50	上牧	710	伊那部 8268-79	前原	810	美篤 7879-1	美篤	910	美篤 8300-3	美篤
511	伊那部 6142	上の原	611	伊那部 7380-1	若宮	711	伊那部 8268-82	野底	811	美篤 7894-1	仙美	911	美篤 8300-4	前原
512	伊那部 6145-1	中央	612	伊那部 7380-13	上牧	712	伊那部 8268-116	前原	812	美篤 7898-1	美篤	912	美篤 8300-23	美篤
513	伊那部 6145-2	日影	613	伊那部 7380-14	若宮	713	伊那部 8268-122	伊那部	813	美篤 7912-1	仙美	913	美篤 8300-24	上の原
514	伊那部 6146-1	中央	614	伊那部 7380-15	上牧	714	伊那部 8268-123	野底	814	美篤 7918-1	美篤	914	美篤 8300-28	美篤
515	伊那部 6148	上の原	615	伊那部 7380-27	中央	715	伊那部 8268-167	上牧	815	美篤 8047-2	美原	915	美篤 8300-29	上の原
516	伊那部 6169-1	上牧	616	伊那部 7380-53	若宮	716	伊那部 8268-170	前原	816	美篤 8060-1	美篤	916	美篤 8300-32	美篤
517	伊那部 6414-1	中央	617	伊那部 7380-55	上牧	717	伊那部 8268-171	野底	817	美篤 8268-4	前原	917	美篤 8300-33	前原
518	伊那部 6417-1	上牧	618	伊那部 7380-57	若宮	718	伊那部 8268-191	前原	818	美篤 8268-8	野底	918	美篤 8341	美篤
519	伊那部 6417-2	中央	619	伊那部 7380-62	上牧	719	伊那部 8268-220	野底	819	美篤 8268-42	前原	919	美篤 8350-1	前原
520	伊那部 6417-6	上牧	620	伊那部 7380-91	若宮	720	伊那部 8268-250	前原	820	美篤 8268-56	野底	920	美篤 8375-3	野底
521	伊那部 6417-7	中央	621	伊那部 7380-95	上牧	721	伊那部 8268-252	野底	821	美篤 8268-58	前原	921	美篤 8376-1	前原
522	伊那部 6418-1	上牧	622	伊那部 7380-115	伊那部	722	伊那部 8268-258	前原	822	美篤 8268-135	美篤	922	美篤 8383-2	美篤
523	伊那部 6437-2	中央	623	伊那部 7380-120	上牧	723	伊那部 8268-261	野底	823	美篤 8268-167	前原	923	美篤 8391-1	前原
524	伊那部 6441-2	上牧	624	伊那部 7380-126	伊那部	724	伊那部 8268-272	前原	824	美篤 8268-206	美篤	924	美篤 8399-1	美篤
525	伊那部 6441-3	中央	625	伊那部 7380-134	上牧	725	伊那部 8269	野底	825	美篤 8268-322	前原	925	美篤 8407-1	前原
526	伊那部 6441-6	上牧	626	伊那部 7380-136	若宮	726	伊那部 8357-2	前原	826	美篤 8268-446	美原	926	美篤 8424-1	上の原
527	伊那部 6441-7	中央	627	伊那部 7380-137	上牧	727	伊那部 8358-1	野底	827	美篤 8268-479	前原	927	美篤 8454-3	美篤
528	伊那部 6441-12	上牧	628	伊那部 7380-140	若宮	728	伊那部 8358-2	前原	828	美篤 8268-481	美篤	928	美篤 8457-1	上の原
529	伊那部 6441-19	中央	629	伊那部 7380-141	上牧	729	伊那部 8359-1	野底	829	美篤 8268-648	美原			
530	伊那部 6441-26	上牧	630	伊那部 7380-142	若宮	730	伊那部 8375-15	伊那部	830	美篤 8268-652	美篤			
531	伊那部 6441-27	中央	631	伊那部 7380-147	伊那部	731	伊那部 8375-75	野底	831	美篤 8268-653	野底			
532	伊那部 6442-1	上牧	632	伊那部 7380-148	上牧	732	伊那部 8375-137	前原	832	美篤 8268-737	美篤			
533	伊那部 6442-3	中央	633	伊那部 7380-162	若宮	733	伊那部 8375-143	伊那部	833	美篤 8268-761	美原			
534	伊那部 6443	上牧	634	伊那部 7380-175	上牧	734	伊那部 8375-162	野底	834	美篤 8268-762	前原			
535	伊那部 7000	野底	635	伊那部 7380-189	若宮	735	伊那部 8375-188	前原	835	美篤 8268-774	美原			
536	伊那部 7006-2	上牧	636	伊那部 7380-193	伊那部	736	伊那部 8375-190	野底	836	美篤 8268-776	前原			
537	伊那部 7006-6	野底	637	伊那部 7380-202	上牧	737	伊那部 8375-229	前原	837	美篤 8268-802	美原			
538	伊那部 7006-7	上牧	638	伊那部 7380-207	中央	738	伊那部 8375-236	野底	838	美篤 8268-804	前原			
539	伊那部 7006-8	野底	639	伊那部 7380-208	上牧	739	伊那部 8375-239	前原	839	美篤 8268-805	美原			
540	伊那部 7010-2	上牧	640	伊那部 7380-209	中央	740	伊那部 8375-240	野底	840	美篤 8268-821	前原			
541	伊那部 7010-3	野底	641	伊那部 7380-210	上牧	741	伊那部 8390-1	上牧	841	美篤 8268-909	野底			
542	伊那部 7011-2	上牧	642	伊那部 7380-231	伊那部	742	伊那部 8425-2	前原	842	美篤 8268-910	前原			
543	伊那部 7011-3	野底	643	伊那部 7380-232	上牧	743	伊那部 8426-1	野底	843	美篤 8268-929	美篤			
544	伊那部 7017-3	上牧	644	伊那部 7380-244	若宮	744	伊那部 8427-1	前原	844	美篤 8268-930	前原			
545	伊那部 7017-4	野底	645	伊那部 7380-256	前原	745	伊那部 8428-1	若宮	845	美篤 8268-936	美篤			
546	伊那部 7022-2	上牧	646	伊那部 7380-257	若宮	746	伊那部 8434-1	上牧	846	美篤 8268-968	野底			
547	伊那部 7022-8	野底	647	伊那部 7380-277	上牧	747	伊那部 8450	野底	847	美篤 8268-969	前原			
548	伊那部 7031-1	上牧	648	伊那部 7380-300	若宮	748	伊那部 8466-1	上牧	848	美篤 8268-970	美篤			
549	伊那部 7033-1	野底	649	伊那部 7380-305	上牧	749	伊那部 8511	野底	849	美篤 8268-1025	野底			
550	伊那部 7043-1	中央	650	伊那部 7380-308	若宮	750	伊那部 8521	伊那部	850	美篤 8268-1030	美篤			





住所(土地)表示変更による番地(地番)新旧対照表 ◎新字名称ごと  
 ※平成20年(2008年)3月末現在土地台帳に基づく

竜西・西部地区

新字名称	御園	山寺	坂下	荒井	荒井内の萱	西町
1	伊那 1-1 ~ 118-1	伊那 118-2 ~ 118-3	伊那 1889-2	通り町1 1 ~ 35	伊那 7007-1 ~ 7008-1	伊那 137-6 ~ 137-29
2	伊那 118-4 ~ 119-2	伊那 120-1 ~ 131-11	伊那 1889-6 ~ 1889-7	伊那 3027-1 ~ 3031	伊那 7008-3 ~ 7008-9	伊那 159-1 ~ 159-54
3	伊那 132-1 ~ 134-22	伊那 148-1 ~ 148-4	伊那 1890-1 ~ 1891-3	伊那 3032-3	伊那 7008-23	伊那 214-1 ~ 214-40
4	伊那 138-1 ~ 147-5	伊那 148-15 ~ 149-5	伊那 1891-5 ~ 1904-9	伊那 3032-5	伊那 7009-2	伊那 215-17 ~ 215-23
5	伊那 148-5 ~ 148-14	伊那 150-1 ~ 158-4	伊那 1904-11 ~ 1907-1	伊那 3033-3 ~ 3033-4	伊那 7009-7	伊那 217-1 ~ 217-49
6	伊那 149-6 ~ 149-7	伊那 160-1 ~ 171-1	伊那 1908-1 ~ 1910-1	伊那 3037-1 ~ 3061-1	伊那 7009-9	伊那 218-1 ~ 218-45
7	伊那 171-2 ~ 171-4	伊那 172-1	伊那 1910-5 ~ 1910-6	伊那 3061-3 ~ 3067-3	伊那 7056-1 ~ 7101-6	伊那 219-1 ~ 219-45
8	伊那 172-2 ~ 207	伊那 208-1 ~ 213-4	伊那 1910-9	伊那 3076 ~ 3083	伊那 7103 ~ 7118-10	伊那 220-1 ~ 220-58
9	伊那 281-2	伊那 215-1 ~ 215-4	伊那 1911-1	伊那 3361-2	伊那 7120-イ-1 ~ 7135	伊那 269-1 ~ 269-166
10	伊那 281-12 ~ 281-13	伊那 216 ~ 217	伊那 1911-4 ~ 1911-5	伊那 3370-1 ~ 3428-11	伊那 7137 ~ 7152	伊那 270-5
11	伊那 288-6 ~ 288-7	伊那 218	伊那 1911-7 ~ 1911-9	伊那 3429-2	伊那 7154-イ ~ 7157	伊那 270-15 ~ 270-17
12	伊那 291-3	伊那 219	伊那 1911-13	伊那 3429-4 ~ 3429-12	伊那 7161-1	伊那 270-20
13	伊那 291-9 ~ 291-11	伊那 220	伊那 1913-1	伊那 3429-14 ~ 3475-3	伊那 7162 ~ 7165-11	伊那 270-29
14	伊那 299-4 ~ 299-10	伊那 221-1 ~ 268-4	伊那 1915-1	伊那 3477-1 ~ 3497-22	伊那 7173 ~ 7174-イ-2	伊那 270-32 ~ 270-36
15	伊那 329-1 ~ 329-8	伊那 271-1 ~ 281-1	伊那 3095-2	伊那 3499-口 ~ 3500-14	伊那 7174-口-2 ~ 7181	伊那 270-39
16	伊那 330-2 ~ 349	伊那 281-3 ~ 281-9	伊那 3096-3	伊那 3502 ~ 3537-2	伊那 7182-1 ~ 7183-1	伊那 389-13 ~ 389-24
17	伊那 350-18 ~ 350-19	伊那 281-14 ~ 283	伊那 3099-1 ~ 3102	伊那 3538-2 ~ 3538-4	伊那 7183-3	伊那 389-34 ~ 389-36
18	伊那 351	伊那 283-11 ~ 283-13	伊那 3110 ~ 3115-口	伊那 3539	伊那 7185-1 ~ 7196-4	伊那 389-38
19	伊那 352-1 ~ 360	伊那 283-20	伊那 3119-2	伊那 3541-1 ~ 3544-7	伊那 7197-口	伊那 389-42 ~ 389-49
20	伊那 362-1 ~ 389	伊那 284-1 ~ 288-5	伊那 3120-1 ~ 3127-7	伊那 3545-2 ~ 3545-7	伊那 7199 ~ 7201-5	伊那 389-51 ~ 389-53
21	伊那 390-1 ~ 665	伊那 289-1 ~ 291-1	伊那 3193-1	伊那 3545-9 ~ 3547-1	伊那 7202-2 ~ 7202-7	伊那 389-65
22	伊那 672 ~ 689-1	伊那 291-4 ~ 291-7	伊那 3193-3 ~ 3197-1	伊那 3548-口 ~ 3549-5	伊那 7202-10 ~ 7203	伊那 723-1 ~ 723-6
23	伊那 689-3	伊那 291-12 ~ 299-3	伊那 3199-1 ~ 3200-7	伊那 3551-1 ~ 3690-12	伊那 7204-2	伊那 723-22
24	伊那 689-6	伊那 300-1 ~ 328-4	伊那 3201-1 ~ 3201-14	伊那 3705-2	伊那 7205-1 ~ 7226-3	伊那 723-32 ~ 723-34
25	伊那 690-3	伊那 330-口	伊那 3202-1 ~ 3212-3	伊那 3708-1 ~ 3708-2	伊那 7227-37	伊那 723-41 ~ 723-43
26	伊那 727 ~ 728-2	伊那 667-1 ~ 671	伊那 3216-イ ~ 3216-口	伊那 3708-4 ~ 3709-2	伊那 7227-515 ~ 7227-569	伊那 723-46 ~ 723-48
27	伊那 730-2 ~ 796-2	伊那 689-2	伊那 3220	伊那 3709-4 ~ 3723-6	伊那 7227-656 ~ 7227-657	伊那 796-20
28	伊那 797	伊那 689-5	伊那 3241-ハ ~ 3241-8	伊那 3724-3 ~ 3724-5	伊那 7227-1649 ~ 7227-1653	伊那 797-1 ~ 797-4
29	伊那 798-1 ~ 798-3	伊那 690-1 ~ 690-2	伊那 3243-7 ~ 3244	伊那 3724-9 ~ 3724-12	伊那 7227-1690 ~ 7227-1710	伊那 881-2 ~ 881-14
30	伊那 798-13	伊那 690-4 ~ 718-口	伊那 3259-1	伊那 3725-1 ~ 3760-41	伊那 7227-1719 ~ 7227-1720	伊那 1095-20
31	伊那 798-15 ~ 798-18	伊那 719-1 ~ 723	伊那 3260-1 ~ 3260-2	伊那 3767-1 ~ 3769-イ-2	伊那 7227-1724 ~ 7227-1726	伊那 1230-26
32	伊那 799-1 ~ 818-2	伊那 724	伊那 3260-5 ~ 3262-3	伊那 3769-2 ~ 3769-9	伊那 7227-1728 ~ 7227-1729	伊那 1230-28
33	伊那 819-1 ~ 835	伊那 725-1 ~ 726-2	伊那 3263-ハ ~ 3263-ハ	伊那 3775-2	伊那 7227-1794 ~ 7227-1809	伊那 1230-36
34	伊那 836 ~ 852-3	伊那 729-2	伊那 3263-1 ~ 3263-2	伊那 3776-口-2 ~ 3788-5	伊那 7227-2384 ~ 7227-2385	伊那 1588-1 ~ 1588-10
35	伊那 853-1 ~ 865-2	伊那 1380 ~ 1398-1	伊那 3263-5 ~ 3263-9	伊那 3792-1 ~ 3792-4		伊那 1588-14 ~ 1588-16

36	伊那 865-35 ~ 881-1	伊那 1407-4	伊那 3263-11 ~ 3290-5	伊那 3795-1 ~ 3801-4		伊那 1588-21 ~ 1588-22
37	伊那 882 ~ 1095-2	伊那 1407-6 ~ 1407-8	伊那 3292 ~ 3360-2	伊那 3801-6 ~ 3801-7		伊那 1591-10
38	伊那 1096-1 ~ 1101-2	伊那 1407-10 ~ 1408-2	伊那 3361-3 ~ 3369-6	伊那 3801-13 ~ 3801-28		伊那 1591-14
39	伊那 1102 ~ 1172-2	伊那 1411 ~ 1467	伊那 3691-1 ~ 3705-1	伊那 3801-33 ~ 3801-50		伊那 3429-1
40	伊那 1173-1 ~ 1194-2	伊那 1469-1 ~ 1587-21	伊那 3705-3 ~ 3707	伊那 3801-52 ~ 3801-53		伊那 3429-3
41	伊那 1194-22	伊那 1588-17	伊那 3708-3	伊那 3801-59 ~ 3806-7		伊那 3429-13
42	伊那 1194-29	伊那 1588-23 ~ 1591	伊那 3709-3	伊那 3806-12 ~ 3806-17		伊那 3538-1
43	伊那 1195-1 ~ 1203-2	伊那 1592-1 ~ 1621-13	伊那 3724-1 ~ 3724-2	伊那 3806-42 ~ 3872-10		伊那 3538-5
44	伊那 1204-1 ~ 1230-2	伊那 1749-2 ~ 1889-1	伊那 3724-6 ~ 3724-8	伊那 3875-1 ~ 4233-8		伊那 3545-1
45	伊那 1231-1 ~ 1312-2	伊那 1889-3 ~ 1889-5	伊那 3724-13 ~ 3724-15	伊那 4235-口 ~ 4350		伊那 3545-8
46	伊那 1314-4 ~ 1326-2	伊那 1889-8	伊那 3761-1 ~ 3766-2	伊那 4352-1 ~ 4385-1		伊那 3547-2 ~ 3547-3
47	伊那 1327-1 ~ 1327-2	伊那 1891-4		伊那 4385-3 ~ 4460		伊那 3873-1 ~ 3874-2
48	伊那 1328-1 ~ 1336-3	伊那 1904-10		伊那部 4460-1 ~ 4460-7		伊那 4385-2
49	伊那 1341-1 ~ 1343-3	伊那 1907-3 ~ 1907-4		伊那 4461 ~ 4462		伊那部 4459-1
50	伊那 1371-2 ~ 1379-2	伊那 1910-2 ~ 1910-3		伊那部 4462-1 ~ 4462-3		伊那部 4459-3 ~ 4459-42
51	伊那 1399-1 ~ 1407-2	伊那 1910-7 ~ 1910-8		伊那 4463-1 ~ 4463-2		伊那部 4463-13
52	伊那 1407-5	伊那 1910-10 ~ 1910-11		伊那部 4463-3 ~ 4463-7		伊那 4512-7 ~ 4512-8
53	伊那 1407-9	伊那 1911-2 ~ 1911-3		伊那部 4463-12		伊那 4544-3 ~ 4544-4
54	伊那 1409-1 ~ 1410-8	伊那 1911-6		伊那部 4463-14 ~ 4463-16		伊那 4545 ~ 4548-2
55	伊那 1622 ~ 1634	伊那 1911-11 ~ 1911-12		伊那 4464-1 ~ 4467-2		伊那 4549-4
56	伊那 2276-1 ~ 2276-6	伊那 1911-14		伊那部 4467-3		伊那 4656 ~ 4689
57	伊那 2280-1 ~ 2294-2	伊那 1913-2 ~ 1913-4		伊那 4467-4 ~ 4467-5		伊那 4812-1 ~ 4823-3
58	伊那 2317-2 ~ 2320-3	伊那 1915-2 ~ 1921-23		伊那部 4467-6 ~ 4467-20		伊那 4825 ~ 4842-3
59	伊那 2644 ~ 2646-1	伊那 1923-1 ~ 2275		伊那 4467-21		伊那 4842-5 ~ 4893-8
60	伊那 10011 ~ 10012	伊那 2277-1 ~ 2279-1		伊那部 4467-22 ~ 4467-23		伊那 4893-10 ~ 4893-13
61		伊那 2295 ~ 2317-1		伊那 4468-1 ~ 4469-5		伊那 4893-15 ~ 4893-16
62		伊那 2321-1 ~ 2643-6		伊那部 4469-6 ~ 4469-14		伊那 4893-21 ~ 5767-1
63		伊那 2646-2 ~ 2653-1		伊那 4470 ~ 4478-1		伊那 5767-3 ~ 5767-9
64		伊那 2672-2 ~ 2970-2		伊那部 4478-2		伊那 5768-2 ~ 5768-4
65		伊那 2974-1 ~ 3026-3		伊那 4478-3		伊那 5769-1 ~ 5806-2
66		伊那 3032-1 ~ 3032-2		伊那部 4478-4 ~ 4478-20		伊那 5806-5 ~ 5806-7
67		伊那 3032-4		伊那 4479 ~ 4512-6		伊那 5807 ~ 5808
68		伊那 3033-1 ~ 3033-2		伊那 4512-9 ~ 4544-2		伊那 5809-1 ~ 5810
69		伊那 3034-1 ~ 3036-2		伊那 4544-5 ~ 4544-10		伊那 5814 ~ 5817-3
70		伊那 3061-2		伊那 4548-3 ~ 4549-3		伊那 5817-5 ~ 6942

本番の欠番及び枝番の非連番(欠番)は、除いてありません。

住所(土地)表示変更による番地(地番)新旧対照表 ◎新字名称ごと  
 ※平成20年(2008年)3月末現在土地台帳に基づく

竜西・西部地区

新字 名称	御園	山寺	坂下	荒井	荒井内の萱	西町
71		伊那 3084 ~ 3088		伊那 4550-1 ~ 4589-1		伊那 6968-49 ~ 6968-52
72		伊那 3090-1 ~ 3095-1		伊那 4589-4 ~ 4589-6		伊那 6969-3
73		伊那 3095-3 ~ 3096-2		伊那 4590-3		伊那 6969-27 ~ 6969-77
74		伊那 3097-1 ~ 3098-2		伊那 4592-1 ~ 4655-4		伊那 6969-80
75		伊那 3103-1 ~ 3109		伊那 4690-1 ~ 4797-5		伊那 6974-1 ~ 6974-26
76		伊那 3116-1 ~ 3119-1		伊那 4799-1 ~ 4806-7		伊那 6974-28 ~ 6974-32
77		伊那 3119-3		伊那部 4819-2		伊那 7003-1 ~ 7004-1
78		伊那 3128-1 ~ 3146		伊那部 4819-6 ~ 4819-7		伊那 7004-3 ~ 7004-8
79		伊那 3148-1 ~ 3192-2		伊那部 4819-9 ~ 4819-22		伊那 7004-14
80		伊那 3193-2		伊那部 4819-24 ~ 4819-25		伊那 7006-1 ~ 7006-2
81		伊那 3197-2 ~ 3198-14		伊那部 4819-33		伊那 7006-4 ~ 7006-12
82		伊那 3213-口 ~ 3215		伊那部 4819-35 ~ 4819-36		伊那 7006-18 ~ 7006-20
83		伊那 3217-1 ~ 3219		伊那部 4819-39		伊那 7010-1 ~ 7045
84		伊那 3221 ~ 3240-3		伊那部 4819-41		伊那 7048 ~ 7052
85		伊那 3242-1 ~ 3243-6		伊那部 4819-46		伊那 7227-3
86		伊那 3245 ~ 3258		伊那部 4819-48		伊那 7227-36
87		伊那 3259-2		伊那部 4819-50		伊那 7227-42 ~ 7227-48
88		伊那 3260-3 ~ 3260-4		伊那部 4819-55 ~ 4819-67		伊那 7227-54 ~ 7227-66
89		伊那 3263-ト		伊那部 4819-70 ~ 4819-71		伊那 7227-181 ~ 7227-366
90		伊那 3263-3 ~ 3263-4		伊那部 4819-73 ~ 4819-83		伊那 7227-471 ~ 7227-474
91		伊那 3263-10		伊那部 4819-85 ~ 4819-93		伊那 7227-714 ~ 7227-750
92		伊那 3769-1		伊那 4824		伊那 7227-945 ~ 7227-1062
93		伊那 3769-10 ~ 3775-1		伊那 4842-4		伊那 7227-1585 ~ 7227-1621
94		伊那 3776-口-1		伊那 4893-14		伊那 7227-1636 ~ 7227-1648
95		伊那 10005		伊那 4893-18 ~ 4893-20		伊那 7227-1654 ~ 7227-1683
96				伊那 5767-2		伊那 7227-1687
97				伊那 5768-1		伊那 7227-1712 ~ 7227-1717
98				伊那 5768-5		伊那 7227-1730 ~ 7227-1733
99				伊那 5806-3		伊那 7227-1767
100				伊那 5806-8		伊那 7227-1779 ~ 7227-1782
101				伊那 5808-2 ~ 5808-3		伊那 7227-1823
102				伊那 5812-1 ~ 5813-4		伊那 7227-1887 ~ 7227-1900
103				伊那 5817-4		伊那 7227-1910
104				伊那 7227-408 ~ 7227-431		伊那 7227-1917 ~ 7227-1919
105				伊那 7227-434 ~ 7227-454		伊那 7227-1926 ~ 7227-1928

106				伊那 7227-658 ~ 7227-660		伊那 7227-1930 ~ 7227-1934
107				伊那 7227-2012 ~ 7227-2015		伊那 7227-1938 ~ 7227-1964
108				伊那 7227-2018 ~ 7227-2024		伊那 7227-2007 ~ 7227-2009
109				伊那 7227-2026 ~ 7227-2028		伊那 7227-2016 ~ 7227-2017
110				伊那 7227-2032		伊那 7227-2025
111				伊那 7227-2068		伊那 7227-2029 ~ 7227-2031
112				伊那 7227-2133		伊那 7227-2052 ~ 7227-2067
113				伊那 7227-2140 ~ 7227-2144		伊那 7227-2069 ~ 7227-2096
114				伊那 7227-2148 ~ 7227-2168		伊那 7227-2114 ~ 7227-2123
115				伊那 7227-2185		伊那 7227-2134 ~ 7227-2138
116				伊那 7227-2255 ~ 7227-2264		伊那 7227-2146 ~ 7227-2147
117				伊那 7227-2266 ~ 7227-2269		伊那 7227-2169
118				伊那 7227-2330 ~ 7227-2343		伊那 7227-2173
119				伊那 7227-2381 ~ 7227-2382		伊那 7227-2177 ~ 7227-2184
120				伊那 7227-2390		伊那 7227-2186 ~ 7227-2188
121				伊那 7231-1 ~ 7232		伊那 7227-2192 ~ 7227-2197
122				伊那 7553-1		伊那 7227-2216 ~ 7227-2217
123				伊那 7554 ~ 7555		伊那 7227-2223 ~ 7227-2230
124				伊那 8012-1 ~ 8012-3		伊那 7227-2234
125				伊那 8012-6 ~ 8014-4		伊那 7227-2243
126				伊那 8020-1		伊那 7227-2250 ~ 7227-2252
127				伊那 8020-10 ~ 8020-21		伊那 7227-2306
128				伊那 8022-3		伊那 7227-2308 ~ 7227-2321
129				伊那 8024-1 ~ 8024-3		伊那 7227-2323 ~ 7227-2327
130				伊那 8024-9 ~ 8030-2		伊那 7227-2329
131				伊那 8228-1 ~ 8228-9		伊那 7227-2348 ~ 7227-2370
132				伊那 8228-156 ~ 8228-163		伊那 7227-2383
133				伊那 8228-202 ~ 8228-205		伊那 7227-2387
134				伊那 8228-223 ~ 8228-235		伊那 7227-2392 ~ 7227-2399
135				伊那 8228-239 ~ 8228-240		伊那 7227-2406 ~ 7227-2409
136				伊那 8228-250		伊那 7227-2421
137				伊那 8228-253		伊那 7227-2428 ~ 7227-2430
138				伊那 8228-323		
139				伊那 8228-333 ~ 8228-335		
140						

本番の欠番及び枝番の非連番(欠番)は、除いてありません。

## 住所(土地)表示変更による番地(地番)新旧対照表 ◎新字名称ごと

※平成20年(2008年)3月末現在土地台帳に基づく

## 竜西・西部地区

新字名称	小沢	平沢	横山	ますみヶ丘	中の原	小四郎久保
1	伊那 718-1 ~ 718-20	伊那 6964-7	伊那 6990-1 ~ 6990-8	伊那 137-1 ~ 137-5	伊那 8228-166 ~ 8228-201	伊那 1313-1 ~ 1313-3
2	伊那 723-23 ~ 723-24	伊那 6965-6	伊那 6990-10	伊那 270-1 ~ 270-4	伊那 8228-208 ~ 8228-221	伊那 1326-3
3	伊那 724-11 ~ 724-15	伊那 6979-11 ~ 6980-11	伊那 6990-24	伊那 270-6 ~ 270-14	伊那 8228-236 ~ 8228-238	伊那 1327-3 ~ 1327-4
4	伊那 724-18 ~ 724-21	伊那 6982-8	伊那 6990-27 ~ 6990-30	伊那 270-18 ~ 270-19	伊那 8228-242 ~ 8228-249	伊那 1337-1 ~ 1337-9
5	伊那 724-23	伊那 6992-14	伊那 6991-3 ~ 6991-5	伊那 270-21 ~ 270-28	伊那 8228-251 ~ 8228-252	伊那 1346-2 ~ 1369-3
6	伊那 724-27	伊那 6994-3 ~ 6996-21	伊那 6991-13 ~ 6991-17	伊那 270-30 ~ 270-31	伊那 8228-259 ~ 8228-260	伊那 2653-4 ~ 2667-2
7	伊那 724-30 ~ 724-33	伊那 6996-24	伊那 6991-19 ~ 6992-11	伊那 270-37 ~ 270-38	伊那 8228-275	
8	伊那 724-38	伊那 6996-32 ~ 6996-54	伊那 6992-13	伊那 270-40 ~ 270-43	伊那 8228-277	
9	伊那 724-41 ~ 724-42	伊那 6996-61 ~ 6996-73	伊那 6992-18 ~ 6992-20	伊那 283-1 ~ 283-10	伊那 8228-279	
10	伊那 798-14	伊那 6997-2	伊那 6998-1 ~ 6998-20	伊那 283-14 ~ 283-19	伊那 8228-285 ~ 8228-302	
11	伊那 852-14	伊那 7227-26 ~ 7227-27	伊那 6999-20	伊那 283-21 ~ 283-34	伊那 8228-305	
12	伊那 852-37	伊那 7227-1486 ~ 7227-1490	伊那 7001-3 ~ 7001-20	伊那 350-1 ~ 350-11	伊那 8228-310	
13	伊那 865-16 ~ 865-18	伊那 7227-1935	伊那 7001-23 ~ 7001-32	伊那 350-13 ~ 350-17	伊那 8228-315	
14	伊那 1172-25 ~ 1172-29	伊那 7427-4	伊那 7001-37 ~ 7001-40	伊那 350-20 ~ 350-33	伊那 8228-322	
15	伊那 1194-12	伊那 7427-7 ~ 7428	伊那 7009-1	伊那 351-1 ~ 351-16	伊那 8228-327 ~ 8228-329	
16	伊那 1194-27	伊那 7708-1 ~ 7708-6	伊那 7009-3 ~ 7009-6	伊那 351-18 ~ 351-47	伊那 8228-332	
17	伊那 3068-1 ~ 3075-8	伊那 7711-1 ~ 7711-16	伊那 7227-30 ~ 7227-32	伊那 389-1 ~ 389-12	伊那 8228-336 ~ 8228-338	
18	伊那 3789-2 ~ 3791-6	伊那 7711-23 ~ 7711-39	伊那 7227-570 ~ 7227-588	伊那 389-25 ~ 389-33	伊那 8228-340	
19	伊那 3793-1 ~ 3794-4	伊那 7711-46 ~ 7711-60	伊那 7227-1383 ~ 7227-1480	伊那 389-37		
20	伊那 3801-5	伊那 7711-63 ~ 7711-71	伊那 7227-1841 ~ 7227-1880	伊那 389-39 ~ 389-41		
21	伊那 3801-12	伊那 7711-73 ~ 7712-1	伊那 7227-1913	伊那 389-50		
22	伊那 3801-30 ~ 3801-32	伊那 7712-3 ~ 7712-6	伊那 7227-1922 ~ 7227-1923	伊那 389-54 ~ 389-64		
23	伊那 3801-51	伊那 7716-1 ~ 7717-9	伊那 7227-1936	伊那 723-7 ~ 723-21		
24	伊那 3801-54 ~ 3801-58	伊那 8223-1 ~ 8226-3	伊那 7227-1978 ~ 7227-1986	伊那 723-26 ~ 723-31		
25	伊那 3806-8	伊那 8228-87 ~ 8228-100	伊那 7227-1988 ~ 7227-1998	伊那 723-35 ~ 723-40		
26	伊那 3806-18 ~ 3806-41	伊那 8228-102 ~ 8228-124	伊那 7227-2006	伊那 723-44 ~ 723-45		
27	伊那 4589-2 ~ 4589-3	伊那 8228-339	伊那 7227-2010	伊那 723-49 ~ 723-55		
28	伊那 4590-1 ~ 4590-2	伊那 8228-341 ~ 8228-342	伊那 7227-2097 ~ 7227-2113	伊那 724-1 ~ 724-10		
29	伊那 4590-4 ~ 4590-5	伊那 8239-1 ~ 8472	伊那 7227-2189	伊那 724-16 ~ 724-17		
30	伊那 4798-1 ~ 4798-6	伊那 8474 ~ 8481	伊那 7227-2198 ~ 7227-2215	伊那 724-22		
31	伊那 6949-4	伊那 8485	伊那 7227-2218 ~ 7227-2222	伊那 724-24 ~ 724-26		
32	伊那 6949-6 ~ 6949-7	伊那 8488 ~ 8636	伊那 7227-2231 ~ 7227-2233	伊那 724-28 ~ 724-29		
33	伊那 6996-22 ~ 6996-23	伊那 8641 ~ 8646-4	伊那 7227-2235 ~ 7227-2242	伊那 724-34 ~ 724-37		
34	伊那 6996-25 ~ 6996-31	伊那 8650-1 ~ 8802	伊那 7227-2244 ~ 7227-2249	伊那 724-39 ~ 724-40		
35	伊那 6996-55 ~ 6996-60	伊那 8806 ~ 8881	伊那 7227-2270 ~ 7227-2275	伊那 796-3 ~ 796-19		

36	伊那 6996-74	伊那 8896 ~ 8898	伊那 7227-2277	伊那 796-21 ~ 796-32		
37	伊那 7227-2	伊那 8913-1 ~ 8913-2	伊那 7227-2280 ~ 7227-2282	伊那 797-5 ~ 797-14		
38	伊那 7227-5 ~ 7227-25	伊那 8914-2 ~ 8968	伊那 7227-2285 ~ 7227-2288	伊那 798-4 ~ 798-12		
39	伊那 7227-28	伊那 8970-1 ~ 8971-2	伊那 7227-2292 ~ 7227-2297	伊那 798-19 ~ 798-21		
40	伊那 7227-405 ~ 7227-407	伊那 8992-1 ~ 8998-1	伊那 7227-2303	伊那 818-4 ~ 818-43		
41	伊那 7227-432 ~ 7227-433	伊那 9000 ~ 9001-2	伊那 7227-2307	伊那 835-1 ~ 835-33		
42	伊那 7227-455 ~ 7227-461	伊那 9001-9	伊那 7227-2322	伊那 852-4 ~ 852-13		
43	伊那 7227-664 ~ 7227-669	伊那 9002-1 ~ 9002-3	伊那 7227-2344 ~ 7227-2347	伊那 852-15 ~ 852-36		
44	伊那 7227-1481 ~ 7227-1483	伊那 9003-2	伊那 7227-2371 ~ 7227-2378	伊那 852-38 ~ 852-42		
45	伊那 7227-1746 ~ 7227-1748	伊那 9008-1 ~ 9054	伊那 7227-2400 ~ 7227-2405	伊那 865-3 ~ 865-15		
46	伊那 7227-1825 ~ 7227-1840	伊那 9064	伊那 7227-2419 ~ 7227-2420	伊那 865-19 ~ 865-34		
47	伊那 7227-1903	伊那 9400-1 ~ 9400-7	伊那 7227-2427	伊那 1095-3 ~ 1095-19		
48	伊那 7227-1911	伊那 9400-15	伊那 7711-62	伊那 1095-21 ~ 1095-36		
49	伊那 7227-1929	伊那 9400-41	伊那 7711-72	伊那 1101-3 ~ 1101-35		
50	伊那 7227-1937	伊那 9519 ~ 9520-3	伊那 8969-1 ~ 8969-2	伊那 1172-3 ~ 1172-24		
51	伊那 7227-1966 ~ 7227-1977	伊那 9522-1 ~ 9522-3	伊那 8981 ~ 8990-1	伊那 1172-30 ~ 1172-50		
52	伊那 7227-1999 ~ 7227-2005	伊那 9600-1 ~ 9600-5	伊那 8999-1	伊那 1194-3 ~ 1194-11		
53	伊那 7227-2033 ~ 7227-2037	伊那 9600-44	伊那 9001-3 ~ 9001-6	伊那 1194-13 ~ 1194-21		
54	伊那 7227-2139	伊那 10960 ~ 10963	伊那 9001-10 ~ 9001-11	伊那 1194-23 ~ 1194-26		
55	伊那 7227-2145	伊那 10987	伊那 9003-1	伊那 1194-28		
56	伊那 7227-2170 ~ 7227-2172		伊那 9006-1	伊那 1194-30 ~ 1194-49		
57	伊那 7227-2174 ~ 7227-2175		伊那 9055-1 ~ 9061	伊那 1203-3 ~ 1203-65		
58	伊那 7227-2190 ~ 7227-2191		伊那 9150 ~ 9399	伊那 1230-3 ~ 1230-25		
59	伊那 7227-2265		伊那 9400-8 ~ 9400-14	伊那 1230-27		
60	伊那 7227-2391		伊那 9400-16 ~ 9400-40	伊那 1230-29 ~ 1230-35		
61	伊那 7228-1 ~ 7230		伊那 9400-47 ~ 9518	伊那 1230-37 ~ 1230-41		
62	伊那 7233 ~ 7427-3		伊那 9521-5 ~ 9521-9	伊那 1588-11 ~ 1588-13		
63	伊那 7427-5 ~ 7427-6		伊那 9531 ~ 9540-4	伊那 1591-1 ~ 1591-9		
64	伊那 7429 ~ 7552-9		伊那 9545 ~ 9599	伊那 1591-11 ~ 1591-13		
65	伊那 7553-2 ~ 7553-4		伊那 9600-6 ~ 9600-43	伊那 1591-15 ~ 1591-31		
66	伊那 7556-1 ~ 7707-3		伊那 9600-48 ~ 9640	伊那 6944 ~ 6947-98		
67	伊那 7709		伊那 9644 ~ 10000	伊那 6949-1 ~ 6949-2		
68	伊那 7711-17 ~ 7711-22		伊那 10002 ~ 10003	伊那 6949-5		
69	伊那 7711-40		伊那 10923 ~ 10959-8	伊那 6949-8 ~ 6958-口		
70	伊那 7711-42 ~ 7711-45		伊那 10964 ~ 10986	伊那 6960-1 ~ 6964-6		

本番の欠番及び枝番の非連番(欠番)は、除いてありません。

## 住所(土地)表示変更による番地(地番)新旧対照表 ◎新字名称ごと

※平成20年(2008年)3月末現在土地台帳に基づく

## 竜西・西部地区

新字名称	小沢	平沢	横山	ますみヶ丘	中の原	小四郎久保
71	伊那 7712-2			伊那 6964-8 ~ 6965-5		
72	伊那 7713-2 ~ 7715-1			伊那 6965-7 ~ 6968-48		
73	伊那 7718-3 ~ 8011-4			伊那 6968-53 ~ 6969-2		
74	伊那 8012-4 ~ 8012-5			伊那 6969-4 ~ 6969-26		
75	伊那 8015-1 ~ 8019-5			伊那 6969-78 ~ 6969-79		
76	伊那 8020-6 ~ 8020-9			伊那 6969-83 ~ 6972-121		
77	伊那 8020-23 ~ 8022-2			伊那 6974-27		
78	伊那 8022-4 ~ 8023			伊那 6974-33 ~ 6977-17		
79	伊那 8024-4 ~ 8024-8			伊那 6982-1 ~ 6982-6		
80	伊那 8031-1 ~ 8222-3			伊那 6983-1 ~ 6987-20		
81	伊那 8227-1 ~ 8227-9			伊那 6990-9		
82	伊那 8228-14 ~ 8228-84			伊那 6990-12 ~ 6990-23		
83	伊那 8228-101			伊那 6990-25 ~ 6990-26		
84	伊那 8228-146			伊那 6991-1 ~ 6991-2		
85	伊那 8228-222			伊那 6991-6 ~ 6991-12		
86	伊那 8228-254 ~ 8228-258			伊那 6991-18		
87	伊那 8228-261 ~ 8228-274			伊那 6992-12		
88	伊那 8228-276			伊那 6992-17		
89	伊那 8228-278			伊那 6999-1 ~ 6999-19		
90	伊那 8228-280 ~ 8228-284			伊那 7001-1		
91	伊那 8228-303 ~ 8228-304			伊那 7001-22		
92	伊那 8228-306 ~ 8228-309			伊那 7001-34 ~ 7001-36		
93	伊那 8228-311 ~ 8228-314			伊那 7002-1 ~ 7002-66		
94	伊那 8228-316 ~ 8228-321			伊那 7004-2		
95	伊那 8228-324 ~ 8228-326			伊那 7004-9 ~ 7004-13		
96	伊那 8228-330 ~ 8228-331			伊那 7004-15		
97	伊那 8231-1 ~ 8238-2			伊那 7006-3		
98	伊那 8637-1 ~ 8637-2			伊那 7006-13 ~ 7006-17		
99	伊那 8648-1 ~ 8649-4			伊那 7006-21 ~ 7006-22		
100	伊那 8803 ~ 8805			伊那 7008-2		
101	伊那 8882-2 ~ 8882-3			伊那 7008-10 ~ 7008-21		
102	伊那 8883-2 ~ 8887			伊那 7009-8		
103	伊那 8891-1 ~ 8891-2			伊那 7227-799		
104	伊那 8899 ~ 8906			伊那 7227-2253 ~ 7227-2254		
105	伊那 8914-1			伊那 7711-41		



106				伊那 8882-1		
107				伊那 8883-1		
108				伊那 8888-1 ~ 8889		
109				伊那 8892-1 ~ 8892-4		
110				伊那 8907 ~ 8912-2		
111						
112						
113						
114						
115						
116						
117						
118						
119						
120						
121						
122						
123						
124						
125						
126						
127						
128						
129						
130						
131						
132						
133						
134						
135						
136						
137						
138						
139						
140						

本番の欠番及び枝番の非連番(欠番)は、除いてありません。

## 住所(土地)表示変更による番地(地番)新旧対照表 ◎新字名称ごと

※平成20年(2008年)3月末現在土地台帳に基づく

## 竜東・北部地区

新字名称	中央	日影	上の原	境	狐島	上新田	下新田
1	伊那部 413-2	伊那部 1 ~ 413-1	伊那部 5337-1 ~ 5340-4	伊那部 511-1 ~ 511-2	伊那部 1134-1 ~ 1134-4	伊那部 1654-1 ~ 1655	伊那部 1656-1 ~ 1656-4
2	伊那部 413-4 ~ 413-6	伊那部 413-3	伊那部 5344 ~ 5347-9	伊那部 941-1 ~ 1012	伊那部 1233-1 ~ 1234	伊那部 1659-1 ~ 1659-7	伊那部 2620-3
3	伊那部 414-2	伊那部 414-1	伊那部 5919	伊那部 1014 ~ 1028	伊那部 1248-3	伊那部 1659-10	伊那部 2628-2
4	伊那部 414-4	伊那部 414-3	伊那部 5921-1 ~ 5922-4	伊那部 1030 ~ 1059-3	伊那部 1258-6	伊那部 1659-12	伊那部 2643-4
5	伊那部 416-1	伊那部 415-2	伊那部 5933-1 ~ 5934-8	伊那部 1060-1 ~ 1071-1	伊那部 1503-2	伊那部 1924-1 ~ 1926-5	伊那部 2709-4
6	伊那部 417-1	伊那部 416-2	伊那部 5953-1 ~ 5955-11	伊那部 1071-3 ~ 1072-1	伊那部 1516-5	伊那部 1930-3 ~ 1932-3	伊那部 2711-2
7	伊那部 421-口 ~ 424-2	伊那部 417-3 ~ 420-2	伊那部 5967-1 ~ 5968-7	伊那部 1073-1	伊那部 1602-7	伊那部 1955-1 ~ 1955-2	伊那部 2723 ~ 2727
8	伊那部 436-1	伊那部 425 ~ 435-3	伊那部 5979-1 ~ 6017-4	伊那部 1074 ~ 1075-1	伊那部 1649-4	伊那部 2000 ~ 2007-5	伊那部 2748-2
9	伊那部 437-1 ~ 438-2	伊那部 436-2	伊那部 6018-1 ~ 6070-6	伊那部 1075-3 ~ 1076-1	伊那部 2159-2 ~ 2159-3	伊那部 2007-7 ~ 2010-9	伊那部 2834-2 ~ 2841-4
10	伊那部 439-3 ~ 439-4	伊那部 439-1 ~ 439-2	伊那部 6070-13 ~ 6070-23	伊那部 1077-1 ~ 1079-2	伊那部 2166-3	伊那部 2011 ~ 2031-8	伊那部 2842-1 ~ 3091
11	伊那部 1071-2	伊那部 439-5 ~ 510	伊那部 6070-27 ~ 6070-39	伊那部 1080 ~ 1104-2	伊那部 2172-9	伊那部 2032-1 ~ 2046-1	伊那部 3091-3 ~ 3168
12	伊那部 1072-2	伊那部 512-1 ~ 901-3	伊那部 6070-43 ~ 6070-69	伊那部 1104-4 ~ 1104-6	伊那部 2504-3	伊那部 2052-1 ~ 2054-2	伊那部 3170 ~ 3204
13	伊那部 1073-2	伊那部 1013-1 ~ 1013-2	伊那部 6070-101 ~ 6070-102	伊那部 1109-4	伊那部 2508-2	伊那部 2054-6 ~ 2056-1	伊那部 3205
14	伊那部 1075-2	伊那部 1029	伊那部 6070-113 ~ 6092-3	伊那部 1109-7 ~ 1109-10	伊那部 2526-3	伊那部 2101-1 ~ 2102-1	伊那部 3206-1 ~ 3208-3
15	伊那部 1076-2	伊那部 1059-4 ~ 1059-5	伊那部 6100-1 ~ 6100-17	伊那部 1110-1 ~ 1110-11	伊那部 2527-2	伊那部 2106-1 ~ 2106-2	伊那部 3209 ~ 3217-2
16	伊那部 1079-3	伊那部 4628-8 ~ 4628-11	伊那部 6108-1 ~ 6111-1	伊那部 1112-口 ~ 1131-2	伊那部 2530-7	伊那部 2109-1 ~ 2110	伊那部 3217-4 ~ 3218
17	伊那部 1104-3	伊那部 4699-2	伊那部 6111-3 ~ 6118-7	伊那部 1131-6 ~ 1131-11	伊那部 2534-3	伊那部 2113 ~ 2114	伊那部 3220 ~ 3225
18	伊那部 1105-2 ~ 1109-3	伊那部 4700-2	伊那部 6118-14 ~ 6118-18	伊那部 1132-1 ~ 1133-5	伊那部 2616-2	伊那部 2118-1 ~ 2118-2	伊那部 3225-3 ~ 3228
19	伊那部 1109-5 ~ 1109-6	伊那部 4702-1 ~ 4702-4	伊那部 6118-24 ~ 6118-32	伊那部 1135-1 ~ 1232	伊那部 2618-2	伊那部 2121-1 ~ 2121-2	伊那部 3229 ~ 3232
20	伊那部 1109-11	伊那部 4704-2 ~ 4704-9	伊那部 6118-36 ~ 6118-43	伊那部 1235-1 ~ 1248-2	伊那部 2620-2	伊那部 2126	伊那部 3232-3
21	伊那部 1111-1 ~ 1111-3	伊那部 4705-2 ~ 4705-6	伊那部 6118-49 ~ 6118-54	伊那部 1248-4 ~ 1258-5	伊那部 2815-2	伊那部 2129-1 ~ 2159	伊那部 3249-4 ~ 3249-39
22	伊那部 1131-3 ~ 1131-5	伊那部 5474-2 ~ 5474-4	伊那部 6118-57 ~ 6118-60	伊那部 1258-7 ~ 1503	伊那部 3091-2	伊那部 2160 ~ 2166-1	伊那部 3260 ~ 3292
23	伊那部 1131-12 ~ 1131-13	伊那部 5476-2	伊那部 6118-67 ~ 6118-71	伊那部 1503-3 ~ 1516-4	伊那部 3204-2	伊那部 2167-1 ~ 2172-7	伊那部 3457-5
24	伊那部 4372-1 ~ 4372-6	伊那部 5476-7 ~ 5476-8	伊那部 6118-74 ~ 6118-77	伊那部 1516-6 ~ 1602-6	伊那部 3205-2	伊那部 2173-1 ~ 2174	伊那部 3462-2
25	伊那部 4375-1 ~ 4376-11	伊那部 5476-10 ~ 5476-11	伊那部 6118-80	伊那部 1602-8 ~ 1649-3	伊那部 3208-4	伊那部 2184-1 ~ 2185-4	伊那部 3522-6
26	伊那部 4497-1 ~ 4528-1	伊那部 5476-13 ~ 5476-15	伊那部 6118-87 ~ 6118-89	伊那部 1649-5 ~ 1653-2	伊那部 3217-3	伊那部 2198	伊那部 3634-1 ~ 3634-2
27	伊那部 4528-4 ~ 4528-5	伊那部 5629-1 ~ 5630-2	伊那部 6118-97	伊那部 1657-1 ~ 1658-3	伊那部 3218-2	伊那部 2207-口2 ~ 2207-ハ2	
28	伊那部 4528-9 ~ 4528-11	伊那部 5633-1 ~ 5637-2	伊那部 6118-99	伊那部 1659-8 ~ 1659-9	伊那部 3225-2	伊那部 2208-1 ~ 2243-1	
29	伊那部 4528-13 ~ 4528-16	伊那部 5645-2	伊那部 6118-108 ~ 6118-111	伊那部 1659-11	伊那部 3228-2	伊那部 2243-3 ~ 2244-3	
30	伊那部 4532-1 ~ 4542-4	伊那部 5645-8	伊那部 6118-127 ~ 6140-5	伊那部 1659-13 ~ 1922-3	伊那部 3232-2	伊那部 2245-1 ~ 2245-4	
31	伊那部 4542-6	伊那部 5646-1 ~ 5646-3	伊那部 6142 ~ 6144	伊那部 1927-1 ~ 1929-1	伊那部 3257 ~ 3259-2	伊那部 2246-19	
32	伊那部 4542-8 ~ 4542-10	伊那部 5646-6 ~ 5646-7	伊那部 6148 ~ 6168-2	伊那部 1933-1 ~ 1953-9	伊那部 3293-1 ~ 3361-5	伊那部 2247-1 ~ 2259-5	
33	伊那部 4542-12 ~ 4628-7	伊那部 5646-9 ~ 5780-6	伊那部 7074-2 ~ 7074-3	伊那部 1956 ~ 1998-4	伊那部 3456-2 ~ 3457-3	伊那部 2260-1 ~ 2262-1	
34	伊那部 4630-1 ~ 4665	伊那部 5782-1 ~ 5788-3	伊那部 7077-2 ~ 7077-3	伊那部 2007-6	伊那部 3458 ~ 3462	伊那部 2262-5 ~ 2264-5	
35	伊那部 4666-2 ~ 4699-1	伊那部 5791-1 ~ 5792-4	伊那部 7078-2 ~ 7078-5	伊那部 2010-10	伊那部 3463-2 ~ 3522-5	伊那部 2265-21 ~ 2265-22	

36	伊那部 4700-1	伊那部 5795 ~ 5797-5	伊那部 7083-2	伊那部 2031-9	伊那部 3523 ~ 3632	伊那部 2265-25	
37	伊那部 4701-1 ~ 4701-2	伊那部 5799 ~ 5804-2	伊那部 7084-2 ~ 7084-4	伊那部 2051-2	伊那部 3635 ~ 3640-2	伊那部 2266-18 ~ 2280-3	
38	伊那部 4703-1 ~ 4704-1	伊那部 5806-1 ~ 5821	伊那部 7089-2 ~ 7089-3	伊那部 2054-5	伊那部 3643 ~ 3650-2	伊那部 2281-1 ~ 2290-2	
39	伊那部 4705-1	伊那部 5822-1 ~ 5822-12	伊那部 7089-5 ~ 7090	伊那部 2057-1 ~ 2100-11	伊那部 3653 ~ 3656	伊那部 2291-1 ~ 2291-2	
40	伊那部 4706-2 ~ 4725-9	伊那部 5823-1 ~ 5873	伊那部 7091-1 ~ 7092	伊那部 2103-3 ~ 2104-10	伊那部 3660 ~ 3773	伊那部 2292-1 ~ 2292-2	
41	伊那部 4726-2 ~ 4726-3	伊那部 5874-4 ~ 5881-3	伊那部 7093-1 ~ 7093-15	伊那部 2107-6 ~ 2108-12	伊那部 3775-1 ~ 3781-4	伊那部 2293-1 ~ 2293-2	
42	伊那部 4727-2 ~ 4818-5	伊那部 5883-1 ~ 5912-3	伊那部 7104 ~ 7110	伊那部 2111-4 ~ 2112-7	伊那部 3784-3	伊那部 2294 ~ 2295-2	
43	伊那部 4819-8	伊那部 5913-1 ~ 5913-39	伊那部 7111-2 ~ 7111-4	伊那部 2115-4 ~ 2116-12	伊那部 3785-1 ~ 3790-5	伊那部 2296-1 ~ 2504-2	
44	伊那部 4819-27	伊那部 6111-2	伊那部 7112-2 ~ 7112-4	伊那部 2119-2 ~ 2120-13	伊那部 3791 ~ 3827	伊那部 2504-4 ~ 2508	
45	伊那部 4819-30	伊那部 6141-2	伊那部 7114-2 ~ 7169-3	伊那部 2123-2 ~ 2124-10	伊那部 3831-1 ~ 4090-8	伊那部 2509 ~ 2526-2	
46	伊那部 4819-72	伊那部 6145-2	美簫 8300-24 ~ 8300-27	伊那部 2127-2 ~ 2128-9	伊那部 4091-1 ~ 4091-4	伊那部 2527-1	
47	伊那部 4820 ~ 5107-6		美簫 8300-29 ~ 8300-31	伊那部 2159-4	伊那部 4092-1 ~ 4263-3	伊那部 2527-3 ~ 2530-6	
48	伊那部 5112 ~ 5113		美簫 8424-1 ~ 8451-5	伊那部 2175-2 ~ 2183-8	伊那部 4263-5 ~ 4264-1	伊那部 2531 ~ 2534-2	
49	伊那部 5114-4		美簫 8457-1 ~ 8476-10	伊那部 2186-3 ~ 2197-9	伊那部 4264-7 ~ 4270-1	伊那部 2535 ~ 2616	
50	伊那部 5115 ~ 5124-1			伊那部 2207-4-2	伊那部 4271-1 ~ 4271-7	伊那部 2618	
51	伊那部 5127-1 ~ 5268-1			伊那部 2207-5 ~ 2207-13	伊那部 4272-1 ~ 4272-5	伊那部 2618-3 ~ 2620	
52	伊那部 5268-6 ~ 5268-14			伊那部 3782-1 ~ 3784-2	伊那部 4274 ~ 4275-3	伊那部 2622 ~ 2628	
53	伊那部 5268-16			伊那部 3784-4	伊那部 4276-1 ~ 4359-2	伊那部 2631 ~ 2643-2	
54	伊那部 5270 ~ 5272-1			伊那部 3790-6	伊那部 4360-3	伊那部 2644-4 ~ 2709-2	
55	伊那部 5273 ~ 5282-19			伊那部 4090-9	伊那部 4360-5 ~ 4371-2	伊那部 2710 ~ 2711	
56	伊那部 5294-2 ~ 5336			伊那部 4091-5	伊那部 4373 ~ 4374-2	伊那部 2712-1 ~ 2722-1	
57	伊那部 5341 ~ 5343			伊那部 4263-4	伊那部 4377-1 ~ 4459-口	伊那部 2728-1 ~ 2748	
58	伊那部 5348 ~ 5474-1			伊那部 4264-4	伊那部 4461	伊那部 2749-1 ~ 2815	
59	伊那部 5475-1 ~ 5476-1			伊那部 4270-2	伊那部 4464 ~ 4466	伊那部 2815-3 ~ 2829-4	
60	伊那部 5476-4 ~ 5476-6			伊那部 4271-8	伊那部 4468-2 ~ 4469-3	伊那部 2830-4-2 ~ 2830-5	
61	伊那部 5476-9			伊那部 4273	伊那部 4470 ~ 4478	伊那部 2830-10	
62	伊那部 5476-12			伊那部 4275-4	伊那部 4479-1 ~ 4496-2	伊那部 2831-5	
63	伊那部 5477-1 ~ 5628			伊那部 4360-1 ~ 4360-2	伊那部 4542-5	伊那部 2831-9	
64	伊那部 5631-1 ~ 5632-3			伊那部 4360-4	伊那部 4542-7	伊那部 2831-13	
65	伊那部 5638-1 ~ 5645-1			伊那部 4528-2 ~ 4528-3	伊那部 4542-11	伊那部 2831-17	
66	伊那部 5645-3 ~ 5645-7			伊那部 4528-6 ~ 4528-8	伊那部 4819-3 ~ 4819-4	伊那部 2831-21	
67	伊那部 5645-9			伊那部 4528-12	伊那部 4819-31	伊那部 2832-4	
68	伊那部 5646-4 ~ 5646-5			伊那部 4529 ~ 4531	伊那部 4819-68 ~ 4819-69	伊那部 2832-8	
69	伊那部 5646-8			伊那部 4666		伊那部 3642	
70	伊那部 5781-口 ~ 5781-5			伊那部 4726-1		伊那部 3651 ~ 3652-2	

本番の欠番及び枝番の非連番(欠番)は、除いてありません。

## 住所(土地)表示変更による番地(地番)新旧対照表 ◎新字名称ごと

※平成20年(2008年)3月末現在土地台帳に基づく

## 竜東・北部地区

新字名称	中央	日影	上の原	境	狐島	上新田	下新田
71	伊那部 5789-1 ~ 5790-3			伊那部 4726-4		伊那部 3658-3	
72	伊那部 5793-1 ~ 5794-3			伊那部 8523 ~ 8583		伊那部 8584 ~ 8587	
73	伊那部 5798-1 ~ 5798-4			伊那部 8588 ~ 8599		伊那部 8600	
74	伊那部 5805-1 ~ 5805-5			伊那部 8601 ~ 8610		伊那部 8611 ~ 8613	
75	伊那部 5822						
76	伊那部 5823						
77	伊那部 5874						
78	伊那部 5882-1 ~ 5882-5						
79	伊那部 5913						
80	伊那部 5914 ~ 5918-3						
81	伊那部 5920-1 ~ 5920-2						
82	伊那部 5923-1 ~ 5932						
83	伊那部 5935 ~ 5952						
84	伊那部 5956-1 ~ 5966-2						
85	伊那部 5969 ~ 5978						
86	伊那部 6070-41 ~ 6070-42						
87	伊那部 6070-70						
88	伊那部 6070-72 ~ 6070-100						
89	伊那部 6070-104 ~ 6070-112						
90	伊那部 6101 ~ 6103-2						
91	伊那部 6118-8 ~ 6118-11						
92	伊那部 6118-19 ~ 6118-21						
93	伊那部 6118-55						
94	伊那部 6118-73						
95	伊那部 6118-78 ~ 6118-79						
96	伊那部 6118-81 ~ 6118-86						
97	伊那部 6118-91 ~ 6118-96						
98	伊那部 6118-100 ~ 6118-107						
99	伊那部 6118-113 ~ 6118-121						
100	伊那部 6118-123 ~ 6118-124						
101	伊那部 6118-126						
102	伊那部 6145-1						
103	伊那部 6146-1 ~ 6147-1						
104	伊那部 6414-1 ~ 6416-3						
105	伊那部 6417-2 ~ 6417-5						

106	伊那部 6417-7 ~ 6417-8					
107	伊那部 6437-2 ~ 6441-1					
108	伊那部 6441-3 ~ 6441-5					
109	伊那部 6441-7 ~ 6441-11					
110	伊那部 6441-19 ~ 6441-25					
111	伊那部 6441-27 ~ 6441-39					
112	伊那部 6442-3 ~ 6442-5					
113	伊那部 7043-1					
114	伊那部 7054 ~ 7059					
115	伊那部 7063-1 ~ 7064					
116	伊那部 7073-4					
117	伊那部 7075-2 ~ 7075-9					
118	伊那部 7077-1					
119	伊那部 7077-4 ~ 7078-1					
120	伊那部 7078-7 ~ 7078-8					
121	伊那部 7380-27 ~ 7380-28					
122	伊那部 7380-207					
123	伊那部 7380-209					
124	伊那部 7380-337 ~ 7380-339					
125	伊那部 7380-376 ~ 7380-377					
126	伊那部 7387-1 ~ 7387-2					
127	伊那部 7387-4 ~ 7387-6					
128	伊那部 7388-2 ~ 7388-3					
129	伊那部 7388-5 ~ 7388-6					
130	伊那部 7391-1 ~ 7391-2					
131	伊那部 7393-6 ~ 7393-9					
132						
133						
134						
135						
136						
137						
138						
139						
140						

本番の欠番及び枝番の非連番(欠番)は、除いてありません。

## 住所(土地)表示変更による番地(地番)新旧対照表 ◎新字名称ごと

※平成20年(2008年)3月末現在土地台帳に基づく

## 竜東・北部地区

新字名称	上牧	野底	美原	若宮	前原	仙美
1	伊那部 5108 ~ 5111-2	伊那部 7000 ~ 7006-1	美篤 7446-1 ~ 7448-414	伊那部 7300-7	伊那部 6118-34 ~ 6118-35	美篤 7868-1 ~ 7872-11
2	伊那部 5114-1 ~ 5114-3	伊那部 7006-6	美篤 7461 ~ 7463	伊那部 7300-15	美篤 7312-2	美篤 7875-1 ~ 7878-9
3	伊那部 5114-5 ~ 5114-6	伊那部 7006-8 ~ 7010-1	美篤 7474 ~ 7481-3	伊那部 7305 ~ 7319-2	美篤 7316	美篤 7894-1 ~ 7897-2
4	伊那部 5268-2 ~ 5268-5	伊那部 7010-3 ~ 7011-1	美篤 7481-5 ~ 7481-6	伊那部 7379	美篤 7318-1 ~ 7318-3	美篤 7912-1 ~ 7917-2
5	伊那部 5268-15	伊那部 7011-3 ~ 7017-2	美篤 7483-1	伊那部 7380-4-34 ~ 7380-4-37	美篤 7322-1 ~ 7324-4	
6	伊那部 5269	伊那部 7017-4 ~ 7022-1	美篤 7483-3	伊那部 7380-1	美篤 7336 ~ 7379-23	
7	伊那部 5272-2	伊那部 7022-8 ~ 7030-4	美篤 7866-1 ~ 7867-22	美篤 7380-2 ~ 7380-6	伊那部 7380-256	
8	伊那部 5283-口 ~ 5291-3	伊那部 7033-1 ~ 7038-8	美篤 8047-2	伊那部 7380-14	伊那部 7380-370	
9	伊那部 6070-8 ~ 6070-12	伊那部 7052-1 ~ 7053-5	美篤 8268-446	伊那部 7380-53	伊那部 7380-385 ~ 7380-387	
10	伊那部 6070-24 ~ 6070-26	伊那部 7060-1 ~ 7062-3	美篤 8268-648	伊那部 7380-57	美篤 7381-1 ~ 7440	
11	伊那部 6070-40	伊那部 7065-2 ~ 7065-4	美篤 8268-761	伊那部 7380-91 ~ 7380-92	美篤 7453 ~ 7457-10	
12	伊那部 6070-71	伊那部 7066-2 ~ 7066-3	美篤 8268-774 ~ 8268-775	伊那部 7380-136	美篤 7466-口 ~ 7473-3	
13	伊那部 6118-33	美篤 7311-3 ~ 7311-4	美篤 8268-802 ~ 8268-803	伊那部 7380-140	美篤 7481-4	
14	伊那部 6118-44 ~ 6118-45	美篤 7313 ~ 7315-3	美篤 8268-805 ~ 8268-817	伊那部 7380-142 ~ 7380-146	美篤 7481-7 ~ 7481-8	
15	伊那部 6118-61 ~ 6118-66	美篤 7317	美篤 8268-1085	伊那部 7380-162 ~ 7380-165	美篤 7483-2	
16	伊那部 6169-1 ~ 6413-9	美篤 7319 ~ 7320	美篤 8268-1087	伊那部 7380-189	美篤 7485 ~ 7497-2	
17	伊那部 6417-1	伊那部 7320-1 ~ 7320-7	美篤 8268-1150	伊那部 7380-244 ~ 7380-252	美篤 7508-3 ~ 7517-5	
18	伊那部 6417-6	美篤 7321	美篤 8268-1159	伊那部 7380-257 ~ 7380-261	美篤 7845-5	
19	伊那部 6418-1 ~ 6437-1	伊那部 7321-1 ~ 7323-1	美篤 8268-1161 ~ 8268-1162	伊那部 7380-300 ~ 7380-304	美篤 7846-3	
20	伊那部 6441-2	伊那部 7324-1 ~ 7324-3	美篤 8268-1170	伊那部 7380-308 ~ 7380-316	美篤 7851-3	
21	伊那部 6441-6	美篤 7325-1	美篤 8268-1259	伊那部 7380-323 ~ 7380-329	美篤 7852-3	
22	伊那部 6441-12 ~ 6441-18	伊那部 7325-2 ~ 7325-13	美篤 8268-1274	伊那部 7380-332 ~ 7380-333	美篤 7855-4	
23	伊那部 6441-26	美篤 7325-14 ~ 7325-15	美篤 8268-1283	伊那部 7380-335 ~ 7380-336	美篤 7856-4 ~ 7856-6	
24	伊那部 6442-1 ~ 6442-2	伊那部 7326-1 ~ 7326-4	美篤 8268-1336 ~ 8268-1337	伊那部 7380-340 ~ 7380-341	美篤 7857-3	
25	伊那部 6443 ~ 6999	美篤 7326-5 ~ 7326-6	美篤 8268-1348	伊那部 7380-355	美篤 7858-3	
26	伊那部 7006-2 ~ 7006-5	伊那部 7327-1 ~ 7327-3	美篤 8268-1354 ~ 8268-1355	伊那部 7380-358	美篤 8268-4	
27	伊那部 7006-7	美篤 7327-4 ~ 7327-5	美篤 8268-1357 ~ 8268-1358	伊那部 7380-371 ~ 7380-372	伊那部 8268-5 ~ 8268-6	
28	伊那部 7010-2	伊那部 7328-1 ~ 7328-2	美篤 8268-1362	伊那部 7380-381 ~ 7380-384	伊那部 8268-10	
29	伊那部 7011-2	美篤 7328-3 ~ 7328-4	美篤 8268-1420	伊那部 7380-389	美篤 8268-42 ~ 8268-54	
30	伊那部 7017-3	伊那部 7329-1 ~ 7329-3		伊那部 7380-397	美篤 8268-58 ~ 8268-61	
31	伊那部 7022-2 ~ 7022-7	美篤 7330		伊那部 7380-399	伊那部 8268-62 ~ 8268-67	
32	伊那部 7031-1 ~ 7032	伊那部 7330-1 ~ 7331-2		伊那部 7459-1	美篤 8268-68 ~ 8268-78	
33	伊那部 7065-1	伊那部 7332-1 ~ 7332-4		伊那部 7459-7	伊那部 8268-79 ~ 8268-81	
34	伊那部 7066-1	美篤 7333 ~ 7334		伊那部 7460-1	美篤 8268-82 ~ 8268-115	
35	伊那部 7067-1 ~ 7073-3	伊那部 7334-1 ~ 7334-3		伊那部 7462-1 ~ 7463	伊那部 8268-116	

36	伊那部 7074-1	美篤 7335		伊那部 8428-1 ~ 8433-11	美篤 8268-116	
37	伊那部 7074-4 ~ 7075-1	伊那部 7335-1 ~ 7363-3			伊那部 8268-117	
38	伊那部 7076-2 ~ 7076-4	美篤 7518-1 ~ 7524			美篤 8268-117 ~ 8268-126	
39	伊那部 7079-1 ~ 7083-1	伊那部 7543-1 ~ 7677-4			美篤 8268-167	
40	伊那部 7084-1	伊那部 7679-1 ~ 8268-3			伊那部 8268-170	
41	伊那部 7085-1 ~ 7089-1	伊那部 8268-7 ~ 8268-8			伊那部 8268-219	
42	伊那部 7089-4	美篤 8268-8			伊那部 8268-250 ~ 8268-251	
43	伊那部 7090-1	伊那部 8268-9			伊那部 8268-258 ~ 8268-260	
44	伊那部 7092-2 ~ 7092-3	伊那部 8268-11 ~ 8268-20			伊那部 8268-272 ~ 8268-274	
45	伊那部 7094-1 ~ 7103-1	美篤 8268-21 ~ 8268-25			美篤 8268-322 ~ 8268-445	
46	伊那部 7111-1	伊那部 8268-26 ~ 8268-28			美篤 8268-479 ~ 8268-480	
47	伊那部 7111-5 ~ 7112-1	美篤 8268-29 ~ 8268-33			美篤 8268-762 ~ 8268-773	
48	伊那部 7113-1 ~ 7114-1	伊那部 8268-34			美篤 8268-776 ~ 8268-801	
49	伊那部 7169-4 ~ 7300-6	美篤 8268-35 ~ 8268-41			美篤 8268-804	
50	伊那部 7300-8 ~ 7300-14	伊那部 8268-45 ~ 8268-55			美篤 8268-821 ~ 8268-907	
51	伊那部 7300-16 ~ 7304	美篤 8268-56 ~ 8268-57			美篤 8268-910 ~ 8268-928	
52	伊那部 7323-2	伊那部 8268-68 ~ 8268-78			美篤 8268-930 ~ 8268-935	
53	伊那部 7332-口	伊那部 8268-82 ~ 8268-113			美篤 8268-969	
54	伊那部 7333	伊那部 8268-123 ~ 8268-163			美篤 8268-1051 ~ 8268-1054	
55	伊那部 7364 ~ 7378	伊那部 8268-171 ~ 8268-218			美篤 8268-1064 ~ 8268-1081	
56	伊那部 7380-イ-2 ~ 7380-イ-11	伊那部 8268-220 ~ 8268-246			美篤 8268-1086	
57	伊那部 7380-イ-50 ~ 7380-ハ	伊那部 8268-252 ~ 8268-256			美篤 8268-1093 ~ 8268-1148	
58	伊那部 7380-13	伊那部 8268-261 ~ 8268-271			美篤 8268-1155 ~ 8268-1158	
59	伊那部 7380-15 ~ 7380-26	美篤 8268-653			美篤 8268-1160	
60	伊那部 7380-55	美篤 8268-909			美篤 8268-1166 ~ 8268-1169	
61	伊那部 7380-62 ~ 7380-88	美篤 8268-968			美篤 8268-1172	
62	伊那部 7380-95 ~ 7380-114	美篤 8268-1025 ~ 8268-1029			美篤 8268-1210 ~ 8268-1213	
63	伊那部 7380-120 ~ 7380-125	美篤 8268-1044 ~ 8268-1050			美篤 8268-1215 ~ 8268-1216	
64	伊那部 7380-134 ~ 7380-135	美篤 8268-1203 ~ 8268-1204			美篤 8268-1219 ~ 8268-1223	
65	伊那部 7380-137	美篤 8268-1207 ~ 8268-1209			美篤 8268-1233	
66	伊那部 7380-141	美篤 8268-1217 ~ 8268-1218			美篤 8268-1246 ~ 8268-1248	
67	伊那部 7380-148 ~ 7380-159	美篤 8268-1226 ~ 8268-1230			美篤 8268-1256 ~ 8268-1258	
68	伊那部 7380-175	美篤 8268-1235 ~ 8268-1243			美篤 8268-1260 ~ 8268-1273	
69	伊那部 7380-202 ~ 7380-206	美篤 8268-1249 ~ 8268-1255			美篤 8268-1279 ~ 8268-1282	
70	伊那部 7380-208	美篤 8268-1275 ~ 8268-1278			美篤 8268-1284 ~ 8268-1289	

本番の欠番及び枝番の非連番(欠番)は、除いてありません。

## 住所(土地)表示変更による番地(地番)新旧対照表 ◎新字名称ごと

※平成20年(2008年)3月末現在土地台帳に基づく

## 竜東・北部地区

新字名称	上牧	野底	美原	若宮	前原	仙美
71	伊那部 7380-210 ~ 7380-230	美篤 8268-1290			美篤 8268-1291 ~ 8268-1304	
72	伊那部 7380-232 ~ 7380-243	美篤 8268-1305 ~ 8268-1317			美篤 8268-1320 ~ 8268-1335	
73	伊那部 7380-277 ~ 7380-299	美篤 8268-1477 ~ 8268-1489			美篤 8268-1338 ~ 8268-1347	
74	伊那部 7380-305 ~ 7380-307	伊那部 8269 ~ 8357-1			美篤 8268-1349 ~ 8268-1353	
75	伊那部 7380-320 ~ 7380-322	伊那部 8358-1			美篤 8268-1356	
76	伊那部 7380-330 ~ 7380-331	伊那部 8359-1 ~ 8375-2			美篤 8268-1359 ~ 8268-1361	
77	伊那部 7380-334	美篤 8375-3			美篤 8268-1363 ~ 8268-1397	
78	伊那部 7380-342 ~ 7380-345	伊那部 8375-4			美篤 8268-1399 ~ 8268-1419	
79	伊那部 7380-347 ~ 7380-354	美篤 8375-5 ~ 8375-51			美篤 8268-1421 ~ 8268-1476	
80	伊那部 7380-356 ~ 7380-357	伊那部 8375-75 ~ 8375-124			美篤 8268-1490 ~ 8300-2	
81	伊那部 7380-359 ~ 7380-369	美篤 8375-125 ~ 8375-130			美篤 8300-4 ~ 8300-22	
82	伊那部 7380-373 ~ 7380-375	伊那部 8375-131 ~ 8375-132			美篤 8300-33 ~ 8330-2	
83	伊那部 7380-378 ~ 7380-380	美篤 8375-133 ~ 8375-157			美篤 8350-1 ~ 8357-1	
84	伊那部 7380-388	伊那部 8375-162 ~ 8375-187			伊那部 8357-2	
85	伊那部 7380-390 ~ 7380-396	伊那部 8375-190 ~ 8375-228			美篤 8357-2 ~ 8358-1	
86	伊那部 7380-398	伊那部 8375-236 ~ 8375-237			伊那部 8358-2	
87	伊那部 7380-400 ~ 7386	伊那部 8375-240 ~ 8389-3			美篤 8358-2	
88	伊那部 7387-3	伊那部 8426-1 ~ 8426-2			伊那部 8358-3 ~ 8358-9	
89	伊那部 7388-1	伊那部 8450 ~ 8465			美篤 8359-1 ~ 8375-2	
90	伊那部 7388-4	伊那部 8511 ~ 8520-2			伊那部 8375-137	
91	伊那部 7389-1 ~ 7390-6	伊那部 8522-イ-1 ~ 8522-13			伊那部 8375-188	
92	伊那部 7393-1 ~ 7393-5				伊那部 8375-229 ~ 8375-235	
93	伊那部 7393-10 ~ 7458-9				伊那部 8375-239	
94	伊那部 7459-2 ~ 7459-6				美篤 8376-1 ~ 8382-5	
95	伊那部 7459-10				美篤 8391-1 ~ 8398-2	
96	伊那部 7461-1 ~ 7461-7				美篤 8407-1 ~ 8423-2	
97	伊那部 7464-1 ~ 7542				伊那部 8425-2 ~ 8425-13	
98	伊那部 7678-1 ~ 7678-3				伊那部 8427-1 ~ 8427-2	
99	伊那部 8268-167 ~ 8268-168					
100	伊那部 8390-1 ~ 8425-1					
101	伊那部 8434-1 ~ 8448-3					
102	伊那部 8466-1 ~ 8503					

※平成20年(2008年)5月に、次の5筆は地番変更となっています。

伊那部8358-2→8358-10、美篤8268-8→8268-1501、美篤8268-116→8268-1499、美篤8268-117→8268-1500、美篤8357-2→8357-4

本番の欠番及び枝番の非連番(欠番)は、除いてありません。



住所(土地)表示変更に伴う手続き一覧表(市関係)

伊那市役所 電話(代)0265-78-4111 〒396-8617 長野県伊那市下新田3050番地

番号	項目	該当者	手続きの要・不要	手続き方法等	手数料の有無及びその金額	手続きの期限	担当窓口
1	住民票 住民基本台帳カード	住民基本台帳カードをお持ちの方	一部必要 です	住所の記載された顔写真付き住民基本台帳カードは、変更後の住所をカードの裏面に記載しますのでお申し出ください。	不要です	なるべく早めに	市民課
2	公的個人認証	公的個人認証の登録をされている方	原則として 不要です	今回の住所表示変更により、公的個人認証の失効はしません。ただし、新住所での登録を希望される場合は、再申請(手数料500円)が必要です。		—————	
3	戸籍		不要です				
4	印鑑登録証	印鑑登録をされている方	不要です				
5	外国人登録証	外国人登録をされている方	必要 です	他の申請等のため登録証明書の提出があった際、新たな住所の記載をします。	不要です	—————	
6	国民年金手帳・国民年金証書	左記の年金を受給されている方	必要 です	年金を受給されている方は、長野社会保険事務局伊那事務所へ住所変更届を提出してください。なお、市民課で住所表示変更届を預かることもできます。国関係No.6の欄(49ページ)もご覧ください。	不要です	なるべく早めに	
7	原動機付き自転車(125CC以下のバイク)及び小型特殊自動車の標識(ナンバープレート)と交付証明書	左記の標識及び証明書をお持ちの方	一部必要 です	標識は、住所変更の手続きは必要ありません。交付証明書は、窓口を持参いただければ書き換えます。	不要です	—————	
8	国民健康保険被保険者証(退職被保険者証を含む)	左記の被保険者証をお持ちの方	不要です	有効期限までそのままお使いください。			健康推進課
9	国民健康保険高齢受給者証	左記の受給者証をお持ちの方	不要です	新しい受給者証を送付します。			
10	国民健康保険標準負担額減額認定証	左記の認定証をお持ちの方	不要です	新しい認定証を送付します。			
11	国民健康保険限度額適用・標準負担額減額認定証	左記の認定証をお持ちの方	不要です	新しい認定証を送付します。			

## 住所(土地)表示変更に伴う手続き一覧表(市関係)

伊那市役所 電話(代)0265-78-4111 〒396-8617 長野県伊那市下新田3050番地

番号	項目	該当者	手続きの要・不要	手続き方法等	手数料の有無及びその金額	手続きの期限	担当窓口
12	国民健康保険特定疾病療養受療証	左記の受療証をお持ちの方	不要です	新しい受療証を送付します。			健康推進課
13	後期高齢者医療保険の限度額適用・標準負担額減額認定証	左記の認定証をお持ちの方	不要です	新しい認定証を送付します。			
14	後期高齢者医療保険被保険者証	左記の被保険者証をお持ちの方	不要です	新しい保険証を送付します。			
15	後期高齢者医療保険特定疾病療養受療証	左記の受療証をお持ちの方	不要です	新しい受療証を送付します。			
16	福祉医療費受給者証(乳幼児・心身障害者・老人等)	左記の受給者証をお持ちの方	不要です	新しい受給者証を送付します。			
17	福祉医療費支給申請書(乳幼児・心身障害者・老人等)	左記の医療費を申請されている方	不要です				
18	母子健康手帳	左記の手帳をお持ちの方	不要です				
19	妊婦(乳児)一般健康診査受診票	左記の受診票をお持ちの方	不要です				
20	児童手当	左記の手当を受給されている方	不要です				
21	児童扶養手当証書	左記の証書をお持ちの方	不要です				
22	特別児童扶養手当証書	左記の証書をお持ちの方	不要です				
23	母子寡婦福祉資金貸与	左記資金の貸与(返還者を含む)を受けている方	不要です				
24	保育園、小・中学校への住所変更 手続	学校等に在学(園)されている方等	不要です				子育て支援課 学校教育課

住所(土地)表示変更に伴う手続き一覧表(市関係)

伊那市役所 電話(代)0265-78-4111 〒396-8617 長野県伊那市新田3050番地

番号	項目	該当者	手続きの要・不要	手続き方法等	手数料の有無及びその金額	手続きの期限	担当窓口
25	障害者福祉手当認定通知書(特別障害者手当、障害児福祉手当、福祉手当)	左記の認定通知書をお持ちの方	不要です				社会福祉課
26	身体障害者手帳(青い手帳)	左記の手帳をお持ちの方	不要です				
27	療育手帳(緑の手帳)	左記の手帳をお持ちの方	不要です				
28	戦傷病者手帳	左記の手帳をお持ちの方	不要です				
29	精神障害者保健福祉手帳(青い手帳)	左記の手帳をお持ちの方	不要です	有効期限までそのままお使いください。			
30	精神障害者通院医療費公費負担患者票	左記の患者票をお持ちの方	不要です	有効期限までそのままお使いください。			
31	心身障害者扶養共済制度利用者の住所	左記の制度を利用されている方	不要です	有効期限までそのままお使いください。			
32	障害福祉サービス受給者証	左記の受給者証をお持ちの方	不要です	有効期限までそのままお使いください。			
33	特別地域加算に係る訪問介護利用者負担額確認証	左記の確認証をお持ちの方	不要です	有効期限までそのままお使いください。			高齢者福祉課
34	訪問介護利用者負担額減額認定証	左記の認定証をお持ちの方	不要です	有効期限までそのままお使いください。			
35	社会福祉法人等利用者負担軽減確認証(社会福祉法人等による利用者負担の軽減制度)	左記の確認証をお持ちの方	不要です	有効期限までそのままお使いください。			
36	介護保険被保険者証	左記の被保険者証をお持ちの方	不要です	介護認定を受けていない方は、そのままお使いください。 介護認定を受けている方は、有効期限までそのままお使いください。			

## 住所(土地)表示変更に伴う手続き一覧表(市関係)

伊那市役所 電話(代)0265-78-4111 〒396-8617 長野県伊那市新田3050番地

番号	項目	該当者	手続きの要・不要	手続き方法等	手数料の有無及びその金額	手続きの期限	担当窓口
37	介護保険負担限度額認定証	左記の認定証をお持ちの方	不要です	有効期限までそのままお使いください。			高齢者福祉課
38	介護保険特定負担限度額認定証 (特別養護老人ホームの旧措置入所者に関する認定証)	左記の認定証をお持ちの方	不要です	有効期限までそのままお使いください。			
39	介護保険特定利用者負担減額認定証	左記の認定証をお持ちの方	不要です	有効期限までそのままお使いください。			
40	地域密着型介護サービス提供事業者の指定・許可	左記の指定・許可を受けている事業者	必要です	変更届出書を提出してください。	不要です	なるべく早めに	生活環境課
41	ごみ収集ステーション設置申請書	左記の申し込みをされている方	不要です				
42	事業系一般廃棄物収集許可証明書	左記の許可証明書をお持ちの方	不要です				
43	浄化槽清掃業許可証	左記の許可証等をお持ちの方	不要です				
44	一般廃棄物収集運搬業許可証	左記の許可証等をお持ちの方	不要です				
45	一般廃棄物処分業許可証	左記の許可証をお持ちの方	不要です				
46	犬の飼い主の住所(飼い犬の鑑札)	犬を飼われている方	不要です				
47	騒音・振動の特定施設の届出	左記の届出をされている方	不要です				
48	墓地等経営許可証	左記の許可証をお持ちの方	不要です				
49	化製場等の設置許可証	左記の許可証をお持ちの方	不要です				

住所(土地)表示変更に伴う手続き一覧表(市関係)

伊那市役所 電話(代)0265-78-4111 〒396-8617 長野県伊那市新田3050番地

番号	項目	該当者	手続きの要・不要	手続き方法等	手数料の有無及びその金額	手続きの期限	担当窓口
50	霊園使用許可証	左記の許可証をお持ちの方	不要です				生活環境課
51	公害対象施設等届	左記の届出をされている方	不要です				
52	交通災害共済(長野県民)加入者の住所	左記の共済に加入されている方	不要です				
53	し尿汲み取り申込書	左記の申し込みをされている方	不要です				
54	市営水道使用者の住所	市営水道を使用されている方	不要です				上水道課
55	指定給水装置工事事業者証	左記の指定を受けている事業者	不要です				
56	下水道事業受益者の住所	下水道事業の受益者の方	不要です				下水道課
57	下水道使用者の住所	下水道を使用されている方	不要です				
58	下水道排水設備指定工事店証	左記の指定を受けている工事店	不要です				
59	下水道排水設備工事責任技術者証	左記の技術者証をお持ちの方	不要です				
60	浄化槽管理者	浄化槽の管理者(所有者)	不要です				
61	家庭雑排水簡易浄化槽汚泥収集申込書	左記の申し込みをされている方	不要です				
62	自動車駐車場定期使用者の住所(市所管分)	自動車駐車場を定期使用されている方	不要です				監理課

## 住所(土地)表示変更に伴う手続き一覧表(市関係)

伊那市役所 電話(代)0265-78-4111 〒396-8617 長野県伊那市下新田3050番地

番号	項目	該当者	手続きの要・不要	手続き方法等	手数料の有無及びその金額	手続きの期限	担当窓口
63	道路占用許可証 (市道)	左記の許可証をお持ちの方	不要です				監理課
64	水路占用許可証 (市所管分)	左記の許可証をお持ちの方	不要です				
65	納税通知書	納税通知書をお持ちの方	不要です				税務課
66	法人市民税に係る法人等の所在地の届出	左記の届出をされている法人等	不要です				
67	市県民税に係る特別徴収義務者の所在地の届出	左記の届出をされている特別徴収義務者	不要です				
68	市税・介護保険料・上下水道使用料等の口座振替	左記の口座振替を登録されている方	不要です				
69	入札参加資格審査申請書	左記の申請をされている方	不要です				契約課
70	口座振替支払請求書	債権者	不要です				会計課
71	火薬類取締法による許認可等	左記の許認可等を受けている方	不要です				消防防災課
72	農業者年金	左記の被保険者及び年金を受給されている方	不要です				農業委員会事務局
73	地縁団体の届出	地縁団体を設立し、届出をされている団体	不要です				総務課
74	鳥獣飼養登録票	左記の登録票をお持ちの方	不要です				農林振興課
75	伊那図書館利用カード	左記の利用カードをお持ちの方	不要です				生涯学習課

住所(土地)表示変更に伴う手続き一覧表(市関係)

伊那市役所 電話(代)0265-78-4111 〒396-8617 長野県伊那市新田3050番地

番号	項目	該当者	手続きの要・不要	手続き方法等	手数料の有無及びその金額	手続きの期限	担当窓口
76	高遠町図書館利用券	左記の利用券をお持ちの方	不要です				生涯学習課
77	伊那市文化財保護条例による指定文化財等の所在・所有者の住所等の変更届	左記文化財等の所有者又は管理責任者、保持者等	不要です				
78	ホテル等建築物建築届	左記の届出をされている方		伊那市は、該当ありません。			
79	地下水特別・調整保全地区内井戸掘さく許可書	左記の許可書をお持ちの方		伊那市は、該当ありません。			
80	地下水普通保全地区内井戸掘さく届	左記の届出をされている方		伊那市は、該当ありません。			
81	開発特別規制地区内行為許可書	左記の許可書をお持ちの方		伊那市は、該当ありません。			
82	開発普通規制地区内行為届	左記の届出をされている方		伊那市は、該当ありません。			
83	自転車等駐車場定期使用者の住所(市所管分)	自転車等駐車場を定期使用されている方		伊那市は、該当ありません。			
84	屋外広告物等表示(設置)許可書	左記の許可書をお持ちの方		伊那市は、該当ありません。			

## 住所(土地)表示変更に伴う手続き一覧表(県関係)

番号	項目	該当者	手続きの要・不要	手続き方法等	手数料の有無及びその金額	手続きの期限	担当窓口
1	不動産鑑定士(補)の登録	左記の登録をされている方	必要です	「変更登録申請書」に「住所変更申請書」を添付して提出してください。	不要です	なるべく早めに	長野県企画局企画課 (直通)026-235-7014
2	不動産鑑定業者の登録	左記の登録をされている方	必要です	「変更登録申請書」に「住所変更申請書」を添付して提出してください。	不要です	〃	長野県企画局企画課 (直通)026-235-7014
3	政治団体の主たる事務所所在地	政治団体	必要です	異動届を提出してください。	不要です	7日以内	上伊那地方事務所 地域政策課 (代表)0265-78-2111
4	長野県競争入札参加資格審査申請書	左記の申請をされている方	必要です	記載事項変更届を提出してください。	不要です	なるべく早めに	長野県総務部管財課 (直通)026-235-7079
5	自動車税	自動車をお持ちの方	不要です				上伊那地方事務所 税務課 (代表)0265-78-2111
6	事業税の事業開始申告	法人事業税及び個人事業税の事業開始申告書を提出している事業者	不要です				上伊那地方事務所 税務課 (代表)0265-78-2111
7	免税軽油使用者証・共同使用者証	左記の使用者証をお持ちの方	不要です				上伊那地方事務所 税務課 (代表)0265-78-2111
8	軽油引取税に係る営業の開業届出	左記の届出をしている方	不要です				上伊那地方事務所 税務課 (代表)0265-78-2111
9	軽油引取税にかかる特別徴収義務者登録	左記の登録をしている方	不要です				上伊那地方事務所 税務課 (代表)0265-78-2111
10	ゴルフ場利用税登録	左記の登録をしている方	不要です				上伊那地方事務所 税務課 (代表)0265-78-2111
11	旅券(パスポート)	左記の旅券(パスポート)をお持ちの方・申請される方	不要です	住所変更の手続きは必要ありません。最終ページの「所持人記入欄」の現住所をご自身で訂正してください。ただし、他のページに書き込みをすると旅券(パスポート)が無効となりますのでご注意ください。			上伊那地方事務所 地域政策課 (代表)0265-78-2111
12	介護サービス提供事業者の指定、許可	左記の指定、許可を受けている事業者	必要です	変更届出書を提出してください。	不要です	なるべく早めに	長野県社会部長寿福祉課 (直通)026-235-7121
13	支援費制度による指定事業者申請(身体障害、知的障害、障害児共通)	左記の申請をされている事業者	不要です				上伊那地方事務所 福祉課 (代表)0265-78-2111
14	戦傷病者手帳所持者の住所	左記の手帳所持者	不要です				長野県社会部障害福祉課 (直通)026-235-7094
15	看護職員修学資金貸与	左記資金の貸与(返還者を含む)を受けている方	必要です	変更届出書を提出してください。	不要です	なるべく早めに	長野県医療課 (直通)026-235-7144



住所(土地)表示変更に伴う手続き一覧表(県関係)

番号	項目	該当者	手続きの要・不要	手続き方法等	手数料の有無及びその金額	手続きの期限	担当窓口
16	理学療法士及び作業療法士修学資金貸与	左記資金の貸与(返還者を含む)を受けている方	必要です	変更届出書を提出してください。	不要です	なるべく早めに	長野県医療課 (直通)026-235-7144
17	医療機関開設許可証	医療機関を開設されている方	不要です				伊那保健所 総務課 (代表)0265-78-2111
18	医師、歯科医師、保健師、助産師、看護師、薬剤師、栄養士、調理師、理容師、美容師、クリーニング師等の免許証	左記の免許証をお持ちの方	不要です				伊那保健所  (代表)0265-78-2111
19	結核医療費公費負担患者票	左記の患者票をお持ちの方	不要です				伊那保健所 健康づくり支援課 (代表)0265-78-2111
20	結核指定医療機関の住所	左記の指定を受けている医療機関	必要です	「指定医療機関変更届」を提出してください。	不要です	なるべく早めに	伊那保健所 健康づくり支援課 (代表)0265-78-2111
21	特定給食施設の開設届出	左記の届出を出されている方	不要です	中核市に新たに合併する市町村及び他県へ合併する市町村を除き、住所変更の手続きは必要ありません。			伊那保健所 健康づくり支援課 (代表)0265-78-2111
22	準特定給食施設の届出	左記の届出を出されている方	不要です				伊那保健所 健康づくり支援課 (代表)0265-78-2111
23	特別用途食品表示の許可書	左記の許可書をお持ちの方	必要です	「特別用途食品表示事項変更届書」に「住所変更証明書」を添付して提出してください。	不要です	なるべく早めに	伊那保健所 健康づくり支援課 (代表)0265-78-2111
24	特定保健用食品表示の許可書	左記の許可書をお持ちの方	必要です	「特定保健用食品表示事項変更届書」に「住所変更証明書」を添付して提出してください。	不要です	なるべく早めに	伊那保健所 健康づくり支援課 (代表)0265-78-2111
25	原爆被爆者健康手帳	左記の手帳をお持ちの方	必要です	「居住地変更届」に「住所変更証明書」と被爆者健康手帳を添付して提出してください。	不要です	なるべく早めに	伊那保健所 健康づくり支援課 (代表)0265-78-2111
26	特定疾患医療受給者証	左記の受給者証をお持ちの方	不要です				伊那保健所 健康づくり支援課 (代表)0265-78-2111
27	先天性血液凝固因子障害等医療受給者証	左記の受給者証をお持ちの方	不要です				伊那保健所 健康づくり支援課 (代表)0265-78-2111
28	遷延性意識障害者医療費受給者証	左記の受給者証をお持ちの方	不要です				伊那保健所 健康づくり支援課 (代表)0265-78-2111
29	育成医療券	左記の医療券、受診券をお持ちの方	不要です				伊那保健所 健康づくり支援課 (代表)0265-78-2111
30	未熟児養育医療券	左記の医療券、受診券をお持ちの方	不要です				伊那保健所 健康づくり支援課 (代表)0265-78-2111

## 住所(土地)表示変更に伴う手続き一覧表(県関係)

番号	項目	該当者	手続きの要・不要	手続き方法等	手数料の有無及びその金額	手続きの期限	担当窓口
31	小児慢性特定疾患医療受診券	左記の医療券、受診券をお持ちの方	不要です				伊那保健所 健康づくり支援課 (代表)0265-78-2111
32	ウイルス肝炎受給者証	左記の受給者証をお持ちの方	不要です				伊那保健所 健康づくり支援課 (代表)0265-78-2111
33	食品衛生法及び食品衛生に関する条例による営業許可指令書	左記の許可指令書をお持ちの方	不要です				伊那保健所 食品・生活衛生課 (代表)0265-78-2111
34	営業外食品供与施設の開設報告書	左記の報告をされている方	不要です				伊那保健所 食品・生活衛生課 (代表)0265-78-2111
35	豆腐製造衛生師の免許証	左記の免許証をお持ちの方	不要です				伊那保健所 食品・生活衛生課 (代表)0265-78-2111
36	固有記号届出書						
37	食品衛生管理者設置届	左記の届出をされている方	不要です				伊那保健所 食品・生活衛生課 (代表)0265-78-2111
38	食品衛生責任者選任届	左記の届出をされている方	不要です				伊那保健所 食品・生活衛生課 (代表)0265-78-2111
39	危険動物の飼養又は保管許可等	左記の許可等を受けている方	不要です				伊那保健所 食品・生活衛生課 (代表)0265-78-2111
40	動物取扱業の届出	左記の届出をされている方	不要です				伊那保健所 食品・生活衛生課 (代表)0265-78-2111
41	生活衛生関係営業(興行場、旅館、公衆浴場、理容、美容、クリーニングの各業)の許可等	左記の各業を営んでいる方	不要です				伊那保健所 食品・生活衛生課 (代表)0265-78-2111
42	生活衛生関係営業等に係る特定建築物の届出	左記の届出をされている方	不要です				伊那保健所 食品・生活衛生課 (代表)0265-78-2111
43	建築物清掃業の登録	左記の登録をされている方	不要です				伊那保健所 食品・生活衛生課 (代表)0265-78-2111
44	建築物空気環境測定業の登録	左記の登録をされている方	不要です				伊那保健所 食品・生活衛生課 (代表)0265-78-2111
45	建築物空気調和用ダクト清掃業の登録	左記の登録をされている方	不要です				伊那保健所 食品・生活衛生課 (代表)0265-78-2111
46	建築物飲料水水質検査業の登録	左記の登録をされている方	不要です				伊那保健所 食品・生活衛生課 (代表)0265-78-2111

住所(土地)表示変更に伴う手続き一覧表(県関係)

番号	項目	該当者	手続きの要・不要	手続き方法等	手数料の有無及びその金額	手続きの期限	担当窓口
47	建築物ねずみ昆虫等防除業の登録	左記の登録をされている方	不要です				伊那保健所 食品・生活衛生課 (代表)0265-78-2111
48	建築物環境衛生総合管理業の登録	左記の登録をされている方	不要です				伊那保健所 食品・生活衛生課 (代表)0265-78-2111
49	医薬品等の製造業(輸入販売業)許可証	左記の許可証等をお持ちの方	必要です	変更届出書を提出してください。	不要です	30日以内	伊那保健所 食品・生活衛生課 (代表)0265-78-2111
50	温泉法による許可指令書(土地掘削、増掘、動力装置、温泉利用)	左記の許可証等をお持ちの方	必要です	土地掘削、増掘、動力装置許可指令書に係る変更は不要です。利用許可指令書、源泉所有者等は変更届を提出してください。	不要です	10日以内	伊那保健所 食品・生活衛生課 (代表)0265-78-2111
51	薬局・医薬品販売許可証	左記の許可証等をお持ちの方	必要です	変更届出書を提出してください。	不要です	30日以内	伊那保健所 食品・生活衛生課 (代表)0265-78-2111
52	麻薬・覚せい剤に係る免許・指定等	左記の許可証等をお持ちの方	必要です	変更届出書を提出してください。	不要です	15日以内	伊那保健所 食品・生活衛生課 (代表)0265-78-2111
53	毒物劇物販売業の登録	左記の登録をされている方	必要です	変更届出書を提出してください。	不要です	30日以内	伊那保健所 食品・生活衛生課 (代表)0265-78-2111
54	化学物質排出把握管理促進法による届出	左記の届出をされている方	不要です				上伊那地方事務所 環境課 (代表)0265-78-2111
55	ダイオキシン類対策特別措置法による届出	左記の届出をされている方	不要です				上伊那地方事務所 環境課 (代表)0265-78-2111
56	フロン回収破壊法による業登録	左記の登録をされている事業者	不要です				上伊那地方事務所 環境課 (代表)0265-78-2111
57	自動車リサイクル法による業登録又は業許可	左記の登録又は許可を受けている方	不要です				上伊那地方事務所 環境課 (代表)0265-78-2111
58	特定工場における公害防止組織の整備に関する法律による届出	左記の届出をされている方	不要です				上伊那地方事務所 環境課 (代表)0265-78-2111
59	公害の防止に関する条例による届出	左記の届出をされている方	不要です				上伊那地方事務所 環境課 (代表)0265-78-2111
60	水質汚濁防止法による届出	左記の届出をされている方	不要です				上伊那地方事務所 環境課 (代表)0265-78-2111
61	大気汚染防止法による届出	左記の届出をされている方	不要です				上伊那地方事務所 環境課 (代表)0265-78-2111

## 住所(土地)表示変更に伴う手続き一覧表(県関係)

番号	項目	該当者	手続きの要・不要	手続き方法等	手数料の有無及びその金額	手続きの期限	担当窓口
62	産業廃棄物処理業許可証	左記の許可証をお持ちの方	不要です				上伊那地方事務所 環境課 (代表)0265-78-2111
63	産業廃棄物処理施設設置許可証	左記の許可証をお持ちの方	不要です				上伊那地方事務所 環境課 (代表)0265-78-2111
64	一般廃棄物処理施設設置許可証	左記の許可証をお持ちの方	不要です				上伊那地方事務所 環境課 (代表)0265-78-2111
65	登録廃棄物再生事業者の登録	左記の登録をされている事業者	不要です				上伊那地方事務所 環境課 (代表)0265-78-2111
66	浄化槽保守点検業者の登録	左記の登録をされている事業者	不要です				上伊那地方事務所 環境課 (代表)0265-78-2111
67	浄化槽設置の届出	左記の届出をされている方	不要です				上伊那地方事務所 環境課 (代表)0265-78-2111
68	環境ウォッチャーの登録	左記の登録をされている方	不要です	届出についての規定がありません。			
69	通訳案内業の免許証	左記の免許証をお持ちの方	不要です				長野県観光部観光企画課 (直通)026-235-7251
70	旅行業及び旅行代理業の登録	左記の登録をされている方	不要です				長野県観光部観光企画課 (直通)026-235-7251
71	計量証明事業登録申請書記載事項変更届	計量証明事業者	不要です	住所変更の手続きは必要ありません。ただし、登録事業者へ交付された登録証の訂正が必要な場合は、「登録申請書記載事項変更届」を提出し、登録証の訂正を受ける必要があります。			長野県計量検定所指導課 (直通)0263-47-4006
72	特定計量器製造(修理・販売)事業の届出	左記の届出をされている方	不要です	住所変更の手続きは必要ありません。ただし、登録事業者へ交付された登録証の訂正が必要な場合は、「登録申請書記載事項変更届」を提出し、登録証の訂正を受ける必要があります。			長野県計量検定所指導課 (直通)0263-47-4006
73	適正計量管理事業所の指定	左記の指定を受けている事業所	不要です	住所変更の手続きは必要ありません。ただし、登録事業者へ交付された登録証の訂正が必要な場合は、「登録申請書記載事項変更届」を提出し、登録証の訂正を受ける必要があります。			長野県計量検定所指導課 (直通)0263-47-4006

住所(土地)表示変更に伴う手続き一覧表(県関係)

番号	項目	該当者	手続きの要・不要	手続き方法等	手数料の有無及びその金額	手続きの期限	担当窓口
74	工場立地法による特定工場の届出	左記の届出をされている特定工場	必要です	工場立地法第12条(氏名等の変更の届出)により、「特定工場変更届出書」を提出してください。 近い将来、同法8条(変更の届出)の規定による届出を予定している方は、その届出に合わせて住所表示変更の届出をすることができます。	不要です	なるべく早めに	上伊那地方事務所 商工観光課 (代表)0265-78-2111
75	中小企業等協同組合の地区及び事務所の所在地の定款	中小企業等協同組合	必要です	総会の議決後、「定款変更許可申請書」を提出してください。	不要です	なるべく早めに	上伊那地方事務所 商工観光課 (代表)0265-78-2111
76	中小企業設備近代化資金	左記資金の借入をされている方	不要です				上伊那地方事務所 商工観光課 (代表)0265-78-2111
77	中小企業高度化資金	左記資金の借入をされている方	不要です				上伊那地方事務所 商工観光課 (代表)0265-78-2111
78	貸金業の登録	左記の登録をされている方	必要です	「変更届出書」を営業所(事務所)を管轄する地方事務所産業商工観光課又は貸金業協会(協会員の場合)に提出してください。	不要です	2週間以内	上伊那地方事務所 商工観光課 (代表)0265-78-2111
79	液化石油ガス販売事業登録	左記の登録証等をお持ちの方	不要です				上伊那地方事務所 商工観光課 (代表)0265-78-2111
80	液化石油ガス保安機関認定証	左記の認定証等をお持ちの方	不要です				上伊那地方事務所 商工観光課 (代表)0265-78-2111
81	液化石油ガス貯蔵施設設置許可証	左記の許可証等をお持ちの方	不要です				上伊那地方事務所 商工観光課 (代表)0265-78-2111
82	液化石油ガス充てん設備設置許可証	左記の許可証等をお持ちの方	不要です				上伊那地方事務所 商工観光課 (代表)0265-78-2111
83	液化石油ガス設備士の免状	左記の免状をお持ちの方	必要です	「液化石油ガス設備士免状書換申請書」に「書換証明する書類」、「設備士免状」、「住所変更証明書」を添付して提出してください。	不要です	なるべく早めに	上伊那地方事務所 商工観光課 (代表)0265-78-2111 ○申請書類提出窓口 高圧ガス保安協会試験センター (直通)03-3436-6106
84	高圧ガス製造保安責任者の免状	左記の免状をお持ちの方	不要です				上伊那地方事務所 商工観光課 (代表)0265-78-2111
85	高圧ガス販売主任者の免状	左記の免状をお持ちの方	不要です				上伊那地方事務所 商工観光課 (代表)0265-78-2111
86	高圧ガス第1種製造事業所許可証	左記の事業所	不要です				上伊那地方事務所 商工観光課 (代表)0265-78-2111

## 住所(土地)表示変更に伴う手続き一覧表(県関係)

番号	項目	該当者	手続きの要・不要	手続き方法等	手数料の有無及びその金額	手続きの期限	担当窓口
87	火薬類取締法の規定に基づく許可、認可	左記火薬類取締法の規定に基づく許可及び認定を受けた者	不要です				長野県商工部ものづくり振興課 (直通)026-235-7196
88	登録電気工事業者の登録	登録電気工事業者	必要です	登録事項等変更届出書を提出してください。	不要です	なるべく早めに	長野県商工部ものづくり振興課 (直通)026-235-7196 上伊那地方事務所 商工観光課 (代表)0265-78-2111
89	第1種電気工事士免状	左記の免状をお持ちの方	不要です				長野県商工部ものづくり振興課 (直通)026-235-7196 上伊那地方事務所 商工観光課 (代表)0265-78-2111
90	第2種電気工事士免状	左記の免状をお持ちの方	不要です				長野県商工部ものづくり振興課 (直通)026-235-7196 上伊那地方事務所 商工観光課 (代表)0265-78-2111
91	農薬販売業の届出	左記の届出をされている方	必要です	農薬販売届書に(変更)と記載して提出してください。	不要です	なるべく早めに	長野県病害虫防除所 (直通)026-248-6471
92	肥料登録	左記の登録をされている方	必要です	変更届を提出してください。	不要です	2週間以内	長野県農政部農業技術課 (直通)026-235-7221
93	肥料販売業の届出	左記の届出をされている方	必要です	変更届出書を提出してください。	不要です	2週間以内	長野県農政部農業技術課 (直通)026-235-7221
94	特殊肥料生産業者の届出	左記の届出をされている方	必要です	変更届出書を正副3部提出してください。	不要です	2週間以内	長野県農政部農業技術課 (直通)026-235-7221
95	家畜人工授精所開設許可証	左記の許可証・免許証をお持ちの方	必要です	変更届を提出してください。	不要です	なるべく早めに	長野県農政部畜産課 (直通)026-235-7232
96	家畜人工授精師の免許証	左記の許可証・免許証をお持ちの方	要・不要です	本籍地の変更がある場合は変更届が必要となります。	不要です	なるべく早めに	長野県農政部畜産課 (直通)026-235-7232
97	動物用医薬品販売業許可証(一般・特例・薬種商)	左記の許可証をお持ちの方	必要です	変更届を提出してください。	不要です	30日以内	伊那家畜保健衛生所 (直通)0265-72-2782
98	飼育動物診療施設の開設届	左記の届出をされている方	必要です	変更届を提出してください。	不要です	10日以内	上伊那地方事務所 農政課 (代表)0265-78-2111
99	飼料、飼料添加物製造業者・販売業者届	左記の届出をされている方	必要です	変更届を提出してください。	不要です	1カ月以内	伊那保健所 食品・生活衛生課 (代表)0265-78-2111
100	みつばち飼育届	左記の届出をされている方	不要です				上伊那地方事務所 農政課 (代表)0265-78-2111
101	農業関係の届出	左記の届出をされている方	不要です				伊那保健所 食品・生活衛生課 (代表)0265-78-2111

住所(土地)表示変更に伴う手続き一覧表(県関係)

番号	項目	該当者	手続きの要・不要	手続き方法等	手数料の有無及びその金額	手続きの期限	担当窓口
102	肥料関係の届出	左記の届出をされている方	不要です				伊那保健所 食品・生活衛生課 (代表)0265-78-2111
103	エコファーマー関係の届出	左記の届出をされている方	不要です				上伊那地方事務所 農政課 (代表)0265-78-2111
104	農地転用許可証	左記の許可証をお持ちの方	不要です				上伊那地方事務所 農政課 (代表)0265-78-2111
105	漁船関係の届出	左記の届出をされている方	必要 です	変更登録申請書を提出してください。	不要です	2週間以内	上伊那地方事務所 農政課 (代表)0265-78-2111
106	家畜商免許証	左記の免許証をお持ちの方	必要 です	登録変更申請書及び免許証書換交付申請書に「住所変更証明書」、免許証及び写真を添付して提出してください。	不要です	なるべく早めに	上伊那地方事務所 農政課 (代表)0265-78-2111
107	獣医師法第22条(氏名等)の届出	獣医師免許所持者	不要です				長野県農政部畜産課 (代表)026-232-0111 上伊那地方事務所農政課 (代表)0265-78-2111
108	土地改良財産他目的使用許可申請書	左記申請をされている方	不要です				上伊那地方事務所 林務課 (代表)0265-78-2111
109	103地すべり防止区域内行為許可書	左記の許可書をお持ちの方	不要です				上伊那地方事務所 林務課 (代表)0265-78-2111
110	森林整備業務入札参加資格審査申請書	左記の申請をされている方	不要です				上伊那地方事務所 林務課 (代表)0265-78-2111
111	狩猟免許	左記の免許をお持ちの方	不要です				上伊那地方事務所 林務課 (代表)0265-78-2111
112	鳥獣飼養登録票	左記の登録票をお持ちの方		市町村へ権限委譲となっています。			
113	森林国営保険の保険証書	左記の証書をお持ちの方		その他の関係機関 No.20の欄(55ページ)をご確認ください。			
114	林地開発許可証	左記の許可証をお持ちの方	不要です				上伊那地方事務所 林務課 (代表)0265-78-2111
115	保安林内立木伐採許可決定通知書	左記の通知書をお持ちの方	不要です				上伊那地方事務所 林務課 (代表)0265-78-2111
116	保安林内立木伐採の届出	左記の届出をお持ちの方	不要です				上伊那地方事務所 林務課 (代表)0265-78-2111

## 住所(土地)表示変更に伴う手続き一覧表(県関係)

番号	項目	該当者	手続きの要・不要	手続き方法等	手数料の有無及びその金額	手続きの期限	担当窓口
117	保安林内間伐の届出	左記の届出をお持ちの方	不要です				上伊那地方事務所 林務課 (代表)0265-78-2111
118	保安林内作業許可決定通知書	左記の通知書をお持ちの方	不要です				上伊那地方事務所 林務課 (代表)0265-78-2111
119	保安林内択伐の届出	左記の届出をお持ちの方	不要です				上伊那地方事務所 林務課 (代表)0265-78-2111
120	林業種苗生産事業者登録証	左記の登録をされている方	必要 です	登録証の書換交付を申請してください。	不要です	30日以内	長野県林務部 信州の木活用課 (直通)026-235-7266
121	建設業許可通知書	左記の通知書をお持ちの方	不要です				伊那建設事務所 総務課 (代表)0265-78-2111
122	解体工事業の登録	左記の登録をされている方	不要です				伊那建設事務所 総務課 (代表)0265-78-2111
123	浄化槽工事業の登録	左記の登録をされている方	不要です				伊那建設事務所 総務課 (代表)0265-78-2111
124	特例浄化槽工事業の届出	左記の届出をされている方	不要です				伊那建設事務所 総務課 (代表)0265-78-2111
125	長野県建設工事等入札参加資格審査申請書	左記の申請をされている方。	不要です				伊那建設事務所 総務課 (代表)0265-78-2111
126	道路占用許可書(県道)	左記の許可書をお持ちの方	不要です				伊那建設事務所 維持管理課 (代表)0265-78-2111
127	河川占用許可書(県所管分)	左記の許可書をお持ちの方	不要です				伊那建設事務所 維持管理課 (代表)0265-78-2111
128	砂防指定地内行為許可書、砂防設備占用許可書	左記の許可書をお持ちの方	不要です				伊那建設事務所 維持管理課 (代表)0265-78-2111
129	地すべり防止区域内行為許可書	左記の許可書をお持ちの方	不要です				伊那建設事務所 維持管理課 (代表)0265-78-2111
130	急傾斜地崩壊危険区域内行為許可書	左記の許可書をお持ちの方	不要です				伊那建設事務所 維持管理課 (代表)0265-78-2111
131	建築士事務所の登録	左記の登録をされている方	必要 です	変更届を提出してください。更新時でも可能です。	不要です	30日以内	上伊那地方事務所 建築課 (代表)0265-78-2111
132	二級・木造建築士の免許証	左記の免許証をお持ちの方	必要 です	変更届を提出してください。更新時でも可能です。	不要です	30日以内	上伊那地方事務所 建築課 (代表)0265-78-2111



住所(土地)表示変更に伴う手続き一覧表(県関係)

番号	項目	該当者	手続きの要・不要	手続き方法等	手数料の有無及びその金額	手続きの期限	担当窓口
133	宅地建物取引業の免許証	左記の免許証等をお持ちの方	必要です	変更届を提出してください。更新時でも可能です。	不要です	30日以内	上伊那地方事務所 建築課 (代表)0265-78-2111
134	宅地建物取引主任者の登録及び主任者証	左記の免許証等をお持ちの方	必要です	変更届を提出してください。更新時でも可能です。	不要です	30日以内	上伊那地方事務所 建築課 (代表)0265-78-2111
135	屋外広告業届出住所	屋外広告業者	必要です	変更届を提出してください。	不要です	30日以内	長野県企画局土地対策室 (直通)026-235-7012
136	県営水道使用者の住所	県営水道を使用されている方	不要です				長野県経営企画課 (直通)026-235-7013
137	学生証(長野県短期大学)	左記の学生証をお持ちの方	必要です	「住所変更届」を提出してください	不要です	なるべく早めに	長野県短期大学事務局 026-234-1221(内線109)
138	文化財保護法等による文化財等の所在場所(表示)(重文、有形・無形民俗文化財、史跡・名勝等)	左記の文化財等の所有者(又は管理者)及び保持者	必要です	「所有者住所等変更届出書」を提出してください。なお、「所有者住所等変更届出書」はあらかじめ該当する方にお送りします。	不要です	なるべく早めに	長野県教育委員会事務局 文化財・生涯学習課 (直通)026-235-7441
139	私立学校の学則(園則)変更	私立幼稚園・小・中・高等学校、専修学校、各種学校	必要です	学則(園則)変更届を提出してください。(決議録、新学則を添付してください。)	不要です	なるべく早めに	長野県教育委員会事務局 私学教育課 (直通)026-235-7058
140	学校法人の変更登記	学校法人	必要です	変更登記完了届を提出してください。(決議録、登記簿謄本を添付してください。)	不要です	なるべく早めに	長野県教育委員会事務局 私学教育課 (直通)026-235-7058
141	学校法人の寄付行為変更届	学校法人	必要です	学校法人〇〇〇寄付行為変更届書を提出してください。(変更の条項及び事由を記載した書類、新旧対照表、決議録、変更後の寄付行為を添付してください。)	不要です	なるべく早めに	長野県教育委員会事務局 私学教育課 (直通)026-235-7058
142	公益法人の定款又は寄付行為の変更	長野県教育委員会所管の公益法人	必要です	公益法人の定款又は寄付行為の変更届を提出してください。(変更後の定款又は寄付行為、登記簿謄本をそれぞれ2部提出してください。)	不要です	なるべく早めに	長野県教育委員会事務局 私学教育課 (直通)026-235-7058 ○伊那教育事務所総務課 (直通)0265-76-6858
143	警備業法による認定証等	左記の許可証等をお持ちの方	不要です				長野県警察本部 生活安全企画課 (代表)026-233-0110
144	古物営業法による許可証	左記の許可証等をお持ちの方	不要です				長野県警察本部 生活安全企画課 (代表)026-233-0110
145	質屋営業法による許可証	左記の許可証等をお持ちの方	不要です				長野県警察本部 生活安全企画課 (代表)026-233-0110
146	風俗営業等の規制及び業務の適正化等に関する法律による許可証	左記の許可証等をお持ちの方	不要です				長野県警察本部 生活環境課 (代表)026-233-0110

## 住所(土地)表示変更に伴う手続き一覧表(県関係)

番号	項目	該当者	手続きの要・不要	手続き方法等	手数料の有無及びその金額	手続きの期限	担当窓口
147	金属くず商及び金属くず行商に関する条例による許可証等	左記の許可証等をお持ちの方	不要です				長野県警察本部 生活安全企画課 (代表)026-233-0110
148	銃砲刀剣類所持等取締法による許可証	左記の許可証等をお持ちの方	不要です				長野県警察本部 生活安全企画課 (代表)026-233-0110
149	猟銃用火薬類等の譲渡、譲受け許可証	左記の許可証等をお持ちの方	不要です				長野県警察本部 生活安全企画課 (代表)026-233-0110
150	緊急自動車等指定(届出確認)証	左記の指定(届出確認)証をお持ちの方	必要です	住所表示の変更以外の事由で変更するときなどに併せて手続きをしてください。			長野県警察本部 交通企画課 (代表)026-233-0110
151	安全運転管理者(副安全運転管理者)の証に関する届出書	左記の届出をされている方	必要です	住所表示の変更以外の事由で変更するときなどに併せて手続きをしてください。			長野県警察本部 交通企画課 (代表)026-233-0110
152	自動車運転免許証	左記の免許証をお持ちの方	必要です	更新時に手続きをしてください。なお、更新前に変更を希望される方は、右記の窓口へお問い合わせください。			中南信運転免許センター (代表)0263-53-6611 伊那警察署 (代表)0265-72-0110

住所(土地)表示変更に伴う手続き一覧表(国関係)

番号	項目	該当者	手続きの要・不要	手続き方法等	手数料の有無及びその金額	手続きの期限	担当窓口
1	不動産(土地登記記録、建物登記記録)の所在		不要です	法務局で順次変更しますが、数カ月かかります。ただし、建物の所在地番が土地の所在地番と一致しないと、建物の登記記録を変更できない場合があります。			長野地方法務局 伊那支局 0265-78-3462
2	不動産所有者、担保権等権利者、債務者等(土地登記記録、建物登記記録、各種財団登記簿)の住所等	該当する区域の住所等で記録されている方	今回の変更については、公知の事実となり、手続きをしなくても特段の支障はありません。地番が変更となる場合は、必要です	変更を登記される場合は、市が発行する変更証明書を登記申請書に添付して登記することになりますが、会社・法人の場合は変更証明書の添付を省略できます。	市が発行する変更証明書を添付すれば、登録免許税は非課税となります	なるべく早めに	
3	会社及び法人(商業登記記録、法人登記記録)の本店及び支店、主たる事務所及び従たる事務所	該当する区域に所在する会社、法人	不要です	法務局で順次変更しますが、2カ月程度かかります。ただし、本店及び支店、主たる事務所及び従たる事務所が、土地の所在地番と一致しないと商業・法人の登記記録を変更できない場合があります。			
	会社及び法人(商業登記記録、法人登記記録)の役員の住所	該当する区域の住所で記録されている役員	不要です 地番が変更となる場合は、必要です	「みなし規定」により、そのままでも差し支えありません。ただし、変更を希望する場合は、市が発行する変更証明書を登記申請書に添付して登記することができます。 ※「みなし規定」とは、登記簿に変更前の表示が記載されている場合でも、新表示に変更したものと読み替えられるものです。ただし、地番が変更となる場合はみなし規定は適用されません。	市が発行する変更証明書を添付すれば、登録免許税は非課税となります	なるべく早めに	

## 住所(土地)表示変更に伴う手続き一覧表(国関係)

番号	項目	該当者	手続きの要・不要	手続き方法等	手数料の有無及びその金額	手続きの期限	担当窓口
4	自動車検査証	左記の検査証をお持ちの方	不要です  地番が変更となる場合は、必要です	「みなし規定」により、そのままでも差し支えありません。ただし、変更を希望する場合は、自動車検査証を持参のうえ、お申し出ください。	不要です		長野運輸支局 松本自動車検査登録事務所 050-5540-2043
				地番が変更となる場合は、使用者・所有者の印、自動車検査証を持参のうえ、住所表示変更の申請をしてください。	手数料は、350円です。申請書代は、30円です。	なるべく早めに	
5	自動車検査証(軽自動車)	左記の検査証をお持ちの方	不要です	そのままでも差し支えありません。ただし、変更を希望する場合は、自動車検査証記入申請書及び市が発行する変更証明書、使用者・所有者の印、自動車検査証を持参のうえ、お申し出ください。	手数料は、不要です。申請書代は50円です。		軽自動車検査協会長野事務所 松本支所 0263-58-4055
6	年金(基礎年金及び厚生年金)受給者の住所	左記の年金を受給されている方	必要です	年金受給権者住所変更届を提出してください。市の年金担当窓口を通じて提出することもできます。なお、共済年金受給者は、各共済組合へ住所変更届が必要となります。詳しくは、各共済組合へ確認してください。	不要です	なるべく早めに	長野社会保険事務局 伊那事務所 0265-76-2301
7	厚生年金保険被保険者の住所	左記の保険に加入されている被保険者	必要です	会社を通じて、住所変更届を提出してください。	不要です	なるべく早めに	
8	政府管掌健康保険被保険者証	左記の被保険者証をお持ちの方	不要です	ご自身で住所を訂正してください。			

住所(土地)表示変更に伴う手続き一覧表(国関係)

番号	項目	該当者	手続きの要・不要	手続き方法等	手数料の有無及びその金額	手続きの期限	担当窓口
9	健康保険高齢受給者証	左記の受給者証をお持ちの方	不要です	ご自身で住所を訂正してください。			長野社会保険事務局 伊那事務所 0265-76-2301
10	国民年金被保険者(1号・3号)の住所変更	国民年金第1号被保険者(自営業者・学生・フリーター等)、国民年金第3号被保険者(厚生年金・共済組合加入者に扶養されている配偶者)	不要です				
11	たばこ小売販売業許可証	左記の許可証をお持ちの方	必要です	手続きの詳細については、最寄りの日本たばこ産業(株)の営業所の担当窓口にご確認ください。			長野財務事務所 財務課 (代表) 026-234-5123
12	特許・実用新案・意匠・商標登録	左記の出願をしてまだ出願中の方	必要です	「住所変更届」により手続きをしてください。	不要です	なるべく早めに	特許庁審査業務部出願支援課申請人登録室申請人等登録担当 (代表) 03-3581-1101 内線2764
		左記の出願をして登録されている方		「登録名義人の表示変更登録申請書」により手続きをしてください。			特許庁審査業務部出願支援課登録室移転担当 (代表) 03-3581-1101 内線2714～2718
13	労働安全衛生法による免許証・技能講習修了証	左記の免許証・修了証をお持ちの方	不要です				伊那労働基準監督署 0265-72-6181
14	放射性同位元素(ガスクロ)使用の届出	左記の届出をされている方	必要です	届出の種類等により手続きが異なるため、詳細については、担当窓口へお問い合わせください。			文部科学省科学技術・学術政策局 放射線規制室 (直通)03-6734-4043
15	大字の変更時点で係属中の民事事件の当事者等の住所	左記民事事件の当事者及び利害関係人等の関係者	不要です				当該民事事件を管轄する裁判所
16	労働保険適用事業場の住所	左記保険の適用事業場	不要です	名称、所在地等の変更手続きを行う場合は、「労働保険名称、所在地等変更届出(様式第2号)」を労働基準監督署又は公共職業安定所へ提出してください。			伊那労働基準監督署 0265-72-6181

## 住所(土地)表示変更に伴う手続き一覧表(国関係)

番号	項目	該当者	手続きの要・不要	手続き方法等	手数料の有無及びその金額	手続きの期限	担当窓口
17	労災保険年金受給者の住所	左記の年金を受給されている方	不要です				伊那労働基準監督署 0265-72-6181
18	健康管理手帳	左記の手帳をお持ちの方	不要です	更新時に、労働基準監督署において変更します。			
19	雇用保険適用事業所の住所	左記保険の適用事業所	必要です	「雇用保険事業主事業所各種変更届」を提出してください。	不要です	なるべく早めに	伊那公共職業安定所 0265-73-8609
20	雇用保険失業給付の受給に係る住所	左記給付の受給資格者・離職票保持者	不要です				
21	求人申し込みに係る事業主の住所	左記の申し込みをされている事業主	必要です	求人申込み時等に、登録済み求人事業所の台帳変更申請をしてください。	不要です	なるべく早めに	
22	各種助成金(厚生労働省関係)受給事業所の住所	左記の助成金を受給されている事業所	不要です				
23	一般労働者派遣事業許可証	左記許可証をお持ちの方	不要です				
24	有料・無料職業紹介許可証	左記許可証をお持ちの方	不要です				
25	恩給受給者の住所	恩給を受給されている方	不要です	地番が変更となる場合は、「住所変更届」を提出してください。			総務省人事・恩給局恩給業務課 (直通)03-5273-1353

住所(土地)表示変更に伴う手続き一覧表(国関係)

番号	項目	該当者	手続きの 要・不要	手続き方法等	手数料の有無 及びその金額	手続きの期限	担当窓口
26	道路占用許可証 (国道)	左記の許可証をお持ちの方	不要です				伊那建設事務所 維持管理課 (代表)0265-78-2111
27	河川占用許可書 (国所管分)	左記の許可書をお持ちの方	不要です				天竜川上流河川事務所 伊那出張所 0265-72-2734

## 住所(土地)表示変更に伴う手続き一覧表(その他の関係機関)

番号	項目	該当者	手続き方法等	手続きの期限	担当窓口
1	・電話番号に関する住所 ・電話帳に記載されている住所	電話契約者 (利用者)	手続きは必要ありません。		NTT東日本長野支店 116担当 局番なしの116番
2	郵便番号		住所変更の手続きは必要ありませんが、別紙の郵便番号表(4ページ)のとおり、郵便番号は変更となります。		
3	・郵便貯金通帳・証書 ・キャッシュカード (郵便局関係)	左記の通帳等をお持ちの方	手続きは必要ありません。		最寄りの各郵便局
4	簡易保険証書 (郵便局関係)	左記の証書をお持ちの方	手続きは必要ありません。		
5	・貯金通帳・証書 ・キャッシュカード (農協関係)	左記の通帳等をお持ちの方	手続きは必要ありません。		
6	共済証書 (農協関係)	左記の証書をお持ちの方	手続きは必要ありません。ただし、共済証書に記載された住所の書き替えを希望する方は、共済証書再発行手続きが必要となります。		最寄りの上伊那農協本所、各支所
7	・普通預金通帳 ・定期預金証書等 ・キャッシュカード	八十二銀行の 左記の通帳等をお持ちの方	当座預金、融資取引がある方は、印鑑票の差し替えが必要となります。それ以外でも署名判等の変更がある場合は、差し替えの手続きが必要となります。	なるべく早めに	お取引の八十二銀行本店、各支店
8	・普通預金通帳 ・定期預金証書等 ・キャッシュカード	長野銀行の 左記の通帳等をお持ちの方	左記の通帳等のみをお持ちの方は、住所変更の手続きは必要ありません。当座預金、融資取引がある方は、住所変更の手続きが必要となる場合がありますので、窓口にお問い合わせください。	手続きの期限はありません。	お取引の長野銀行本店、各支店
9	・普通預金通帳 ・定期預金証書等 ・キャッシュカード	アルプス中央信用金庫の 左記の通帳等をお持ちの方	左記の通帳等のみをお持ちの方は住所変更の手続きは必要ありません。当座預金、融資取引がある方は、住所変更の手続きが必要となる場合がありますので、窓口にお問い合わせください。	なるべく早めに	お取引のアルプス中央信用金庫本店、各支店

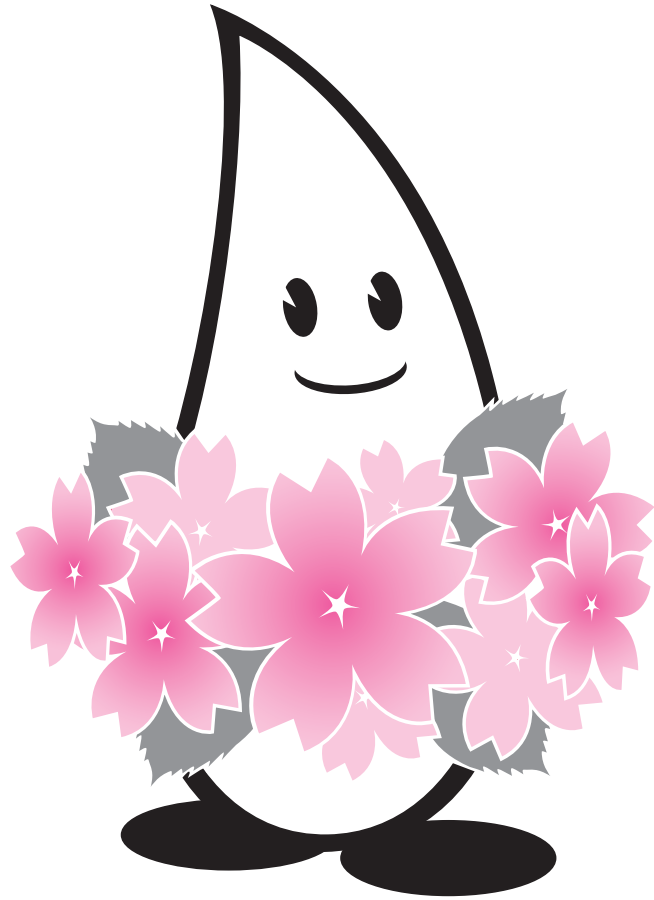


住所(土地)表示変更に伴う手続き一覧表(その他の関係機関)

番号	項目	該当者	手続き方法等	手続きの期限	担当窓口
10	・普通預金通帳 ・定期預金証書等 ・キャッシュカード	長野県信用組合の 左記の通帳等をお持ちの方	手続きは必要ありません。		お取引の長野県信用組合本店、各支店
11	・普通預金通帳 ・定期預金証書等 ・キャッシュカード	長野県労働金庫の 左記の通帳等をお持ちの方	<b>住所変更の手続きをしてください。</b>	<b>なるべく早めに</b>	お取引の長野県労働金庫本店、各支店
12	・普通預金通帳 ・定期預金証書等 ・キャッシュカード	7～11以外の金融機関の 左記の通帳等をお持ちの方	お取引のある金融機関の担当窓口へ手続き方法等をご確認ください。		お取引の金融機関
13	クレジットカード	クレジットカードをお持ちの方	お取引のあるクレジットカード会社の担当窓口へ手続き方法等をご確認ください。		お取引のクレジットカード会社
14	生命保険・損害保険証書等	左記の証書等をお持ちの方	お取引のある生命保険・損害保険会社の担当窓口へ手続き方法等をご確認ください。		お取引の保険会社
15	各種有価証券	株券等の有価証券をお持ちの方	お取引のある証券会社等の担当窓口へ手続き方法等をご確認ください。		規約等に定める窓口
16	公正証書	左記の証書をお持ちの方	手続きは必要ありません。		伊那公証役場 0265-73-8622
17	長野県国民年金基金受給者、加入者の住所	左記基金の受給者及び加入者	<b>住所変更の手続きをしてください。</b> なお、国民年金基金には、 <b>地域型と職能型があります。</b> 地域型は右記の担当窓口へ、職能型は、 <b>各職能型の国民年金基金の担当窓口へ</b> 手続き方法等をご確認ください。	<b>なるべく早めに</b>	地域型国民年金基金について 長野県国民年金基金 (直通)026-232-6591 職能型国民年金基金について 各職能型国民年金基金の担当窓口
18	信用保証委託者、連帯保証人等の住所	左記の住所を登録されている方	手続きは必要ありません。		長野県信用保証協会伊那支店 0265-72-6148
19	電気使用者の住所	電気を使用されている方	手続きは必要ありません。ただし、登録住所の変更に数カ月かかる場合があります。		中部電力㈱伊那営業所営業課 0265-72-2160

## 住所(土地)表示変更に伴う手続き一覧表(その他の関係機関)

番号	項目	該当者	手続き方法等	手続きの期限	担当窓口
20	森林国営保険証書	左記の証書をお持ちの方	森林国営保険契約変更申請書を提出してください。	随時受け付けます。	※保険契約の有効なもの 上伊那森林組合 (代表) 0265-72-3232 長野県森林組合連合会 (代表) 026-226-2504
21	リース契約に係る住所	リース契約をされている方	お取引のあるリース会社の担当窓口へ手続き方法等をご確認ください。		お取引のリース会社
22	定期乗車券に係る住所(新幹線、在来線など)	左記の定期乗車券をお持ちの方	定期乗車券の担当窓口へ手続き方法等をご確認ください。		各鉄道機関の定期乗車券販売窓口
23	受信契約に係る住所	住所表示変更区域内にお住まいの方	手続きは必要ありません。ただし、登録住所の変更に数カ月かかる場合があります。		NHK松本支局 0263-33-4700
24	携帯電話(NTTドコモ)契約に係る住所	左記の携帯電話契約者	手続きは必要ありません。ただし、新住所移行日に間に合わない場合もありますが、支障ありません。		(株)NTTドコモ長野支店 0262-291-7170
25	携帯電話(au)契約に係る住所	左記の携帯電話契約者	手続きは必要ありません。ただし、登録住所の変更に数カ月かかる場合があります。		au携帯電話「(局番なし)157」若しくは、一般電話「0077-7-111」
26	携帯電話(ソフトバンクモバイル)に係る住所	左記の携帯電話契約者	手続きは必要ありません。ただし、登録住所の変更に数カ月かかる場合があります。早急に変更を希望する場合は、右記へご連絡ください。		ソフトバンク携帯電話「(局番なし)157」若しくは、一般電話「0088-21-2000」
27	いなあいネット(伊那市有線放送)加入者の住所	左記の有線放送加入者	手続きは必要ありません。		伊那市有線放送農業協同組合 電話・いなあいネット 78-3215
28	ICT(伊那ケーブルテレビジョン)加入者の住所	左記のケーブルテレビ加入者	手続きは必要ありません。		伊那ケーブルテレビジョン 0265-73-2020
29	いーなちゃんカード	いーなちゃんカードをお持ちの方	手続きは必要ありません。		伊那商工会議所 0265-72-7000



平成20年(2008年)7月 発行