

子どもの学び応援－ITインフラ整備－

前田清也 / 教育環境整備課 / 任期：令和7年6月～（1年目）

ミッション内容

- ・小中学校及び保育園における学びのICT環境インフラ整備及び利用者支援
- ・教職員や保育士の働き方改革の中核となる業務DXの推進 など

今年度の活動成果

- 1 市内全21小中学校の「校務DX」推進とインフラ整備
- 2 主催イベントの技術支援や映像発信支援
- 3 中間教室等における「ICT出前授業」の展開

来年度の目標

- ・校務DX化の定着支援
- ・中間教室等でのICT活用支援の定例化

子どもの学び応援ーITインフラ整備ー

前田清也 / 教育環境整備課 / 任期：令和7年6月～(1年目)

1 市内全21小中学校の「校務DX」推進とインフラ整備



全21校を対象とした設備改修

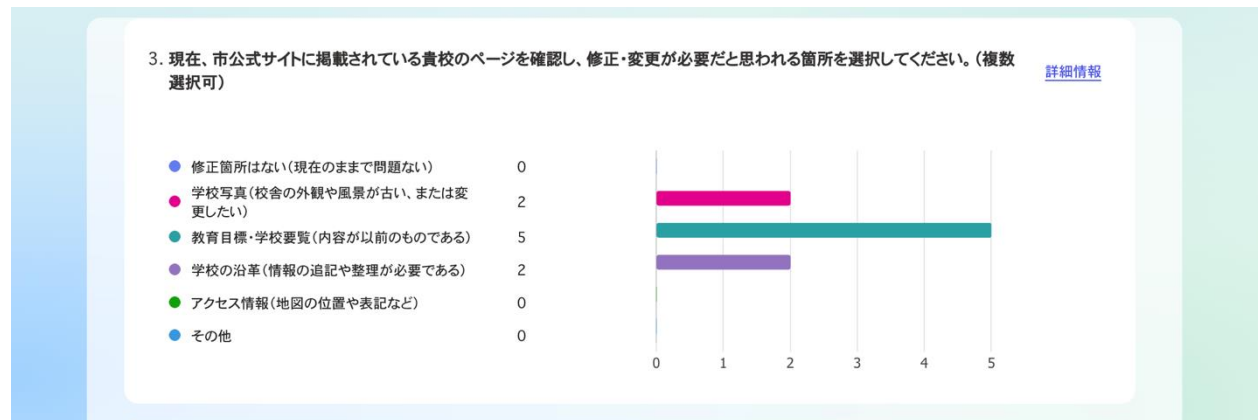


Microsoft Teamsの活用推進

子どもの学び応援ーITインフラ整備ー

前田清也 / 教育環境整備課 / 任期：令和7年6月～(1年目)

1 市内全21小中学校の「校務DX」推進とインフラ整備

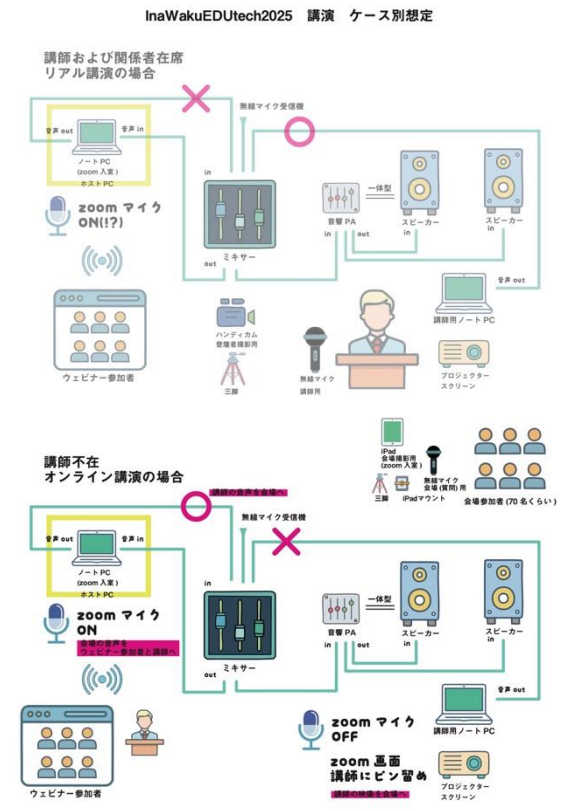
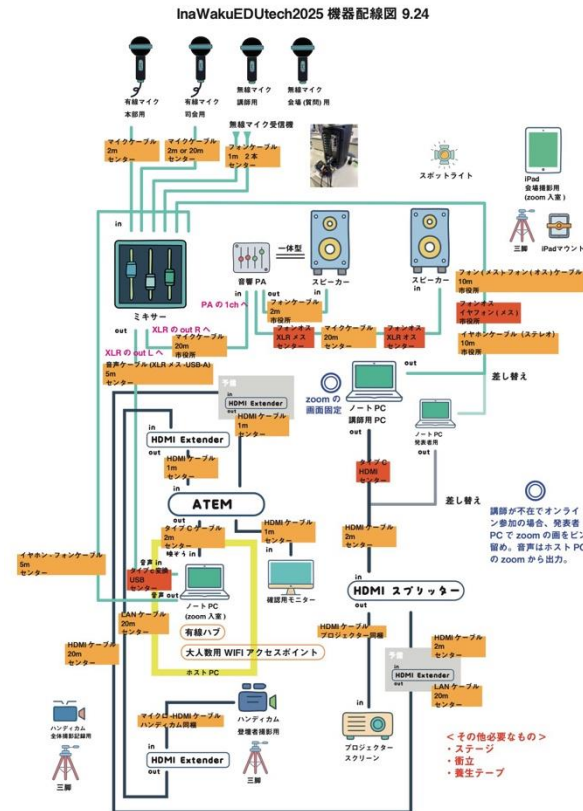


学校HP運用のアンケート調査

子どもの学び応援 - ITインフラ整備 -

前田清也 / 教育環境整備課 / 任期：令和7年6月～(1年目)

2 主催イベントの技術支援や映像発信支援



「InaWaku EDUtech」の技術支援

子どもの学び応援ーITインフラ整備ー

前田清也 / 教育環境整備課 / 任期：令和7年6月～(1年目)

2 主催イベントの技術支援や映像発信支援

伊那市ICT サマーキャンプ



主催 伊那市教育委員会
(伊那市ICT活用教育推進センター)

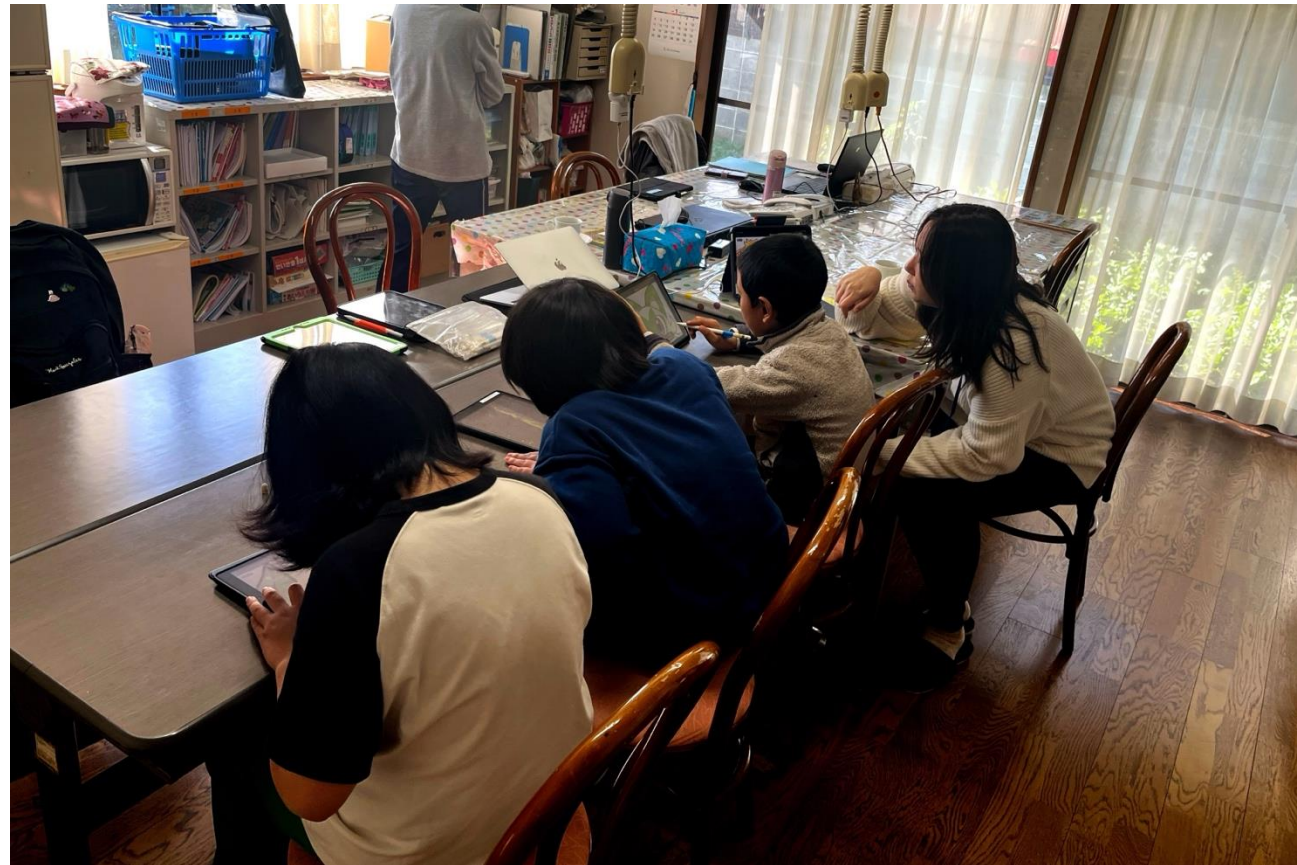
協力 SB C&S株式会社
伊那西小学校

「ICTサマーキャンプ」の広報映像の作成

子どもの学び応援－ITインフラ整備－

前田清也 / 教育環境整備課 / 任期：令和7年6月～（1年目）

3 中間教室等における「ICT出前授業」の展開



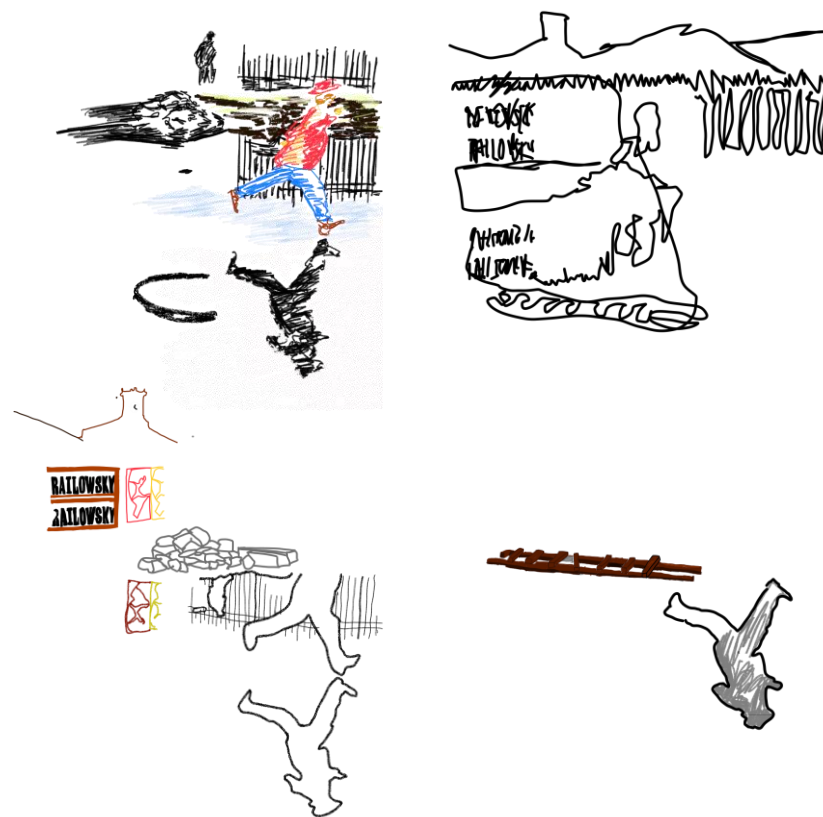
中間教室の様子

子どもの学び応援ーITインフラ整備ー

前田清也 / 教育環境整備課 / 任期：令和7年6月～(1年目)

来年度の活動構想

- ・ 校務DX化の定着支援
- ・ 中間教室等でのICT活用支援の定例化



子どもの学び応援ーITインフラ整備ー

前田清也 / 教育環境整備課 / 任期：令和7年6月～(1年目)

