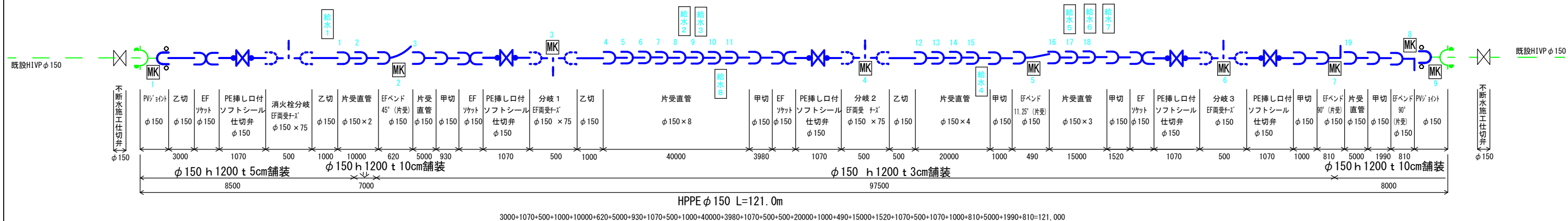
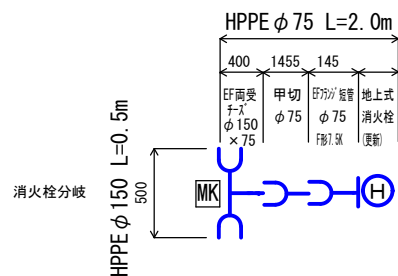


本管管割図 HPPE φ150 L=129.5m
HPPE φ75 L=16.0m



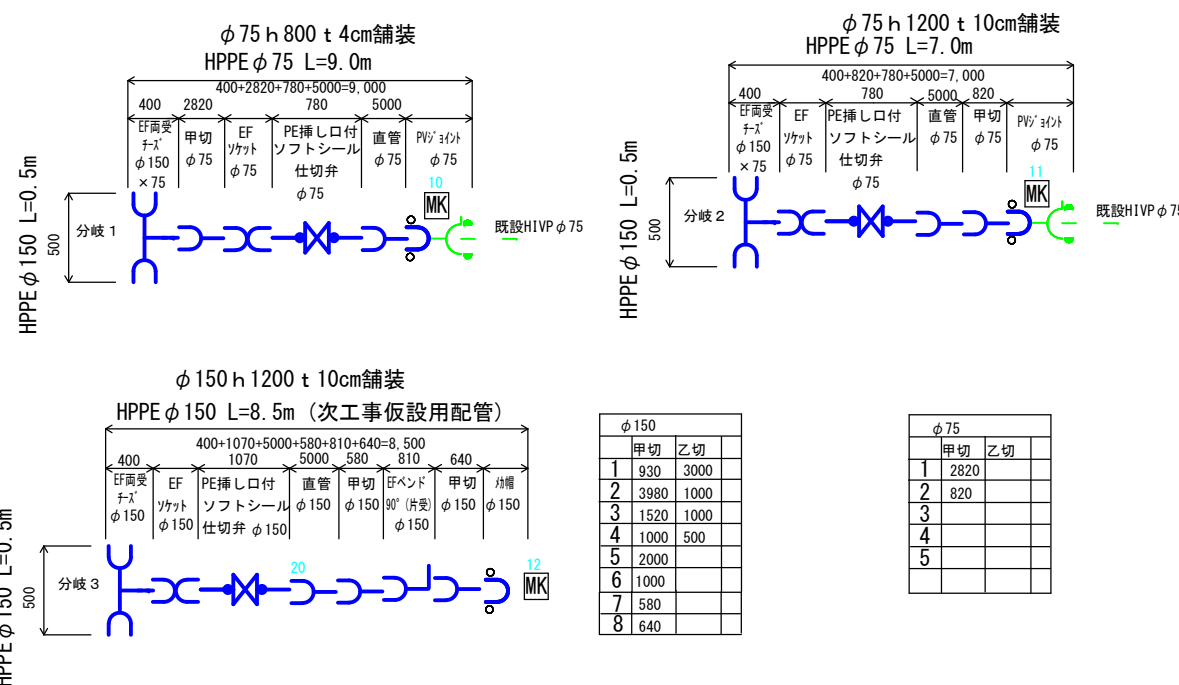
消火栓管割図



消火栓資材数量表	当初	変更	単位
HPPE φ75直管	1		本
EF両受チズ φ150×75	1		個
EFフランジ短管φ75	1		個
地上式消火栓(副弁付)	1		基
LSP耐震ハッキンボルトナットセットφ75	1		組
識別マーカ	1		個

消火栓労務内訳表	当初	変更	単位
ホリエリン管据付工 φ75	2		m
ホリエリン管据付工 φ150	0.5		m
ホリエリン管継手工 融着接合 φ75	2		箇所
ホリエリン管継手工 融着接合 φ150	2		箇所
ホリエリン管切断工 φ75	1		箇所
消火栓設置工	1		箇所
消火栓撤去工	1		箇所
消火栓土工	2		m

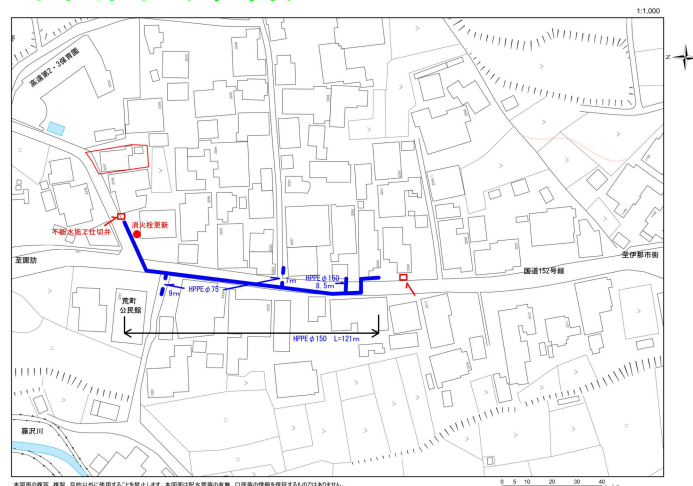
切管数量表		HPPE φ75	
	甲切	乙切	
1	1455		
2			
3			



φ150	
	甲切
1	930
2	3980
3	1520
4	1000
5	2000
6	1000
7	580
8	640

φ75	
	甲切
1	2820
2	820
3	
4	
5	

平面図 (本管)



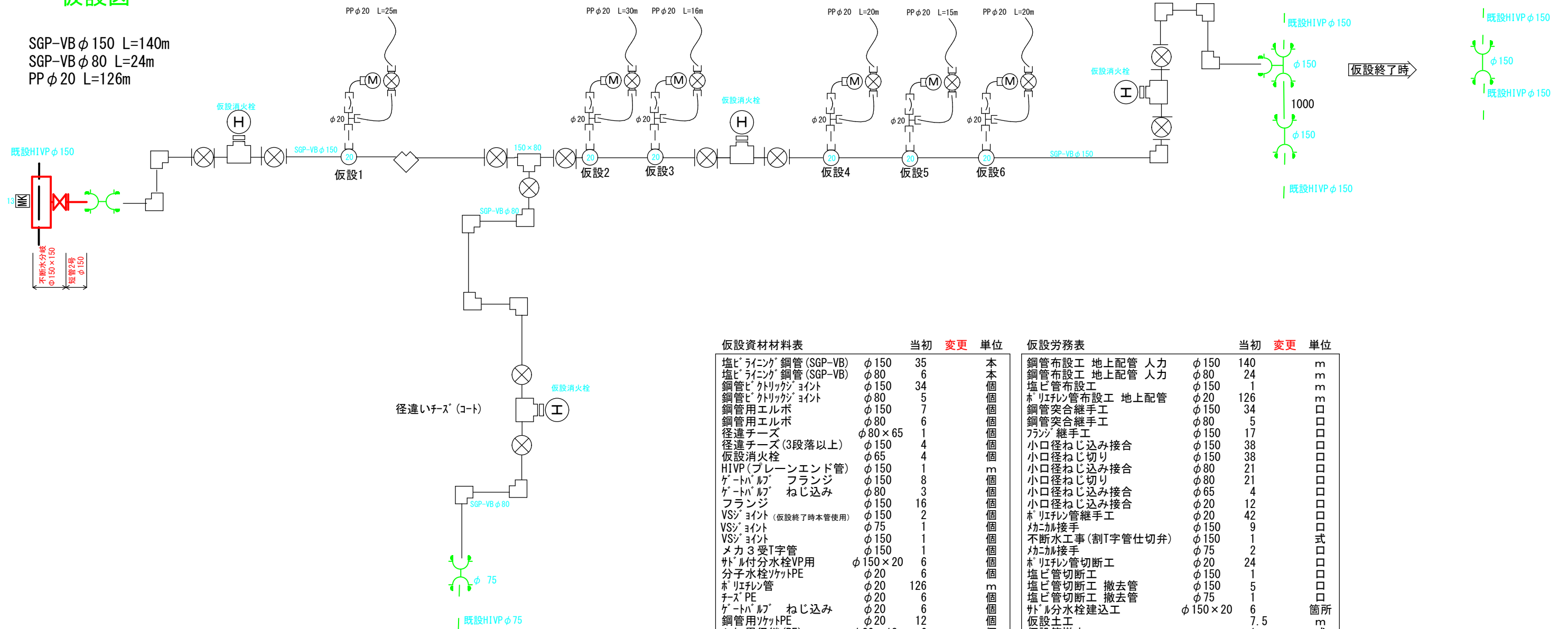
本管資材数量表		当初	変更	単位
EF片受直管(直管+甲切管)	φ150	28		本
EF片受直管(直管+甲切管)	φ75	4		本
EF片受バンド90°	φ150	3		個
EF片受バンド45°	φ150	1		個
EF片受バンド11.25°	φ150	1		個
EFソケット	φ150	5		個
EFソケット	φ75	2		個
メカ帽	φ150	1		個
EF両受チズ	φ150×75	2		個
EF両受チズ	φ150	1		個
PE挿し口付ソフトシール仕切弁	φ150	6		基
PE挿し口付ソフトシール仕切弁	φ75	2		基
不断水施工仕切弁	φ150	2		基
仕切弁BOX(ロング)		11		個
PVジョイント φ150		2		個
PVジョイント φ75		2		個
識別マーカ		13		個

本管労務内訳表		当初	変更	単位
ホリエリン管据付工 φ150		129.0		m
ホリエリン管据付工 φ75		16.0		m
ホリエリン管継手工 融着接合 φ150		5		箇所
ホリエリン管継手工 融着接合 φ150		39		箇所
ホリエリン管継手工 融着接合 φ75		2		箇所
ホリエリン管継手工 融着接合 φ75		4		箇所
ホリエリン管(メカカル)継手工 φ150		3		箇所
ホリエリン管(メカカル)継手工 φ75		2		箇所
メカカル継手工 φ150		2		箇所
メカカル継手工 φ75		2		箇所
ホリエリン管切断工 φ150		12		箇所
ホリエリン管切断工 φ75		2		箇所
塩ビ管切断工 撤去管 φ150		2		箇所
塩ビ管切断工 撤去管 φ75		2		箇所
仕切弁設置工 φ150		6		基
仕切弁設置工 φ100以下		2		基
不断水工事 φ150		2		基
仕切弁BOX設置工		11		箇所
本管土工 φ150 h 1200 t 5cm舗装		8.5		m
本管土工 φ150 h 1200 t 10cm舗装		23.5		m
本管土工 φ150 h 1200 t 3cm舗装		97.5		m
本管土工 φ75 h 800 t 4cm舗装		9.0		m
本管土工 φ75 h 1200 t 10cm舗装		7.0		m

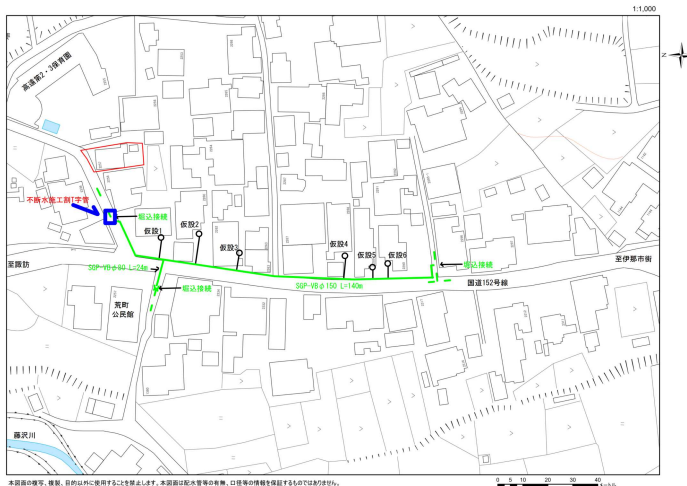
令和8年度			
管割図	縮尺 FREE		
道路改良関連国道152号			
配水管布設替工事			
課長	伊藤 靖	係長	伊藤 勇司
照査	酒井	設計	木村
		製図	木村
図面番号 3葉中之1			
伊那市役所水道整備課			

仮設図

SGP-VB φ 150 L=140m
 SGP-VB φ 80 L=24m
 PP φ 20 L=126m



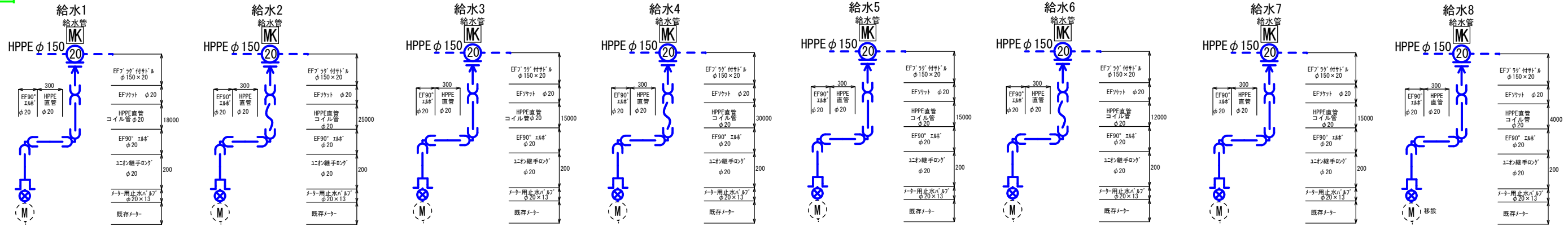
平面図 (仮設管)



仮設資材材料表				当初	変更	単位	仮設労務表			
塩ビライニング鋼管 (SGP-VB)	φ 150	35	本	φ 150	140	m	鋼管布設工 地上配管 人力	φ 150	140	m
塩ビライニング鋼管 (SGP-VB)	φ 80	6	本	φ 80	24	m	鋼管布設工 地上配管 人力	φ 80	24	m
鋼管ビトリックンジョイント	φ 150	34	個	φ 150	1	個	塩ビ管布設工	φ 150	1	個
鋼管ビトリックンジョイント	φ 80	5	個	φ 20	126	m	ホリエルン管布設工 地上配管	φ 20	126	m
鋼管用エルボ	φ 150	7	個	φ 150	34	個	鋼管突合継手工	φ 150	34	個
鋼管用エルボ	φ 80	6	個	φ 80	5	個	鋼管突合継手工	φ 80	5	個
径違いチース	φ 80 × 65	1	個	フランジ継手工	φ 150	17	フランジ継手工	φ 150	17	個
径違いチース (3段落以上)	φ 150	4	個	小口径ねじ込み接合	φ 150	38	小口径ねじ込み接合	φ 150	38	個
仮設消火栓	φ 65	4	個	小口径ねじ切り	φ 150	38	小口径ねじ切り	φ 150	38	個
HIVP (プレーンエンド管)	φ 150	1	m	小口径ねじ込み接合	φ 80	21	小口径ねじ込み接合	φ 80	21	個
ゲートバルブ フランジ	φ 150	8	個	小口径ねじ切り	φ 80	21	小口径ねじ切り	φ 80	21	個
ゲートバルブ ねじ込み	φ 80	3	個	小口径ねじ込み接合	φ 65	4	小口径ねじ込み接合	φ 65	4	個
フランジ	φ 150	16	個	小口径ねじ込み接合	φ 20	12	小口径ねじ込み接合	φ 20	12	個
VSジョイント (仮設終了時本管使用)	φ 150	2	個	ホリエルン管継手工	φ 20	42	ホリエルン管継手工	φ 20	42	個
VSジョイント	φ 75	1	個	カニカニ接手	φ 150	9	カニカニ接手	φ 150	9	個
VSジョイント	φ 150	1	個	不断水工事 (割T字管仕切弁)	φ 150	1	不断水工事 (割T字管仕切弁)	φ 150	1	式
メカ3受T字管	φ 150	1	個	カニカニ接手	φ 75	2	カニカニ接手	φ 75	2	個
ナット付分水栓VP用	φ 150 × 20	6	個	ホリエルン管切断工	φ 20	24	ホリエルン管切断工	φ 20	24	個
分子水栓ソケットPE	φ 20	6	個	塩ビ管切断工	φ 150	1	塩ビ管切断工	φ 150	1	個
ホリエルン管	φ 20	126	m	塩ビ管切断工 撤去管	φ 150	5	塩ビ管切断工 撤去管	φ 150	5	個
チース PE	φ 20	6	個	塩ビ管切断工 撤去管	φ 75	1	塩ビ管切断工 撤去管	φ 75	1	個
ゲートバルブ ねじ込み	φ 20	6	個	ナット付分水栓建込工	φ 150 × 20	6	ナット付分水栓建込工	φ 150 × 20	6	箇所
鋼管用ソケットPE	φ 20	12	個	仮設土工		7.5	仮設土工		7.5	m
メーター異径継 (PE)	φ 20 × 13	6	個	仮設管撤去		1	仮設管撤去		1	式
不断水割T字管 (仕切弁付)	φ 150	1	組							
VC単管2号	φ 150	1	組							
フランジ継手材	φ 150	1	組							

令和 8 年度			
仮設図	縮尺 FREE		
道路改良関連国道152号			
配水管布設替工事			
課長	伊藤 靖	係長	伊藤 勇司
照査	酒井	設計	木村
		製図	木村
図面番号		3 葉中之 2	
伊那市役所水道整備課			

給水図

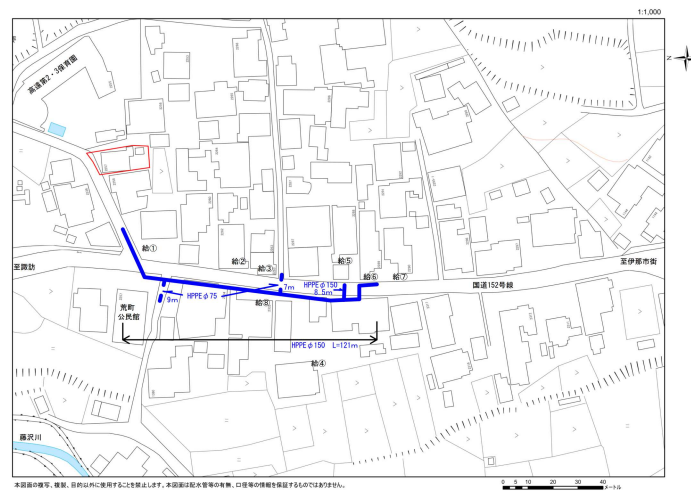


品名	仕様	当初	変更	単位
EFソケット	φ150×20	8		個
HPPE EF直管 (30m)	φ20	5		巻
ユニオン継手	φ20	8		個
メーター用止水バルブ	φ20×13	16		個
マーカ	φ20	8		個

品名	仕様	当初	変更	単位
分水栓建込工	φ150×20	8		箇所
ホリエレン据付工	φ20	138.0		m
ホリエレン管継手工 (融着両口)	φ20	24		箇所
小口径ねじ込接合	φ20	8		口
ホリエレン管切断工	φ20	23		箇所
止水栓設置工	φ20×13	8		箇所
給水土工		138.0		m

巻	30m	HPPE φ20	計
1	18000	12000	30000
2	25000	4000	29000
3	15000	15000	30000
4	30000		30000
5	15000	2400	17400
6			
7			
8			

平面図 (給水管)



土工計算

舗装切断 100m
 不陸整正 (3cm) 表層 (4cm) 舗装版取壊し
 $50 \times 0.6 = 30 \text{ m}^2$ $50 \times 1.2 = 60 \text{ m}^2$ 表層と同じ
 $\approx 60 \text{ m}^2$

運搬費
 汚泥 100m 0.1m³
 AS塊 $60 \text{ m}^2 \times 0.04 \text{ (m)} = 2.4 \text{ m}^3$

処分費
 汚泥 0.1 t
 As $2.4 \text{ m}^3 \times 2.3 \text{ t/m}^3 = 4.7 \text{ t}$

交通誘導員 本管施工30日
 仮設接続3日 仮設復旧3日
 3人 × 36日 108人

令和8年度			
給水図		縮尺 FREE	
道路改良関連国道152号			
配水管布設替工事			
課長	伊藤 靖	係長	伊藤 勇司
照査	酒井	設計	木村
製図		木村	
図面番号 3葉中之3			
伊那市役所水道整備課			