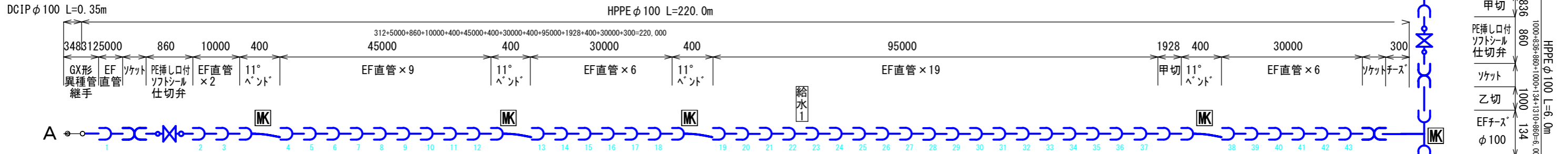
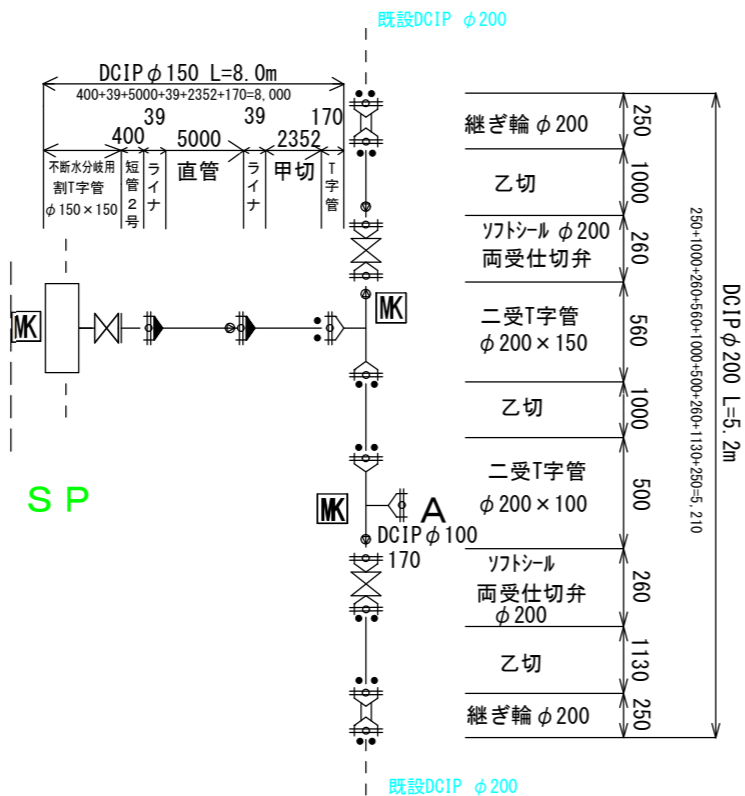
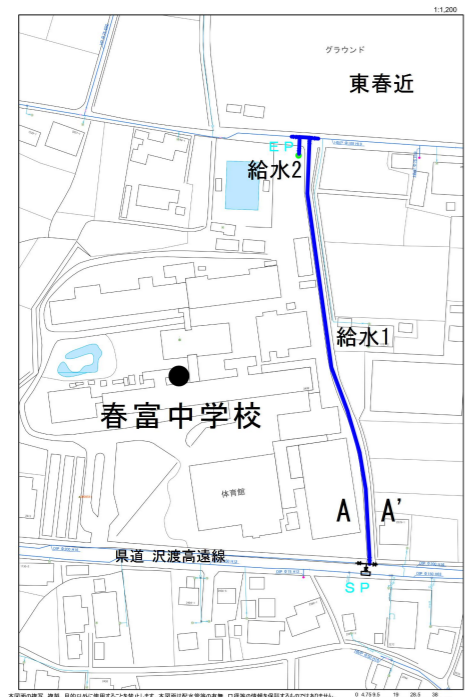


管割図

- HPPE φ100 L=226.0m
- DCIP φ200 L=5.2m
- DCIP φ150 L=8.0m
- DCIP φ100 L=0.5m



位置図



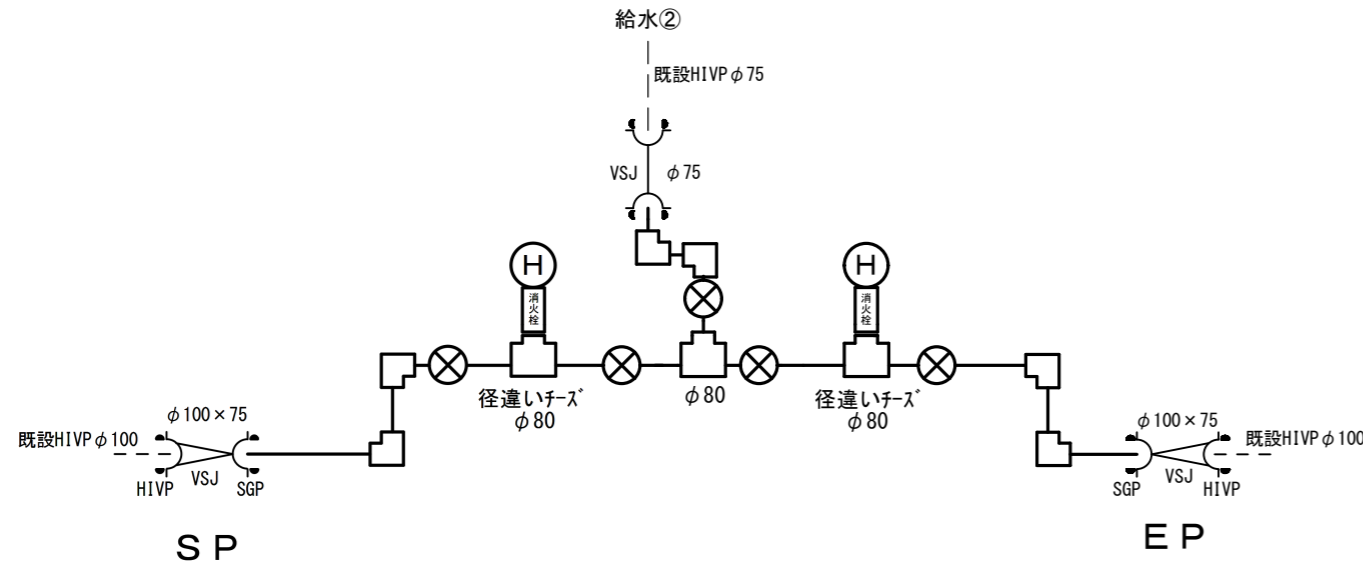
品名	当初	変更
HPPE φ100EF (直管+甲切)	45	本個
HPPE φ100×100EF両受チース	1	個
EF11.25°ベントφ100 (片受)	4	個
EFソケットφ100	4	個
PE挿し口付ソケット仕切弁φ100	3	基
PVジョイントφ100	2	個
GX型ケトル異種管継手φ100	1	個
DCIP (GX) 直管φ200	1	本
DCIP (GX) 直管φ150	2	本
DCIP (GX) ライナφ150	2	個
Gリンクφ200	7	個
Gリンクφ150	1	個
接合材料φ200	3	個
接合材料φ100	1	個
不断水分歧用割T字管φ150×150	1	組
フランジ接合剤 (LSP型補強) φ150	1	個
短管2号φ150	1	個
マーカー	10	個
DCIP (GX) 継輪φ200	2	個
DCIP (GX) 両受仕切弁φ200	2	基
DCIP (GX) 2受T字管φ200×150	1	個
DCIP (GX) 2受T字管φ200×100	1	個
仕切弁BOX (ロング)	4	個
仕切弁BOX (ショート)	2	個

品名	当初	変更	単位
ポリエチレン管据付工φ100	226.0		m
鋳鉄管据付工φ200	5.2		m
鋳鉄管据付工φ150	8.0		m
鋳鉄管据付工φ100	0.5		m
ポリエチレン管継手工 融着接合φ100	49		箇所
ポリエチレン管継手工 融着接合φ100	5		箇所
GX型継手工φ200 (異形管受口)	3		箇所
GX型継手工φ200 (Gリンク)	7		箇所
GX型継手工φ150 (直管受口)	2		箇所
GX型継手工φ150 (Gリンク)	1		箇所
GX型継手工φ100 (異形管受口)	1		箇所
ポリエチレン管 (メカニカル継手) 布設工φ100	2		箇所
メカニカル継手工φ100	2		箇所
ポリエチレン管切断工	5		箇所
鋳鉄管切断工φ200	3		箇所
鋳鉄管切断工φ150	1		箇所
塩ビ管切断工 撤去管φ100	2		箇所
不断水分歧用割T字管設置工φ150×150	1		箇所
フランジ継手工φ150	1		箇所
仕切弁設置工φ200	2		基
仕切弁設置工φ100以下	3		基
仕切弁BOX設置工	6		箇所
本管土工 (シート工を含む) (As 5cm)	13.7		m
本管土工 (シート工を含む) (As 4cm)	226.0		m

令和7年度			
管割図	縮尺 FREE		
重要給水施設第7-2工区			
配水管布設替工事 (老朽管更新)			
課長	伊藤 (靖)	係長	伊藤 (勇)
照査	木村	設計	原田
製図	原田		
図面番号	2	葉中之	1
伊那市役所 水道整備課			

○仮設配管図

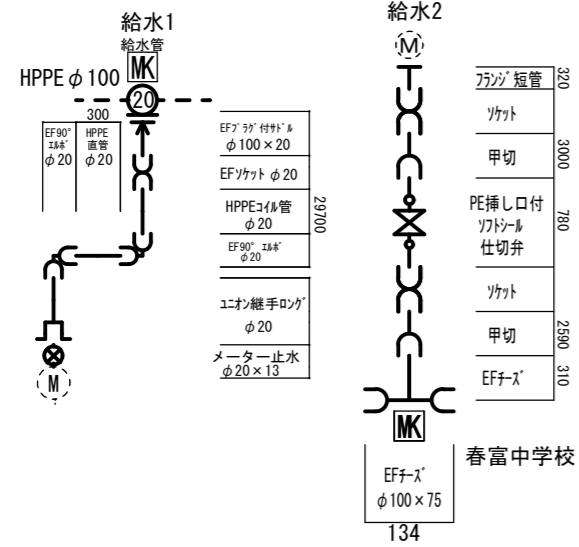
SGP-VB φ80 (4m/本) L=16.0m



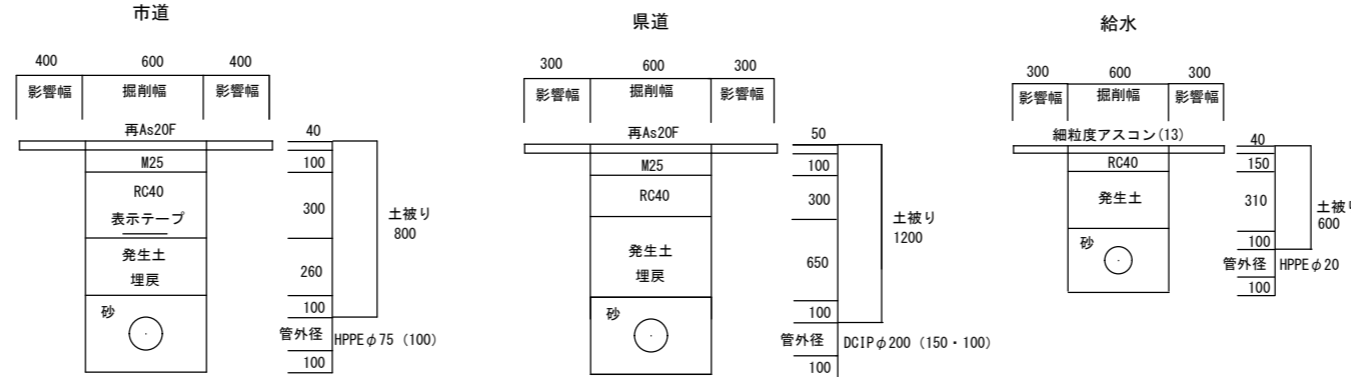
品名	規格	当初	単位
VSジョイント	φ100×75	2	個
VSジョイント	φ75	1	個
塩ビライニング鋼管 (SGP-VB)	φ80	4	本
鋼管ビトリッジジョイント	φ80	3	個
エルボ (コート)	φ80	6	個
ゲートバルブ ねじ込み	φ80	5	個
チース	φ80	1	個
径違いチース (コート)	φ80	2	個
仮設消火栓	φ65	2	個

品名	規格	当初	単位
メカニカル継手継手工	φ100	2	口
メカニカル継手継手工	φ75	4	口
鋼管布設工 地上配管 人力	φ80	16.0	m
鋼管突合継手工	φ80	3	口
小口径ねじ切り	φ80	29	口
小口径ねじ込み接合	φ80	29	口
小口径ねじ込み接合	φ65	2	口
仮設土工 幅員<6.0m		4.5	m
仮設埋設土工		5	m
仮設管撤去		1	式

給水管図



標準断面



数量表

項目	当初	変更	単位
本管・給水管			
・舗装切断	480		m
土工数量計算書参照			
・表層工	211		m ²
土工数量計算書参照			
・不陸整正 (補足剤なし)	67		m ²
土工数量計算書参照			
・舗装版掘削積込	211		m ²
土工数量計算書参照			
・As廃材処分	8		m ³
土工数量計算書参照	18.4		t
・汚泥処理	1.0		m ³
	1.0		t

品名	規格	当初	変更	単位
EFフラグ付サドル	φ100×20	1		個
HPPE EFコイル管	φ20	1		巻
HPPE φ75EF (甲切)	φ75	2		本
EFソケット	φ75	2		個
EFソケット	φ20	1		個
EFチース	φ100×75	1		個
EF90° エルボ	φ20	2		個
ユニオン継手ロング (メーター用)	φ20	1		個
PE挿し口付ソケット仕切弁	φ75	1		個
仕切弁BOX (ショート)		1		個
フランジ短管 (挿口)	φ75	1		個
メーター止水	φ20×13	1		個
マーカ		2		個
表示シート (給水土工に含む)		37.1		m

品名	規格	当初	変更	単位
分水栓建込工	ホリエルン管 φ75×20	1		箇所
ホリエルン据付工	φ100	0.1		m
ホリエルン据付工	φ75	7.0		m
ホリエルン据付工	φ20	30.0		m
ホリエルン管継手工 融着接合	φ100	1		箇所
ホリエルン管継手工 融着接合	φ75	2		箇所
ホリエルン管継手工 融着接合	φ75	2		箇所
ホリエルン管継手工 (融着両口)	φ20	3		箇所
小口径ねじ込み接合	φ20	1		箇所
ホリエルン管切断工	φ75	2		箇所
ホリエルン管切断工	φ20	1		箇所
フランジ継手工	φ75	1		箇所
フランジ継手取外工	φ75	1		箇所
止水栓設置工	φ20	1		箇所
管明示シート工 (給水土工に含む)		37.1		m
給水土工		37.1		m

令和7年度 (当初図面)			
仮設・給水図	縮尺 FREE		
重要給水施設第7-2工区			
配水管布設替工事 (老朽管更新)			
課長	伊藤 (靖)	係長	伊藤 (勇)
照査	木村	設計	原田
製図	原田		
図面番号 2 葉中之 2			
伊那市役所水道整備課			