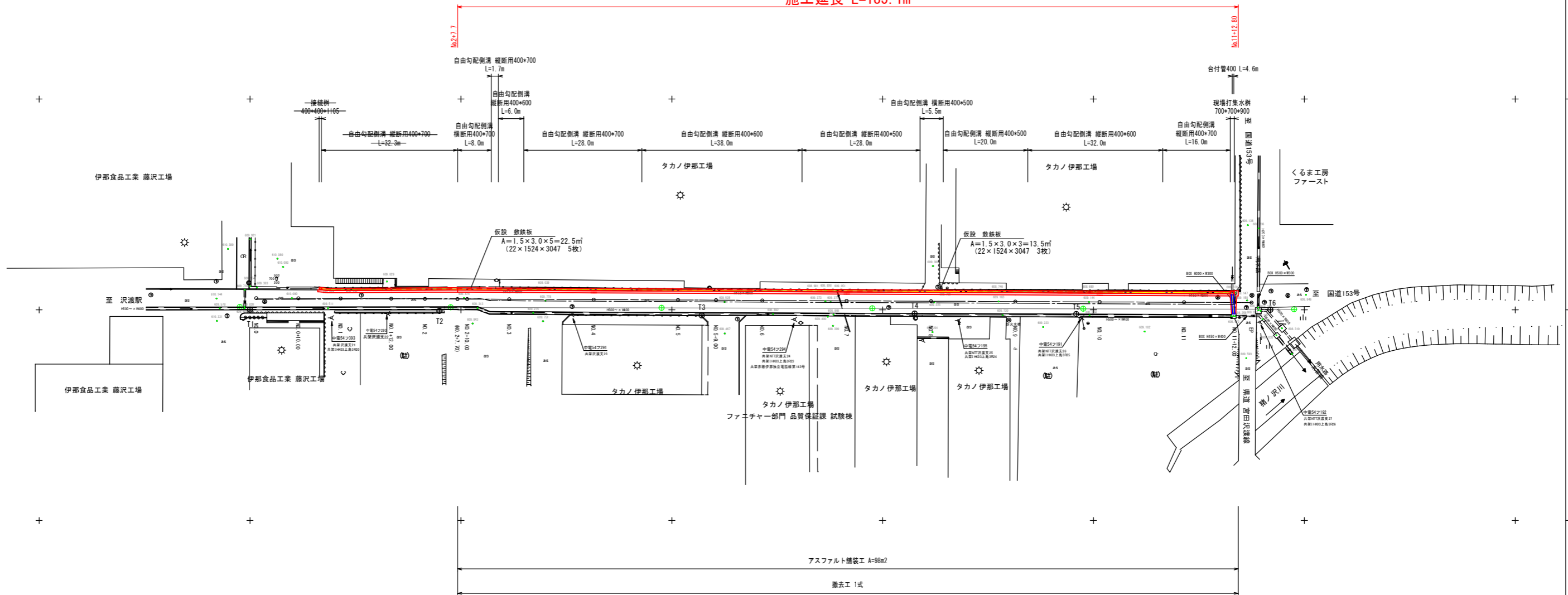


# 市道沢渡下小出線平面図 S=1/500

## 伊那市 西春近 沢渡



施工延長 L=185.1m



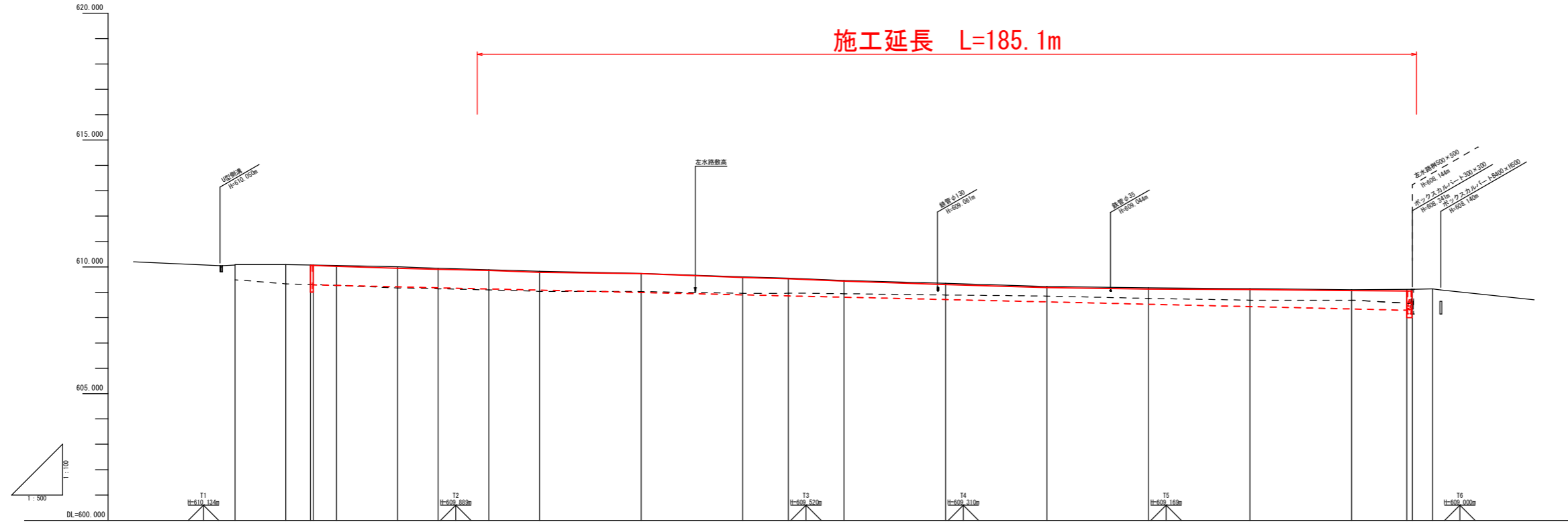
| 点名 | X座標      | Y座標      | Z座標     |
|----|----------|----------|---------|
| T1 | 1000.000 | 1000.000 | 610.134 |
| T2 | 955.888  | 999.788  | 609.888 |
| T3 | 982.878  | 998.678  | 609.530 |
| T4 | 942.382  | 999.118  | 609.510 |
| T5 | 804.070  | 998.999  | 609.169 |
| T6 | 758.029  | 1000.001 | 609.000 |

| 点名          | X座標     | Y座標      |
|-------------|---------|----------|
| NO.0        | 998.503 | 1002.770 |
| NO.0+10.00  | 988.503 | 1002.725 |
| NO.1        | 978.503 | 1002.681 |
| NO.1+12.00  | 968.503 | 1002.637 |
| NO.2        | 958.503 | 1002.593 |
| NO.2+10.00  | 948.504 | 1002.548 |
| NO.3        | 938.504 | 1002.503 |
| NO.4        | 918.504 | 1002.415 |
| NO.5        | 898.504 | 1002.327 |
| NO.5+9.00   | 889.504 | 1002.282 |
| NO.6        | 878.504 | 1002.237 |
| NO.7        | 858.504 | 1002.149 |
| NO.8        | 838.503 | 1002.061 |
| NO.9        | 818.502 | 1001.965 |
| NO.10       | 798.502 | 1001.878 |
| NO.11       | 778.502 | 1001.790 |
| NO.11+12.00 | 768.502 | 1001.702 |
| EP          | 762.502 | 1001.714 |

# 縦断図

H=1/500 V=1/100

伊那市 西春近 沢渡  
市道 沢渡下小出線



施工延長 L=185.1m

|          |                                  |            |            |            |         |            |         |           |            |         |         |         |           |         |         |         |         |         |         |             |             |             |    |
|----------|----------------------------------|------------|------------|------------|---------|------------|---------|-----------|------------|---------|---------|---------|-----------|---------|---------|---------|---------|---------|---------|-------------|-------------|-------------|----|
| 勾配       | i=0.0046<br>H=0.997m, L=215.500m |            |            |            |         |            |         |           |            |         |         |         |           |         |         |         |         |         |         |             |             |             |    |
| 計画高      |                                  |            | 609.295    |            |         |            |         |           |            |         |         |         |           |         |         | 608.295 |         |         |         |             |             |             |    |
| 左水路敷高    | 609.486                          | 609.331    | 609.295    | 609.274    | 609.218 | 609.181    | 609.135 | 609.089   | 608.996    | 608.904 | 608.862 | 608.811 | 608.719   | 608.626 | 608.533 | 608.441 | 608.348 | 608.298 | 608.144 | 608.144     |             |             |    |
| 地盤高      | 610.092                          | 610.090    | 610.073    | 610.072    | 610.056 | 610.002    | 609.945 | 609.884   | 609.826    | 609.742 | 609.607 | 609.553 | 609.461   | 609.352 | 609.224 | 609.179 | 609.144 | 609.096 | 609.112 | 609.114     | 609.133     |             |    |
| 切土高      |                                  |            |            |            |         |            |         |           |            |         |         |         |           |         |         |         |         |         |         |             |             |             |    |
| 盛土高      |                                  |            |            |            |         |            |         |           |            |         |         |         |           |         |         |         |         |         |         |             |             |             |    |
| 追加距離     | 0.000                            | 10.000     | 14.885     | 15.415     | 20.000  | 32.000     | 40.000  | 50.000    | 60.000     | 80.000  | 100.000 | 109.000 | 120.000   | 140.000 | 160.000 | 180.000 | 200.000 | 200.000 | 220.000 | 230.001     | 232.000     | 236.000     |    |
| 単距離      | 0.000                            | 10.000     | 4.885      | 0.530      | 4.585   | 12.000     | 8.000   | 10.000    | 10.000     | 20.000  | 20.000  | 9.000   | 11.000    | 20.000  | 20.000  | 20.000  | 20.000  | 20.000  | 20.000  | 10.001      | 1.000       | 4.000       |    |
| 測点番号     | NO.0                             | NO.0+10.00 | NO.0+14.88 | NO.0+15.42 | NO.1    | NO.1+12.00 | NO.2    | NO.2+7.00 | NO.2+10.00 | NO.3    | NO.4    | NO.5    | NO.5+9.00 | NO.6    | NO.7    | NO.8    | NO.9    | NO.10   | NO.11   | NO.11+10.00 | NO.11+12.00 | NO.11+12.80 | EP |
| 平面線形曲率図  | -----                            |            |            |            |         |            |         |           |            |         |         |         |           |         |         |         |         |         |         |             |             |             |    |
| 片勾配すりつけ図 | -----                            |            |            |            |         |            |         |           |            |         |         |         |           |         |         |         |         |         |         |             |             |             |    |
| 拡幅       | -----                            |            |            |            |         |            |         |           |            |         |         |         |           |         |         |         |         |         |         |             |             |             |    |

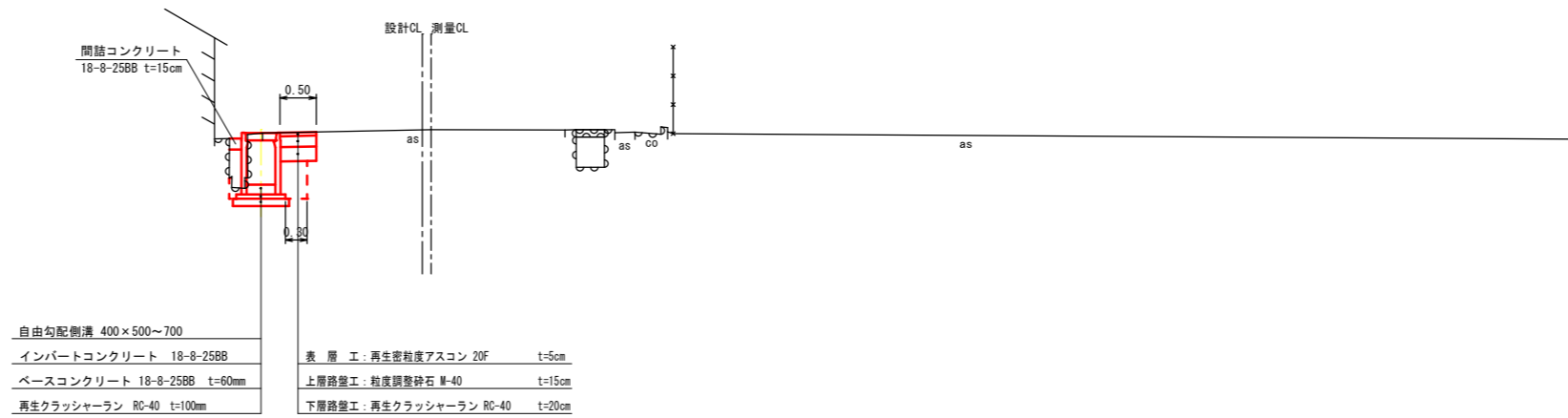
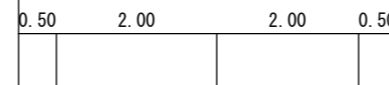
標準断面図 S=1/50

伊那市 西春近 沢渡  
市道 沢渡下小出線

NO. 2

GH=609.945  
FH=

5.00



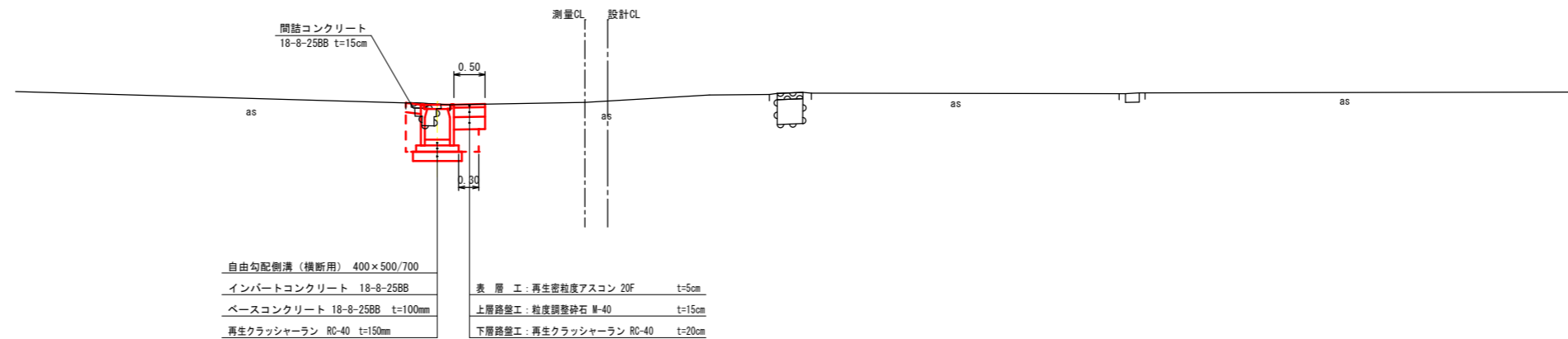
|                            |                                |
|----------------------------|--------------------------------|
| 自由勾配側溝 400×500~700         | 表層工: 再生密粒度アスコン 20F t=5cm       |
| インパルトコンクリート 18-8-25BB      | 上層路盤工: 粒度調整砕石 M-40 t=15cm      |
| ベースコンクリート 18-8-25BB t=60mm | 下層路盤工: 再生クラッシャーラン RC-40 t=20cm |
| 再生クラッシャーラン RC-40 t=100mm   |                                |

DL=605.000

NO. 8

GH=609.224  
FH=

6.00

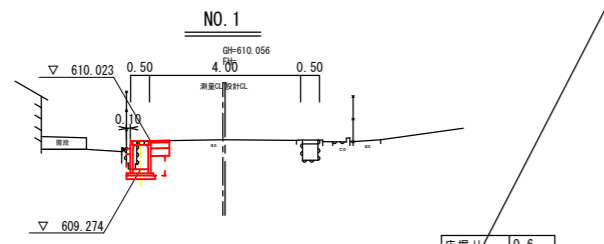


|                             |                                |
|-----------------------------|--------------------------------|
| 自由勾配側溝 (横断用) 400×500/700    | 表層工: 再生密粒度アスコン 20F t=5cm       |
| インパルトコンクリート 18-8-25BB       | 上層路盤工: 粒度調整砕石 M-40 t=15cm      |
| ベースコンクリート 18-8-25BB t=100mm | 下層路盤工: 再生クラッシャーラン RC-40 t=20cm |
| 再生クラッシャーラン RC-40 t=150mm    |                                |

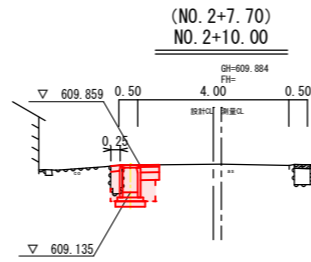
DL=605.000

横断図(2-1) S=1/100

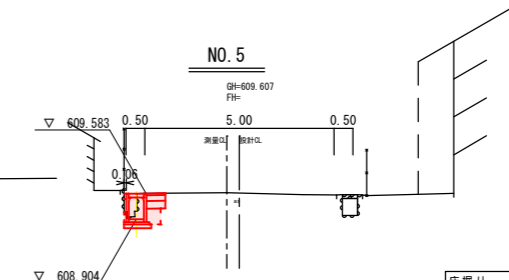
伊那市 西春近 沢渡  
市道 沢渡下小出線



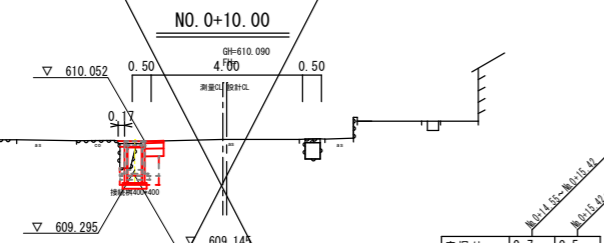
|      |      |
|------|------|
| 床掘り  | 0.6  |
| 埋戻し  | 0.2  |
| 間詰コン | 0.02 |
| 不陸整正 | 0.12 |



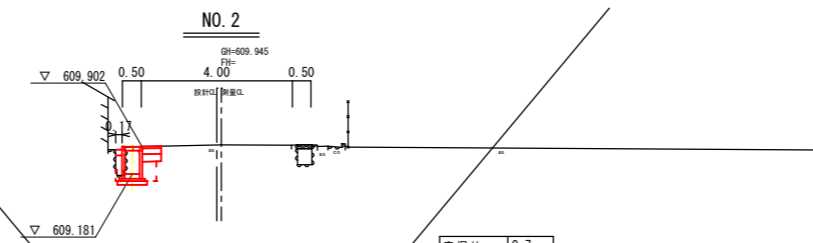
|      |      |
|------|------|
| 床掘り  | 0.8  |
| 埋戻し  | 0.4  |
| 間詰コン | 0.03 |
| 不陸整正 | 0.10 |



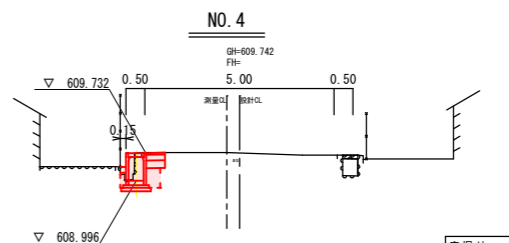
|      |      |
|------|------|
| 床掘り  | 0.5  |
| 埋戻し  | 0.2  |
| 間詰コン | 0.01 |
| 不陸整正 | 0.12 |



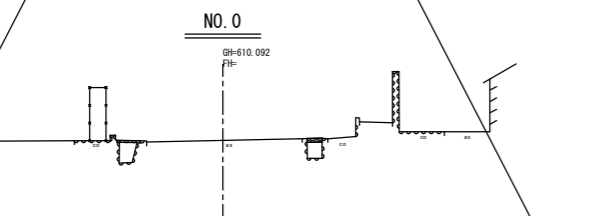
|      |      |      |
|------|------|------|
| 床掘り  | 0.7  | 0.5  |
| 埋戻し  | 0.4  | 0.3  |
| 間詰コン | 0.02 | 0.02 |
| 不陸整正 | 0.12 | 0.12 |



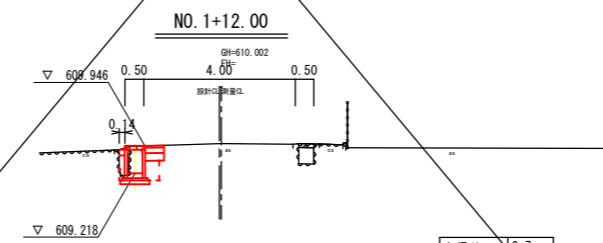
|      |      |
|------|------|
| 床掘り  | 0.7  |
| 埋戻し  | 0.3  |
| 間詰コン | 0.02 |
| 不陸整正 | 0.12 |



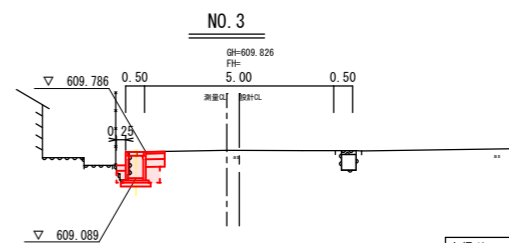
|      |      |
|------|------|
| 床掘り  | 0.6  |
| 埋戻し  | 0.2  |
| 間詰コン | 0.02 |
| 不陸整正 | 0.12 |



|      |      |      |
|------|------|------|
| 床掘り  | 0.7  | 0.5  |
| 埋戻し  | 0.4  | 0.3  |
| 間詰コン | 0.02 | 0.02 |
| 不陸整正 | 0.12 | 0.12 |



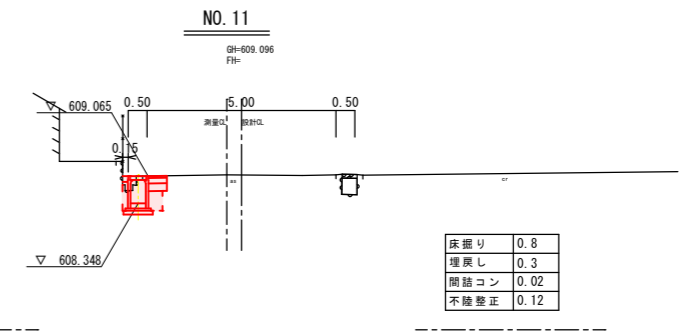
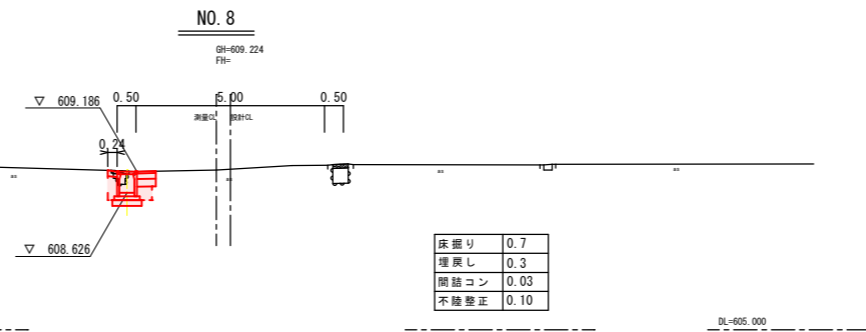
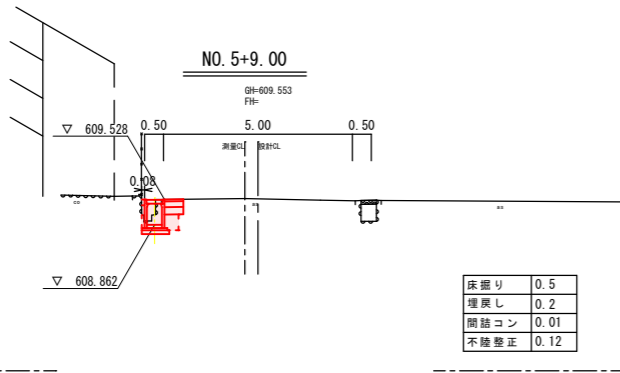
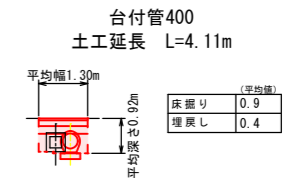
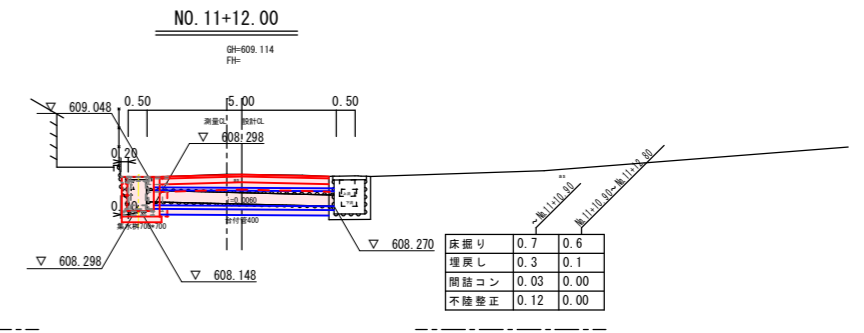
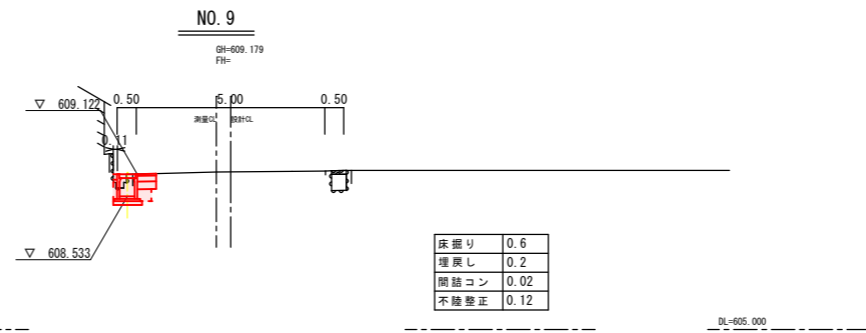
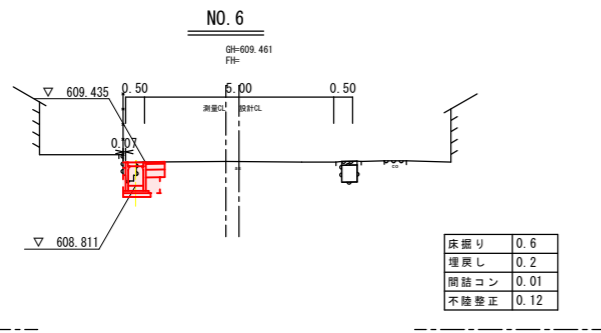
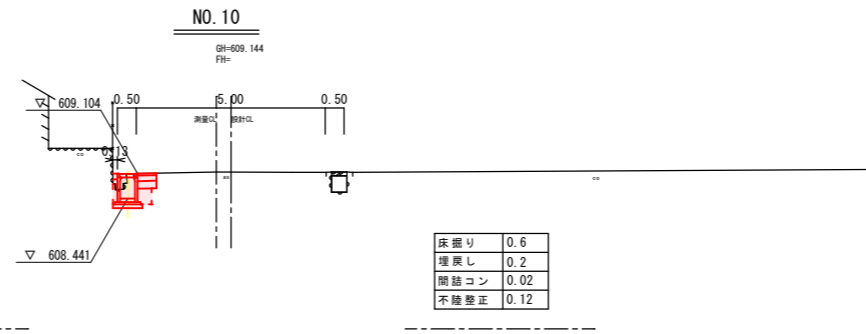
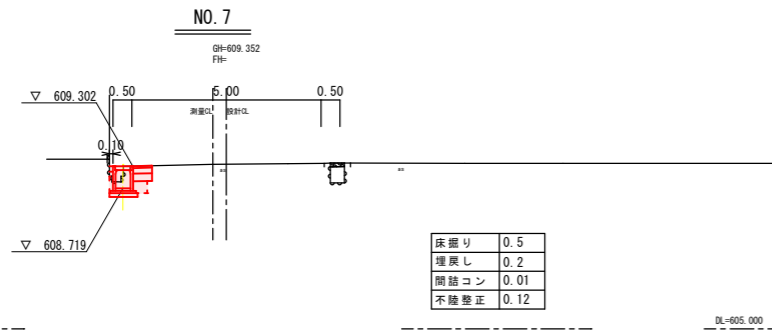
|      |      |
|------|------|
| 床掘り  | 0.7  |
| 埋戻し  | 0.3  |
| 間詰コン | 0.02 |
| 不陸整正 | 0.12 |



|      |      |
|------|------|
| 床掘り  | 0.6  |
| 埋戻し  | 0.2  |
| 間詰コン | 0.04 |
| 不陸整正 | 0.12 |

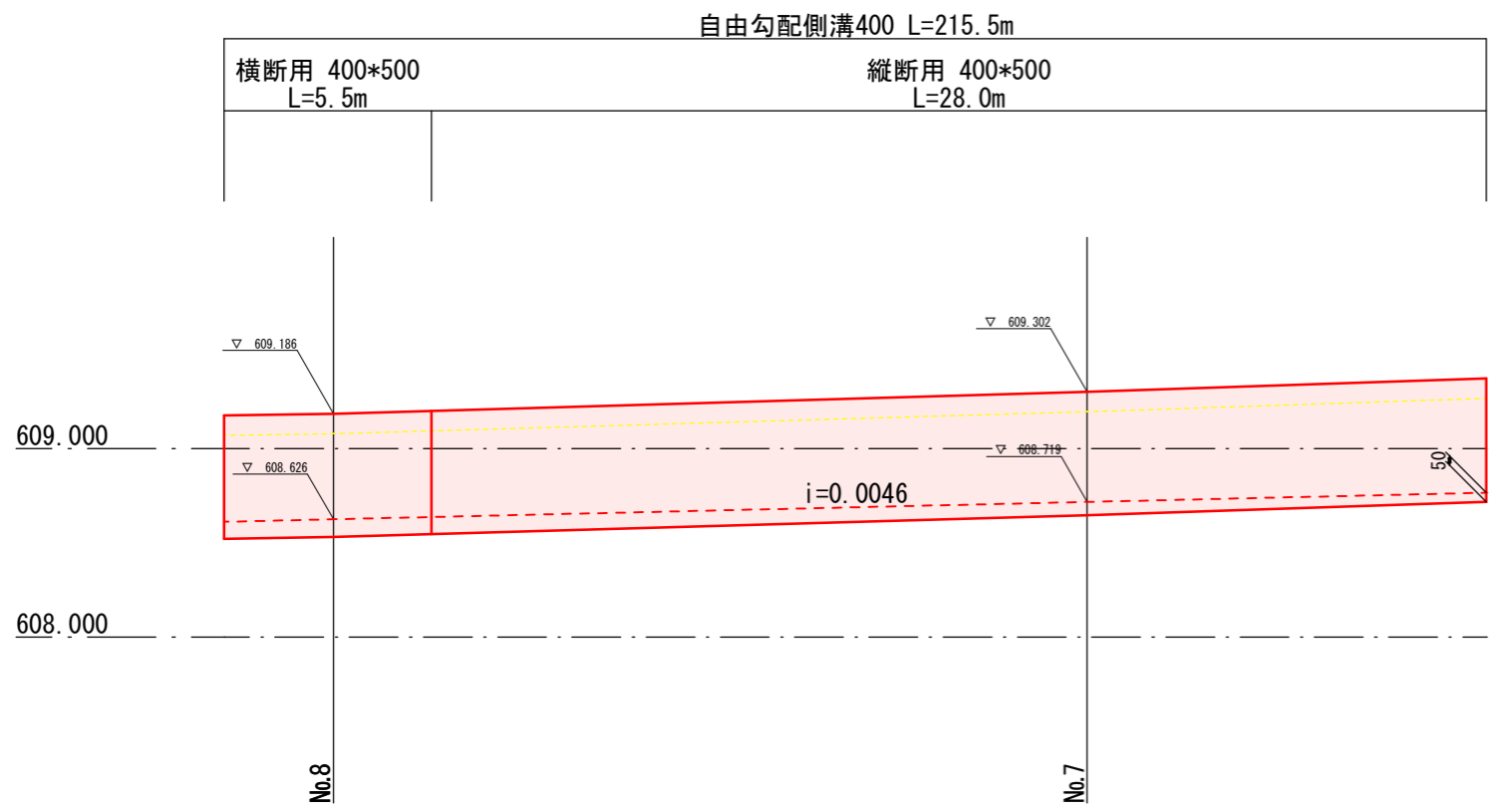
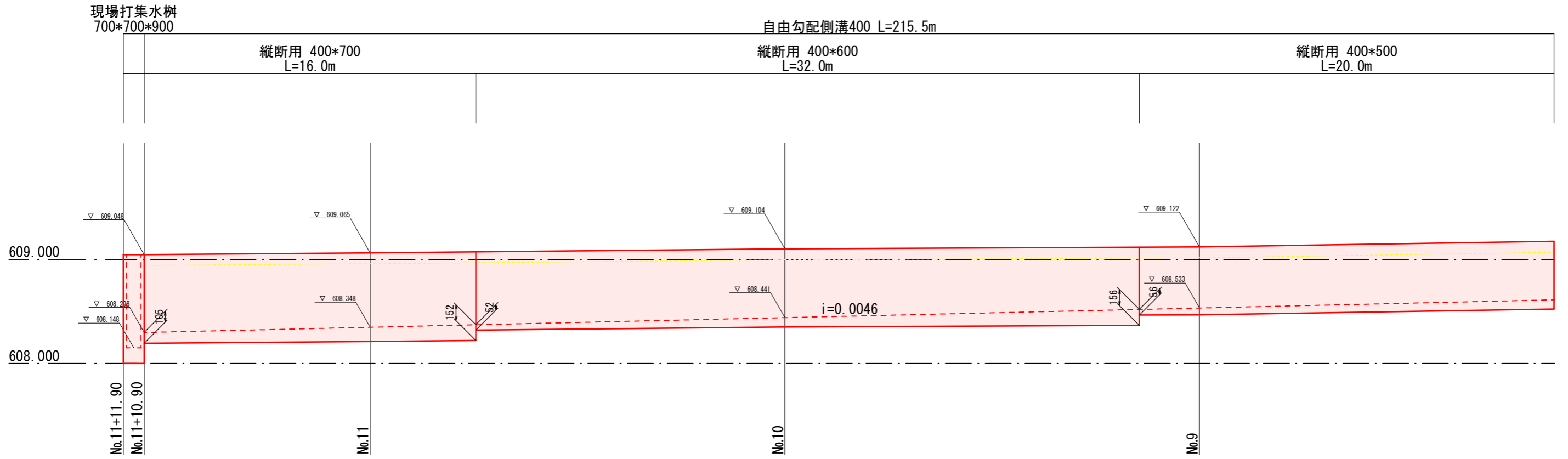
# 横断図(2-2) S=1/100

伊那市 西春近 沢渡  
市道 沢渡下小出線



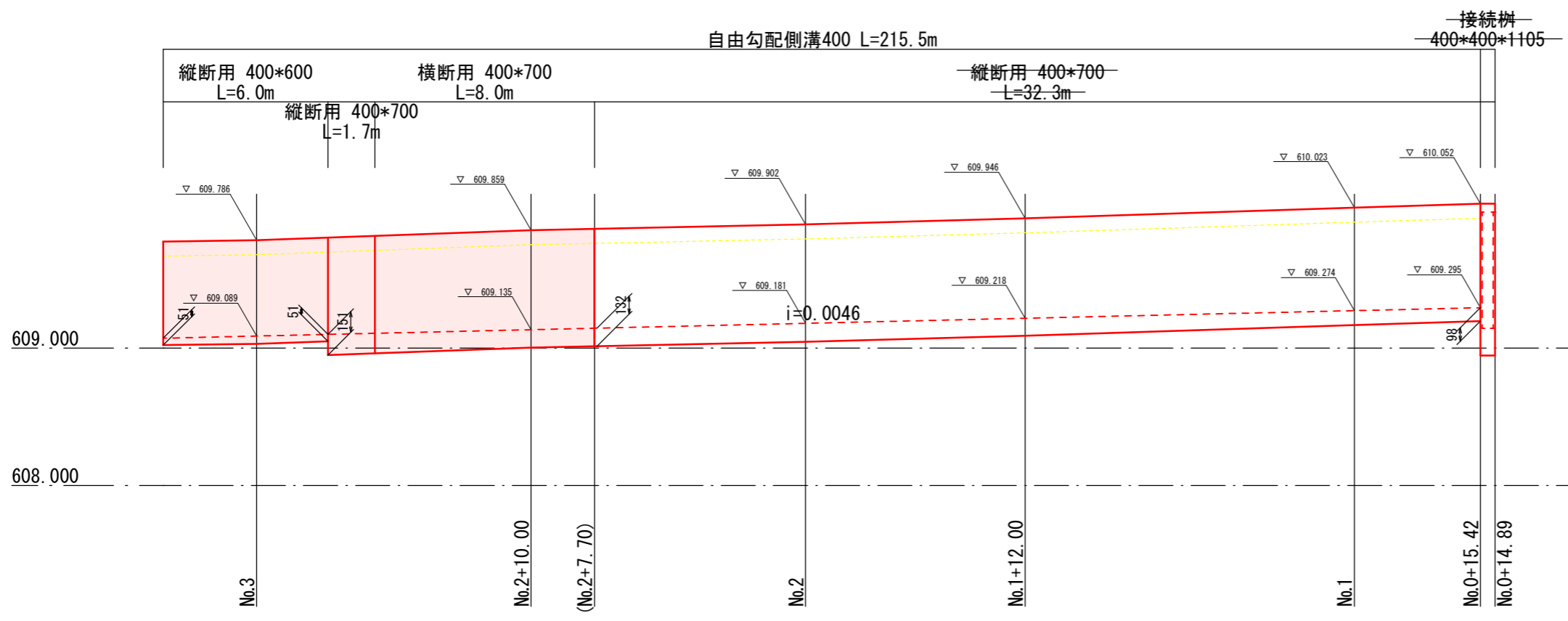
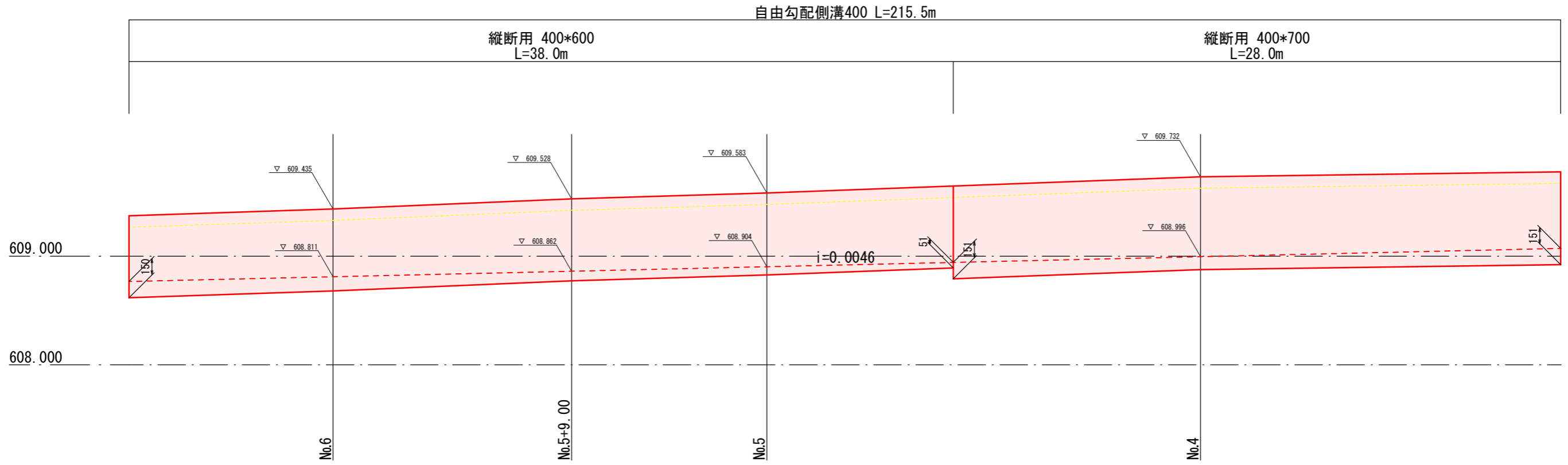
自由勾配側溝 展開図 (2-1) H=1/100 V=1/20

伊那市 西春近 沢渡  
市道 沢渡下小出線



自由勾配側溝 展開図 (2-2) H=1/100 V=1/20

伊那市 西春近 沢渡  
市道 沢渡下小出線

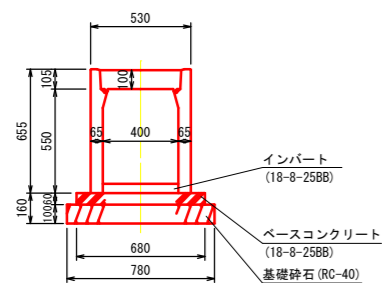


|            |   |                  |   |
|------------|---|------------------|---|
| 令和7年度      |   | 流域治水排水対策工事       |   |
| 自由勾配側溝展開図  |   | (2-2) 縮尺 H=1:100 |   |
| 市道 沢渡下小出線  |   |                  |   |
| 伊那市 西春近 沢渡 |   |                  |   |
| 原          | 設 | 監                | 製 |
| 重          | 計 | 査                | 図 |
| 図面番号 10    |   | 葉中之 7            |   |
| 伊那市役所      |   |                  |   |

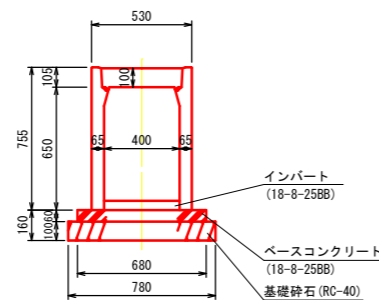
構造図 S=1/20

伊那市 西春近 沢渡  
市道 沢渡下小出線

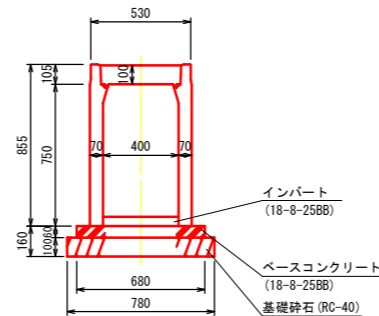
自由勾配側溝400\*500



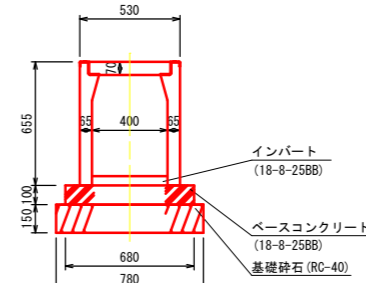
自由勾配側溝400\*600



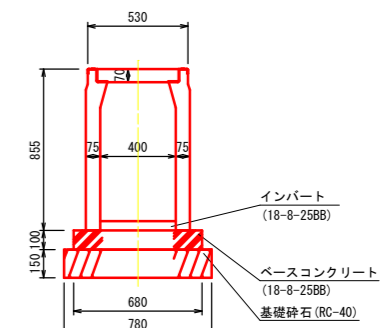
自由勾配側溝400\*700



自由勾配側溝（横断用）400\*500



自由勾配側溝（横断用）400\*700



材料表 (10m当り)

| 名称            | 単位             | 数量   | 摘要             |
|---------------|----------------|------|----------------|
| 自由勾配側溝400×500 | 個              | 5    | L=2.0m         |
| ベースコンクリート     | m <sup>3</sup> | 0.41 | 18-8-25BB      |
| 基礎砕石          | m <sup>3</sup> | 0.78 | RC-40          |
| グレーチング蓋       | 枚              | 1    | 並目 L=1.0m T-25 |
| コンクリート蓋       | 枚              | 8    | L=0.5m         |

材料表 (10m当り)

| 名称            | 単位             | 数量   | 摘要             |
|---------------|----------------|------|----------------|
| 自由勾配側溝400×600 | 個              | 5    | L=2.0m         |
| ベースコンクリート     | m <sup>3</sup> | 0.41 | 18-8-25BB      |
| 基礎砕石          | m <sup>3</sup> | 0.78 | RC-40          |
| グレーチング蓋       | 枚              | 1    | 並目 L=1.0m T-25 |
| コンクリート蓋       | 枚              | 8    | L=0.5m         |

材料表 (10m当り)

| 名称            | 単位             | 数量   | 摘要             |
|---------------|----------------|------|----------------|
| 自由勾配側溝400×700 | 個              | 5    | L=2.0m         |
| ベースコンクリート     | m <sup>3</sup> | 0.41 | 18-8-25BB      |
| 基礎砕石          | m <sup>3</sup> | 0.78 | RC-40          |
| グレーチング蓋       | 枚              | 1    | 並目 L=1.0m T-25 |
| コンクリート蓋       | 枚              | 8    | L=0.5m         |

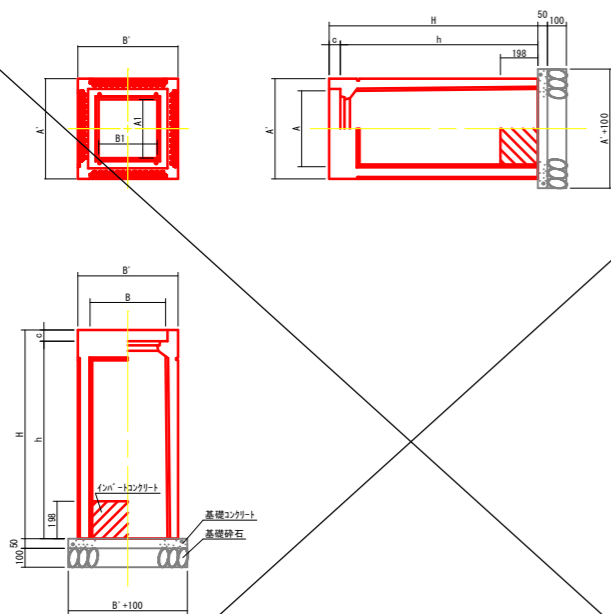
材料表 (10m当り)

| 名称                 | 単位             | 数量   | 摘要                 |
|--------------------|----------------|------|--------------------|
| 自由勾配側溝（横断用）400×500 | 個              | 5    | L=2.0m             |
| ベースコンクリート          | m <sup>3</sup> | 0.68 | 18-8-25BB          |
| 基礎砕石               | m <sup>3</sup> | 1.17 | RC-40              |
| グレーチング蓋            | 枚              | 5    | 横断用 並目 L=1.0m T-25 |

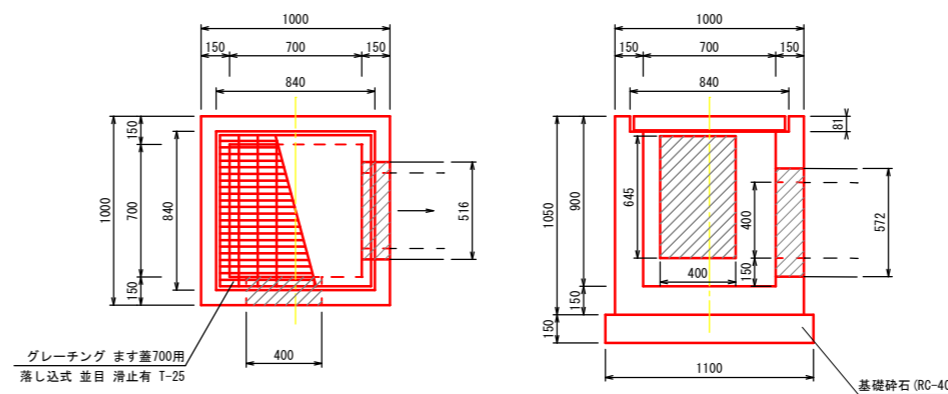
材料表 (10m当り)

| 名称                 | 単位             | 数量   | 摘要                 |
|--------------------|----------------|------|--------------------|
| 自由勾配側溝（横断用）400×700 | 個              | 5    | L=2.0m             |
| ベースコンクリート          | m <sup>3</sup> | 0.68 | 18-8-25BB          |
| 基礎砕石               | m <sup>3</sup> | 1.17 | RC-40              |
| グレーチング蓋            | 枚              | 5    | 横断用 並目 L=1.0m T-25 |

接続樹



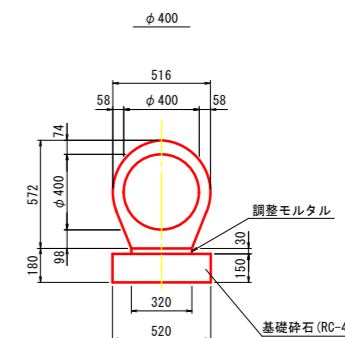
現場打ち集水樹



グレーチング ます蓋700用  
落し込式 並目 滑止有 T-25

基礎砕石 (RC-40)

台付管400



材料表 (10m当り)

| 名称      | 規格           | 単位             | 数量   |
|---------|--------------|----------------|------|
| パイコン台付管 | φ400 L=2500  | 個              | 4.00 |
| 調整モルタル  | 1:3          | m <sup>3</sup> | 0.10 |
| 基礎砕石    | RC-40 t=15cm | m <sup>2</sup> | 5.2  |

参考重量 (L=2500) ... 731kg

製品規格寸法・重量及び使用材料一覧表

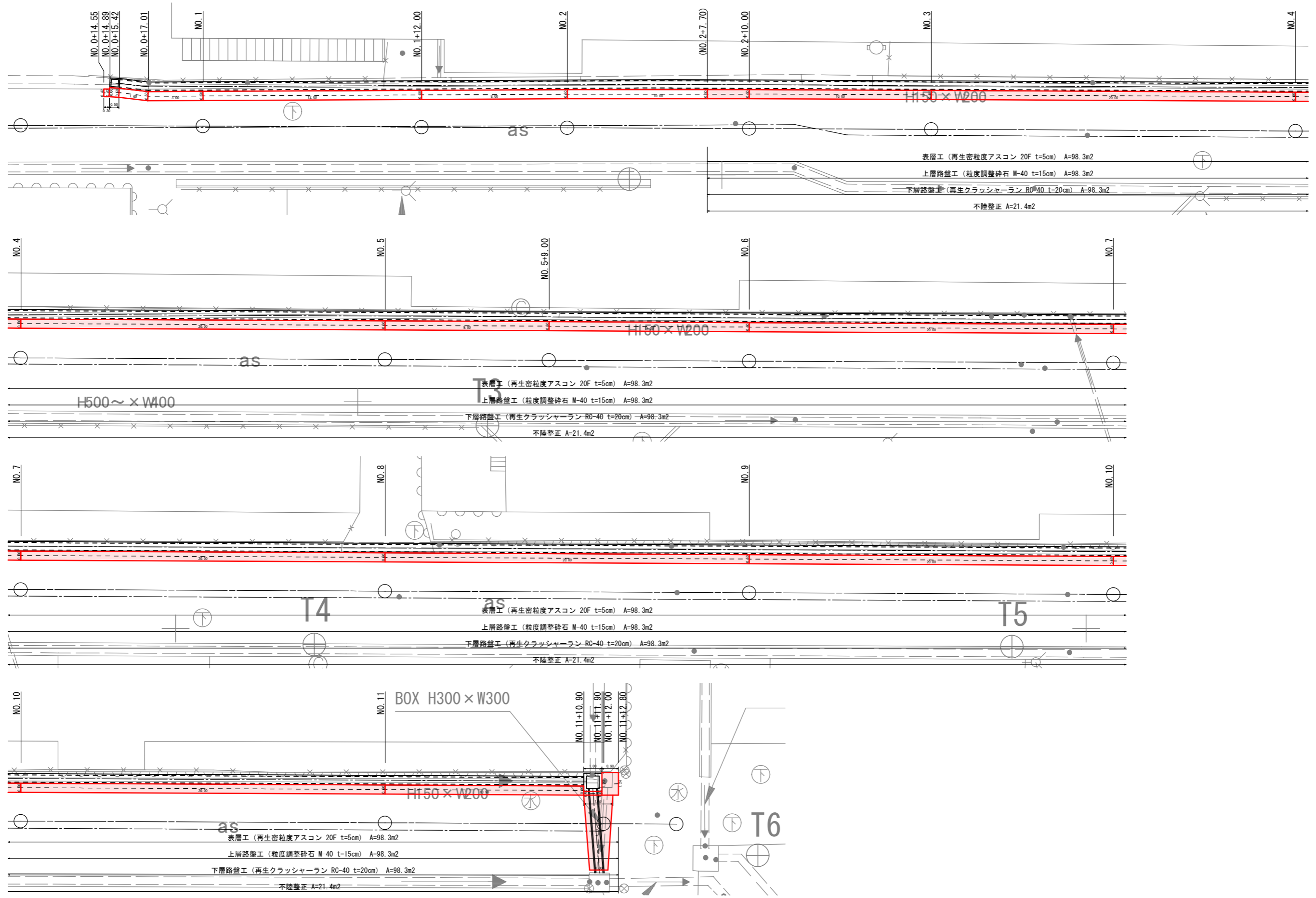
| 呼び名             | 寸法 (mm) |     |     |     |     |     |    |      |      |    |     | 重量 (kg) (受付込) | 材料表 (1基当り)               |                        |                      |                      |
|-----------------|---------|-----|-----|-----|-----|-----|----|------|------|----|-----|---------------|--------------------------|------------------------|----------------------|----------------------|
|                 | A       | A'  | A1  | B   | B'  | B2  | c  | h    | H    | t1 | t2  |               | コンクリート (m <sup>3</sup> ) | 基礎砕石 (m <sup>3</sup> ) | 型枠 (m <sup>2</sup> ) | 砕石 (m <sup>3</sup> ) |
| 300 × 300 × 490 | 300     | 420 | 210 | 300 | 420 | 210 | 60 | 430  | 490  | 50 | 100 | 96            | 0.005                    | 0.014                  | 0.104                | 0.027                |
| × 590           |         |     |     |     |     |     |    | 530  | 590  |    |     | 113           |                          |                        |                      |                      |
| × 690           |         |     |     |     |     |     |    | 630  | 690  |    |     | 129           |                          |                        |                      |                      |
| × 890           |         |     |     |     |     |     |    | 830  | 890  |    |     | 160           |                          |                        |                      |                      |
| × 1090          |         |     |     |     |     |     |    | 1030 | 1090 |    |     | 189           |                          |                        |                      |                      |
| 400 × 400 × 605 | 400     | 530 | 310 | 400 | 530 | 310 | 60 | 545  | 605  | 60 | 100 | 163           | 0.008                    | 0.020                  | 0.126                | 0.040                |
| × 705           |         |     |     |     |     |     |    | 645  | 705  |    |     | 185           |                          |                        |                      |                      |
| × 905           |         |     |     |     |     |     |    | 845  | 905  |    |     | 230           |                          |                        |                      |                      |
| × 1105          | 400     | 530 | 310 | 400 | 530 | 310 | 60 | 1045 | 1105 | 60 | 100 | 272           | 0.032                    | 0.020                  | 0.126                | 0.040                |

集水樹 材料表 (1ヶ所当り)

| 名称                       | 算式   | 数量   |
|--------------------------|--|------|
| コンクリート (m <sup>3</sup> ) | $1.00 \times 1.00 \times 1.05 - 0.70 \times 0.70 \times 0.90 - (0.04 + 0.03 + 0.02) =$ | 0.52 |
| 型枠 (m <sup>2</sup> )     | $1.00 \times 1.05 \times 4 + 0.70 \times 0.90 \times 4 - (0.52 + 0.30) =$              | 5.9  |
| 基礎材 (m <sup>2</sup> )    | $1.10 \times 1.10 =$   | 1.2  |
| グレーチング (枚)               | ます蓋700用 落し込式 並目 滑止有 T-25   | 1枚   |

舗装展開図 S=1/100

伊那市 西春近 沢渡  
市道 沢渡下小出線



|                  |          |
|------------------|----------|
| 令和7年度 流域治水排水対策工事 |          |
| 舗装展開図            | 縮尺 1:100 |
| 市道 沢渡下小出線        |          |
| 伊那市 西春近 沢渡       |          |
| 原案               | 設計       |
| 図面番号 10          | 葉中之 9    |
| 伊那市役所            |          |

