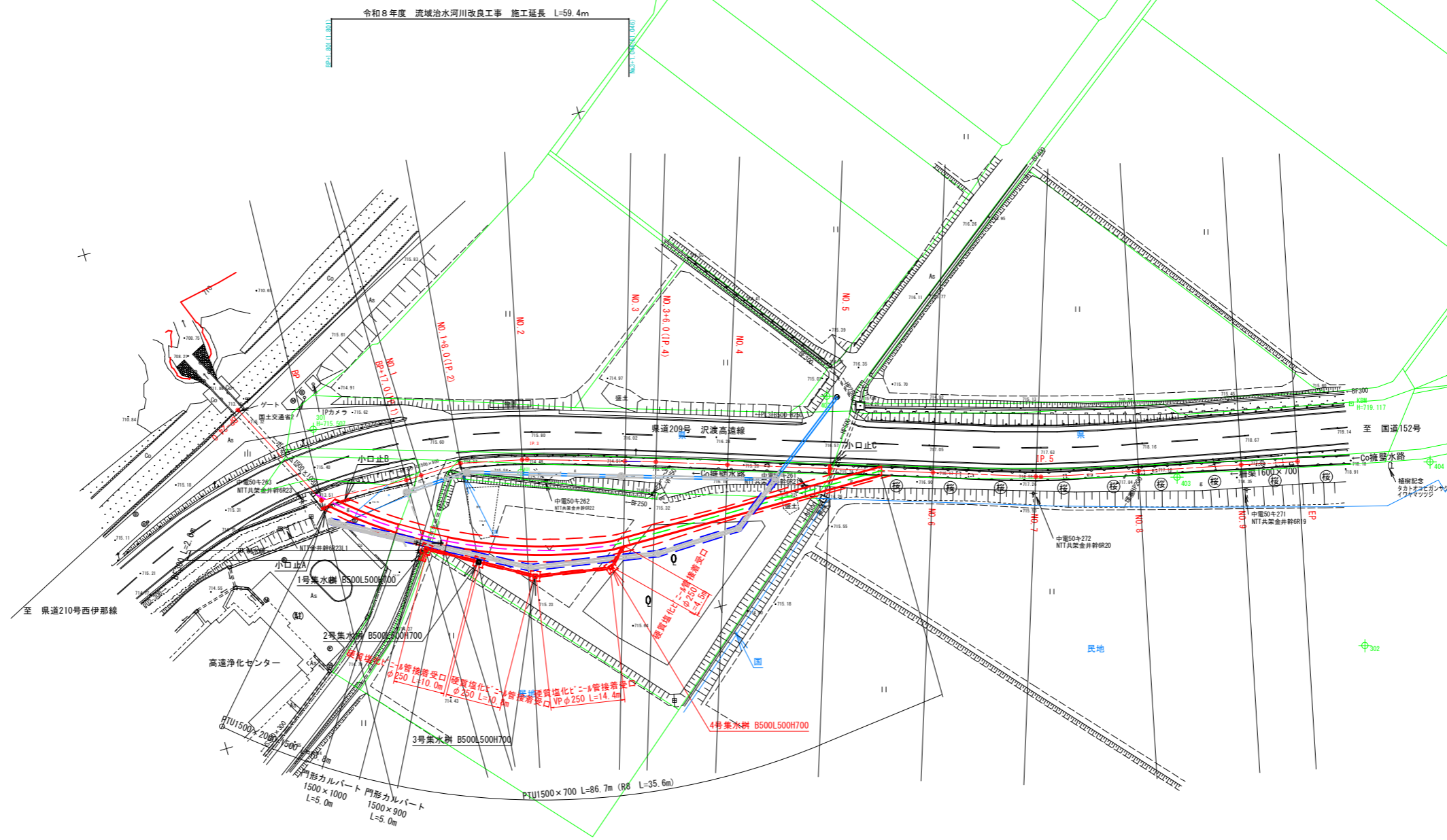


平面図
普通河川大沢川
伊那市 高遠町 小原
Scale=1:500 (A-3 S=1:1000)



中心線座標一覧表

点名	X座標	Y座標	備考
BP-24.0	-18237.233	-41479.607	杭未設置
BP	-18258.696	-41468.868	よけ杭設置
BP+17.0(IP.1)	-18259.454	-41451.885	よけ杭設置
NO.1	-18259.399	-41448.886	
NO.1+8.0(IP.2)	-18259.253	-41440.886	よけ杭設置
NO.2	-18261.909	-41429.185	よけ杭設置
NO.3	-18267.724	-41410.052	よけ杭設置
NO.3+6.0(IP.4)	-18269.491	-41404.317	よけ杭設置
NO.4	-18273.882	-41391.024	よけ杭設置
NO.5	-18280.155	-41372.034	よけ杭設置
NO.6	-18286.428	-41353.043	よけ杭設置
NO.7	-18292.701	-41334.052	よけ杭設置
NO.8	-18297.161	-41314.561	よけ杭設置
NO.9	-18301.526	-41295.043	よけ杭設置
EP	-18303.927	-41284.307	よけ杭設置

曲線表

IP	IP間方向角	IA	R	TL	SL	CL	IP間距離	X座標	Y座標
BP-24.0	153° 25' 08"						24.000	-18237.233	-41479.607
BP	92° 33' 20"	60° 51' 48"					17.000	-18258.696	-41468.868
BP+17.0(IP.1)	88° 57' 11"	3° 36' 09"					11.001	-18259.454	-41451.885
NO.1+8.0(IP.2)	102° 47' 27"	13° 50' 16"					13.000	-18259.253	-41440.886
IP.3	107° 07' 18"	4° 19' 51"					25.000	-18262.131	-41428.209
NO.3+6.0(IP.4)	108° 16' 47"	1° 09' 29"					75.000	-18269.491	-41404.317
IP.5	102° 36' 20"	5° 40' 26"					50.000	-18293.015	-41333.102
EP								-18303.927	-41284.307

基準点座標一覧表

点名	X座標	Y座標	備考
301	-18244.908	-41466.580	3級基準点
302	-18341.984	-41281.624	3級基準点
401	-18264.206	-41430.090	4級基準点
402	-18266.377	-41368.806	4級基準点
403	-18300.380	-41307.693	4級基準点
404	-18311.152	-41259.591	4級基準点

令和8年度 流域治水河川改良工事 普通河川 大沢川

番号 1/12 平面図 縮尺 1/500

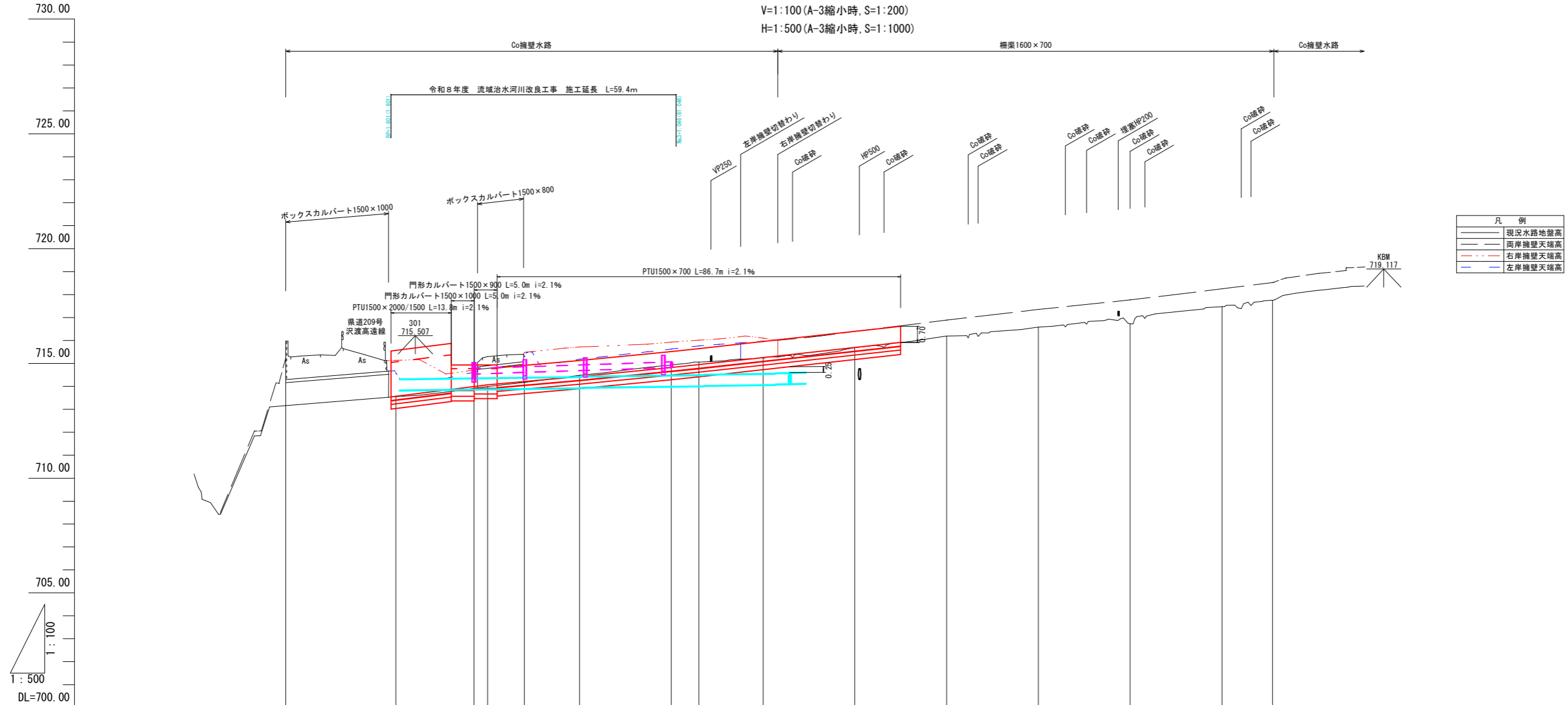
普通河川大沢川
伊那市 高遠町 小原

設計会社 株式会社 ワイド
測量会社 株式会社 北国コンサル
調査会社 伊那市役所

縦断図

普通河川大沢川
伊那市 高遠町 小原

V=1:100 (A-3縮小時, S=1:200)
H=1:500 (A-3縮小時, S=1:1000)



計画水路勾配	$\Delta h=2.373$ $L=110.42$ $I=1/47$																
計画水路敷高		713.54	713.99	714.07	714.22	714.43	714.92	714.95	715.26	715.70	715.92	716.89	717.35	717.77	718.25	718.52	
左岸擁壁天端高		715.22	714.58	714.62	715.29	715.19	715.63	715.76	715.97	716.40	716.89	717.35	717.77	718.25	718.52		
右岸擁壁天端高		715.22	715.14	714.71	715.48	715.72	715.89	716.02	716.10	716.40	716.89	717.35	717.77	718.25	718.52		
現況地盤高		713.16	713.55	713.92	715.30	714.17	714.48	714.93	715.06	715.22	715.69	716.19	716.58	716.75	717.47	717.75	
追加距離		-24.00	0.00	17.00	20.00	28.00	40.00	60.00	66.00	80.00	100.00	110.00	120.00	140.00	160.00	180.00	191.00
単距離		-24.00	0.00	17.00	3.00	8.00	12.00	20.00	6.00	14.00	20.00	20.00	20.00	20.00	20.00	11.00	
測点		BP-24.0	BP	BP+17.0(P.1)	NO.1	NO.1+8.0(P.2)	NO.2	NO.3	NO.3+6.0(P.4)	NO.4	NO.5	NO.6	NO.7	NO.8	NO.9	EP	
曲線			IP.1 IA=3° 36' 09"	IP.2 IA=13° 50' 16"	IP.3 IA=4° 19' 51"	IP.4 IA=1° 09' 29"					IP.5 IA=5° 40' 26"						

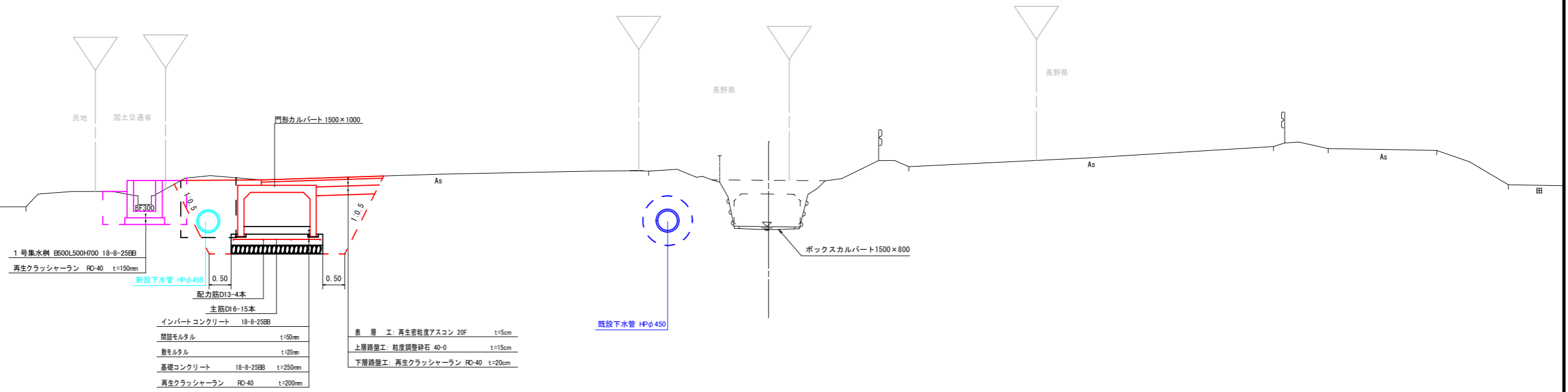
令和8年度 流域治水河川改良工事 普通河川 大沢川				
番号	2/12	縦断図	縮尺	図示
普通河川大沢川				
伊那市 高遠町 小原				
設計会社	株式会社 ワイド			
測量会社	株式会社 北国コンサル			
調査会社	伊那市役所			

標準断面図

A1 S=1:50
A3 S=1:100

BP+17.0 (IP. 1)

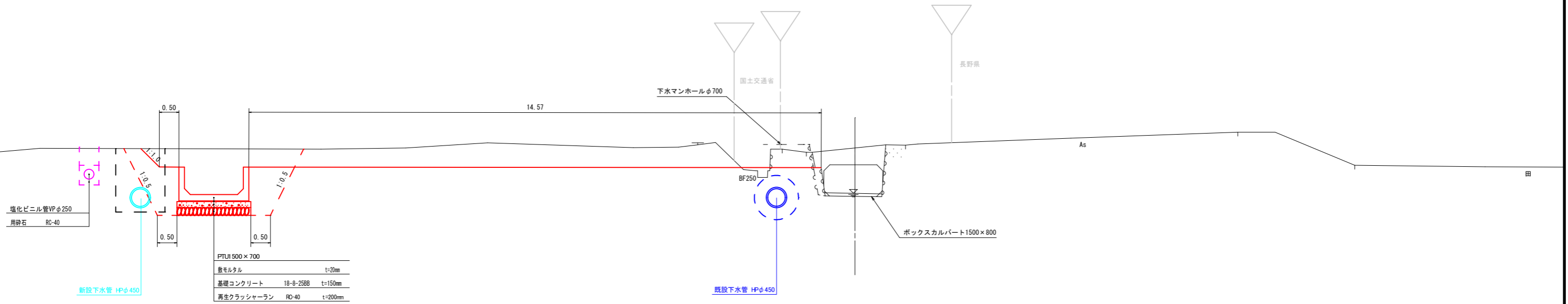
GH=713.92
FH=



DL=710.00

NO. 1+8.0 (IP. 2)

GH=714.17
FH=



DL=710.00

令和8年度 流域治水河川改良工事 普通河川 大沢川				
番号	3/12	標準断面図	縮尺	1/50
普通河川大沢川				
伊那市 高遠町 小原				
設計会社	株式会社 ワイド			
測量会社	株式会社 北国コンサル			
調査会社				
伊那市役所				

横断図(1)

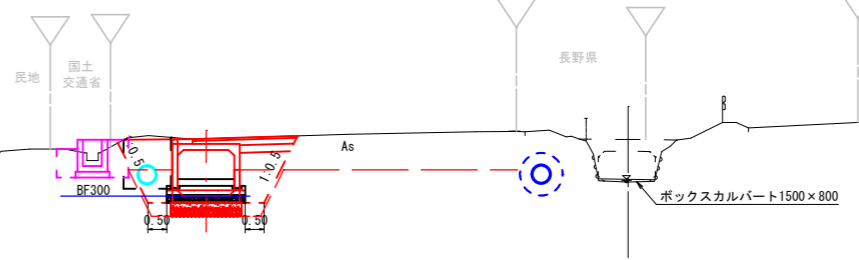
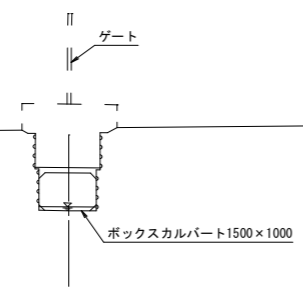
普通河川大沢川
伊那市 高遠町 小原
Scale=1:100 (A-3, S=1:200)

BP-24.0
GH=713.16
FH=

BP+17.0 (IP.1)
GH=713.92
FH=

BP+2.9~+12.345	
河川土工	
掘削(土砂)	0.0(0.1) m2
盛土(流用土)	0.0(0.0) m2
水路工 作業土工	
床掘り(土砂)	4.3(6.6) m2
埋戻し(流用土)	2.1(3.0) m2

BP+17.0(IP.1)	
河川土工	
掘削(土砂)	0.1 m2
盛土(流用土)	0.0 m2
水路工 作業土工	
床掘り(土砂)	6.6 m2
埋戻し(流用土)	3.0 m2



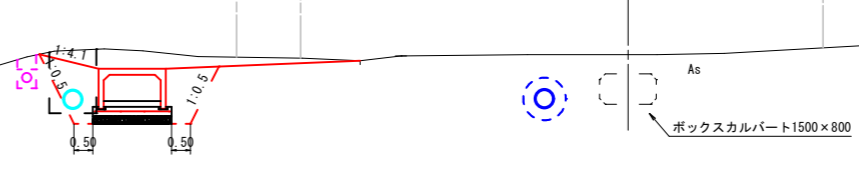
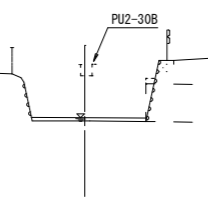
DL=710.00

DL=710.00

BP
GH=713.55
FH=

NO.1
GH=715.30
FH=

No.1	
河川土工	
掘削(土砂)	2.3 m2
盛土(流用土)	0.0 m2
水路工 作業土工	
床掘り(土砂)	5.9 m2
埋戻し(流用土)	3.1 m2



DL=710.00

DL=710.00

No.1-1_033	
河川土工	
掘削(土砂)	2.3(5.9) m2
盛土(流用土)	0.0(0.0) m2
水路工 作業土工	
床掘り(土砂)	5.9(6.3) m2
埋戻し(流用土)	3.1(2.7) m2

令和6年度 流域治水河川改良工事 普通河川 大沢川			
番号	4/12	横断図(1)	縮尺 1/100
普通河川大沢川			
伊那市 高遠町 小原			
設計会社	株式会社 ワイド		
測量会社	株式会社 北国コンサル		
調査会社			
伊那市役所			

横断図(2)

普通河川大沢川
伊那市 高遠町 小原
Scale=1:100 (A-3, S=1:200)

NO. 1+8.0 (IP. 2)

GH=714.17
FH=

河川土工	
掘削(土砂)	5.9 m ²
盛土(流用土)	0.1 m ²
水路工 作業土工	
床掘り(土砂)	6.3 m ²
埋戻し(流用土)	2.3 m ²

NO. 3

GH=714.93
FH=

河川土工	
掘削(土砂)	2.0 m ²
盛土(流用土)	2.7 m ²
水路工 作業土工	
床掘り(土砂)	3.0 m ²
埋戻し(流用土)	1.4 m ²

NO. 2

GH=714.48
FH=

河川土工	
掘削(土砂)	4.0 m ²
盛土(流用土)	0.2 m ²
水路工 作業土工	
床掘り(土砂)	5.3 m ²
埋戻し(流用土)	2.3 m ²

NO. 3+6.0 (IP. 4)

GH=715.06
FH=

河川土工	
掘削(土砂)	1.6 m ²
盛土(流用土)	2.2 m ²
水路工 作業土工	
床掘り(土砂)	4.7 m ²
埋戻し(流用土)	2.2 m ²

No.3+1.046	
掘削(土砂)	1.9 m ²
盛土(流用土)	2.6 m ²
水路工 作業土工	
床掘り(土砂)	3.3 m ²
埋戻し(流用土)	1.5 m ²

令和8年度 流域治水河川改良工事 普通河川 大沢川			
番号	5/12	横断図(2)	縮尺 1/100
普通河川大沢川			
伊那市 高遠町 小原			
設計会社	株式会社 ワイド		
測量会社	株式会社 北国コンサル		
調査会社			
伊那市役所			

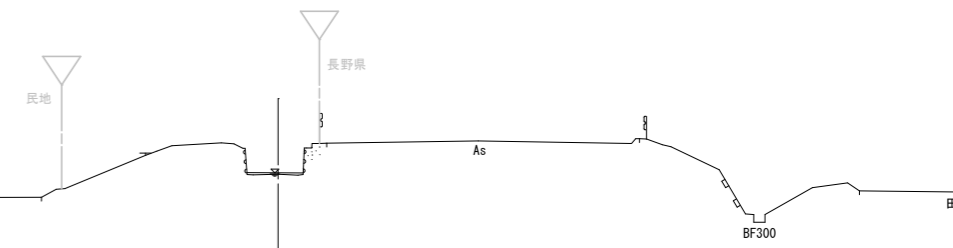
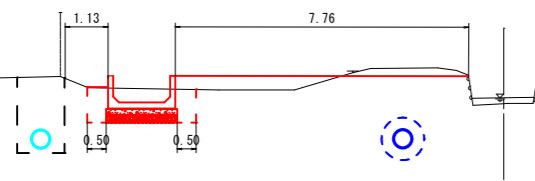
横断図(3)

普通河川大沢川
伊那市 高遠町 小原
Scale=1:100 (A-3, S=1:200)

NO. 4
GH=715.22
FH=

NO. 6
GH=716.19
FH=

No.4	
河川土工	
掘削(土砂)	0.6 m ²
盛土(流用土)	1.3 m ²
水路工 作業土工	
床掘り(土砂)	2.6 m ²
埋戻し(流用土)	1.0 m ²



DL=710.00

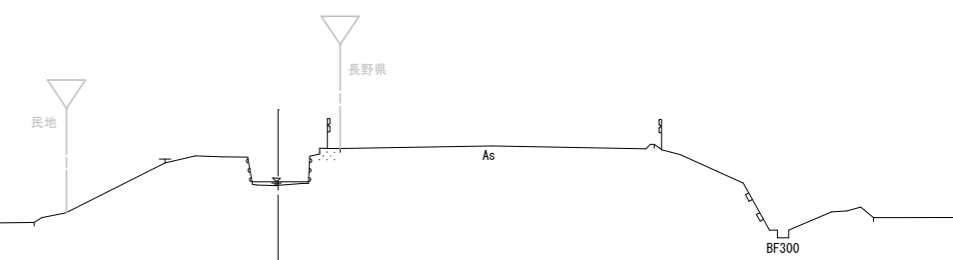
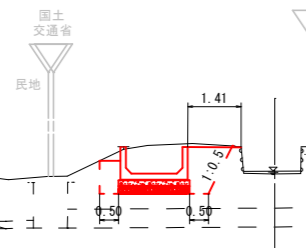
DL=710.00

NO. 5
GH=715.69
FH=

NO. 7
GH=716.58
FH=

No.5 下流	
河川土工	
掘削(土砂)	0.0 m ²
盛土(流用土)	0.0 m ²
水路工 作業土工	
床掘り(土砂)	3.9 m ²
埋戻し(流用土)	1.5 m ²

No.5 上流	
河川土工	
掘削(土砂)	0.0 m ²
盛土(流用土)	0.0 m ²
水路工 作業土工	
床掘り(土砂)	3.9 m ²
埋戻し(流用土)	1.5 m ²
構造物撤去工	
コンクリート取壊	0.8 m ²



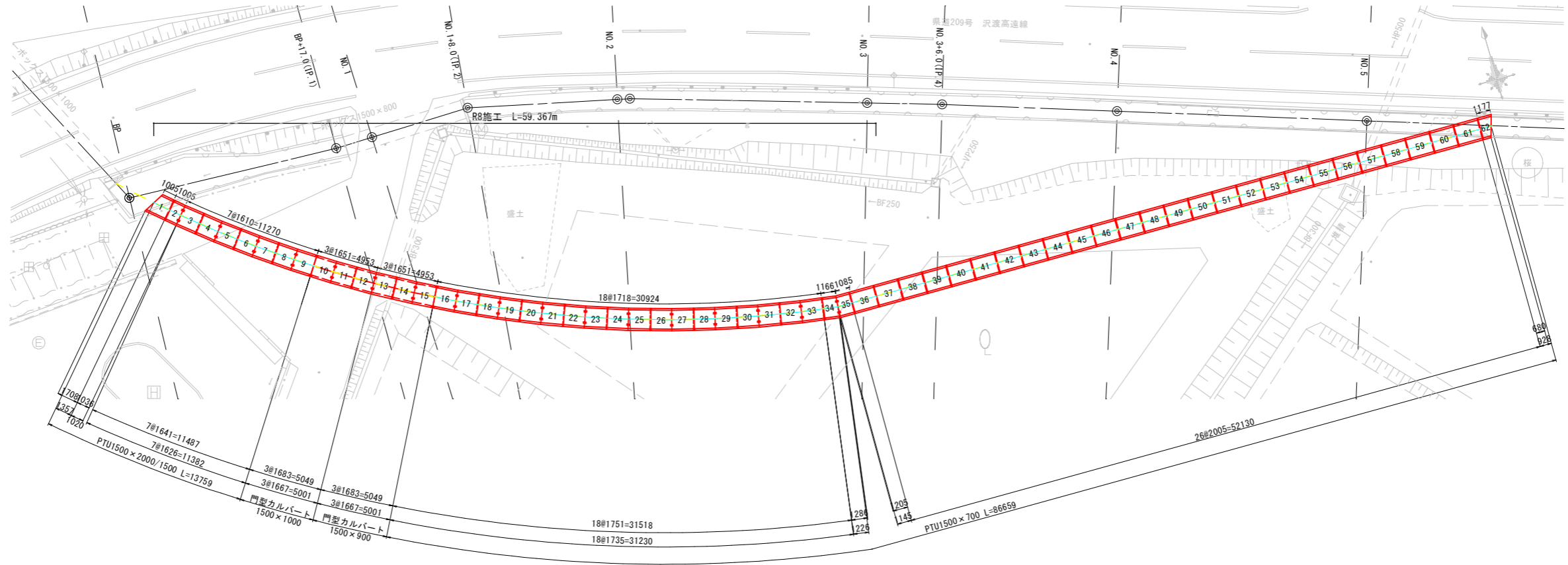
DL=710.00

DL=710.00

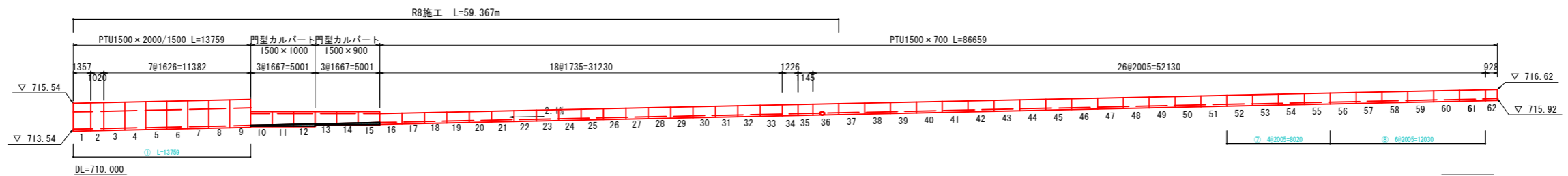
令和8年度 流域治水河川改修工事 普通河川 大沢川			
番号	6/12	横断図(3)	縮尺 1/100
普通河川大沢川			
伊那市 高遠町 小原			
設計会社	株式会社 ワイド		
測量会社	株式会社 北国コンサル		
調査会社			
伊那市役所			

構造図(1) 水路割付図

平面図 S=1:200



展開図 S=1:200



座標一覧 施工用

製品番号	水路の種類	道路側(北側)		民地側(南側)		施工順
		X座標	Y座標	X座標	Y座標	
1	PTU1500×2000/1500	-18259.169	-41466.255	-18260.037	-41467.962	①
5	PTU1500×2000/1500	-18263.558	-41460.932	-18264.972	-41462.014	①
9	PTU1500×2000/1500	-18267.256	-41455.734	-18268.741	-41456.715	① ②
12	門形カルバート1500×1000	-18269.888	-41451.538	-18271.424	-41452.439	②
15	門形カルバート1500×900	-18272.268	-41447.194	-18273.849	-41448.012	②
17	PTU1500×700	-18273.816	-41444.060	-18275.426	-41444.819	② ④
24	PTU1500×700	-18278.217	-41432.941	-18279.911	-41433.486	④
34	PTU1500×700	-18281.862	-41416.738	-18283.641	-41416.876	④
40	PTU1500×700	-18281.973	-41405.569	-18283.753	-41405.586	④
46	PTU1500×700	-18282.093	-41393.539	-18283.873	-41393.557	④ ⑥
51	PTU1500×700	-18282.193	-41383.515	-18283.972	-41383.532	⑥ ⑦
55	PTU1500×700	-18282.272	-41375.495	-18284.052	-41375.513	⑦ ⑧
62	PTU1500×700	-18282.403	-41362.349	-18284.178	-41362.864	⑧

※ 座標は製品の外側の座標

製品データ (標準品, 斜角品)

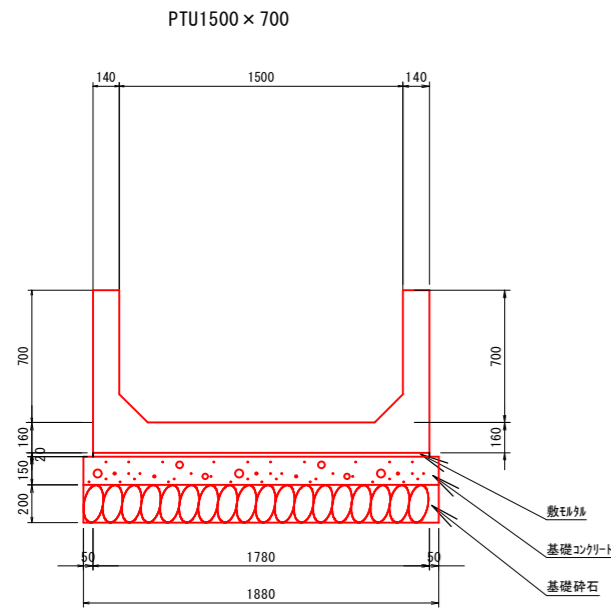
規格 B×H	製品長 L (mm)	種別	数量 (本)	製品番号 No.
PTU 1500×2000 /1500	1352 (1703/1000)	斜角品(差し口斜角・受け口付き)	1	No. 1
	1016 (1031/1000)	斜角品(差し口付き・受け口斜角)	1	No. 2
	1621 (1636/1605)	斜角品(差し口斜角・受け口付き)	3	No. 3, 5, 7
	1621 (1636/1605)	斜角品(差し口付き・受け口斜角)	3	No. 4, 6, 8
	1621 (1636/1605)	斜角品(差し口斜角・受け口垂直)	1	No. 9
門型カルバート 1500×1000	1662 (1677/1646)	斜角品(差し口垂直・受け口斜角)	1	No. 10
	1662 (1677/1646)	斜角品(差し口斜角・受け口付き)	1	No. 11
	1662 (1677/1646)	斜角品(差し口付き・受け口斜角)	1	No. 12
門型カルバート 1500×900	1662 (1677/1646)	斜角品(差し口斜角・受け口付き)	1	No. 13
	1662 (1677/1646)	斜角品(差し口付き・受け口斜角)	1	No. 14
	1662 (1677/1646)	斜角品(差し口斜角・受け口垂直)	1	No. 15
PTU 1500×700	2000	標準・横孔	1	No. 36
	2000	標準	25	No. 37~61
	1730 (1746/1713)	斜角品(差し口垂直・受け口斜角)	1	No. 16
	1730 (1746/1713)	斜角品(差し口付き・受け口斜角)	8	No. 18, 20, 22, 24, 26, 28, 30, 32
	1730 (1746/1713)	斜角品(差し口斜角・受け口付き)	9	No. 17, 19, 21, 23, 25, 27, 29, 31, 33
	1221 (1281/1161)	斜角品(差し口付き・受け口斜角)	1	No. 34
	1140 (1200/1080)	斜角品(差し口斜角・受け口付き)	1	No. 35
924 (675/1172)	斜角品(差し口付き・受け口斜角)	1	No. 62	

※ 斜角品には施工時ワラシランス5mm/本を考慮

令和8年度 流域治水河川改良工事 普通河川 大沢川			
番号	7/12	構造図(1)	縮尺 1/200
普通河川大沢川			
伊那市 高遠町 小原			
設計会社	株式会社 ワイド		
測量会社	株式会社 北国コンサル		
調査会社			
伊那市役所			

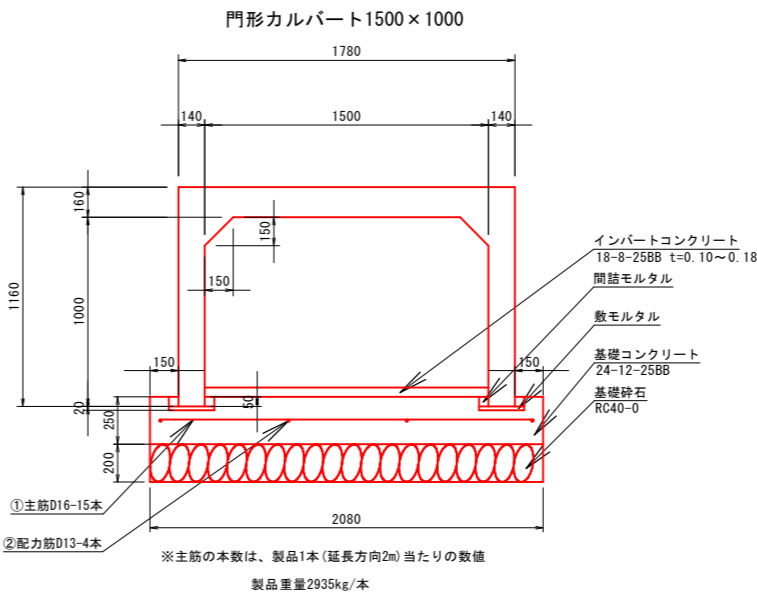
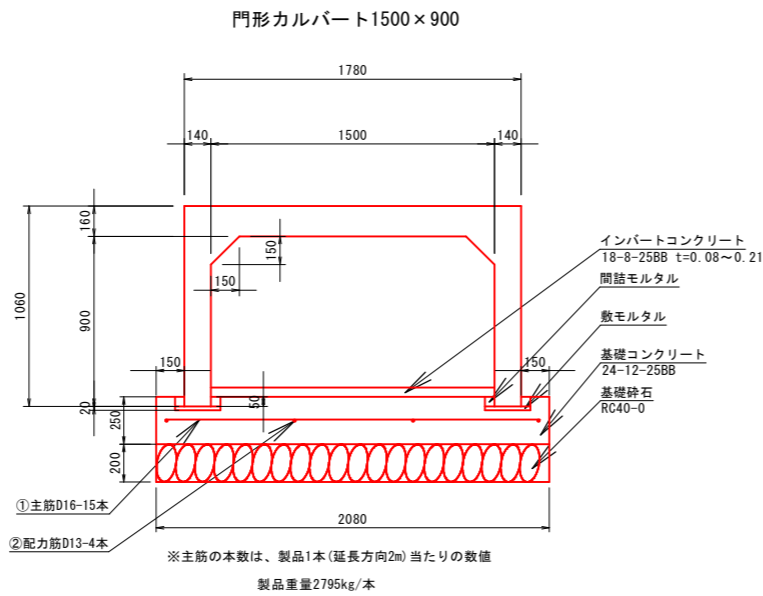
構造図(2) A1 S=1:20
A3 S=1:40

排水路構造図



材料表 (10m当り)

名称	規格	単位	数量	備考
PTU水路	1500×700	m	18.80	L=2.0m
敷砂		m ³	0.36	
基礎コンクリート	18-8-25BB	m ³	2.82	
型枠		m ²	3.00	
基礎砕石	RC40-0 t=20cm	m ²	18.80	V=3.76m ³



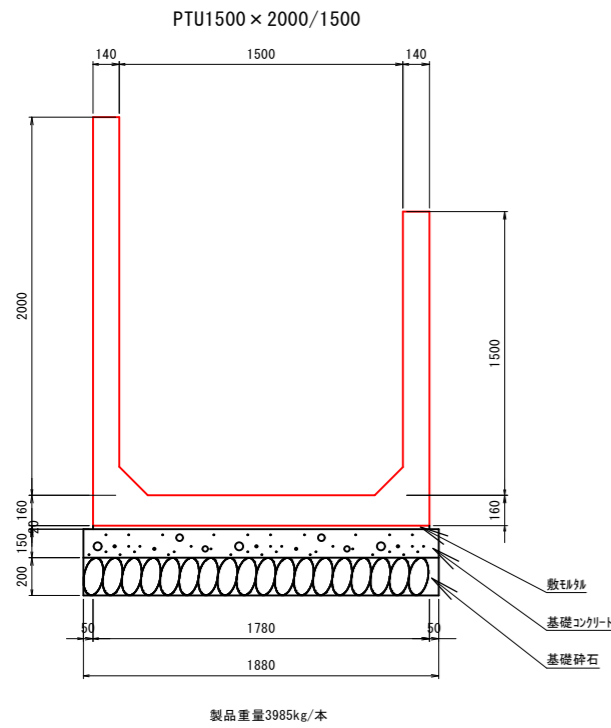
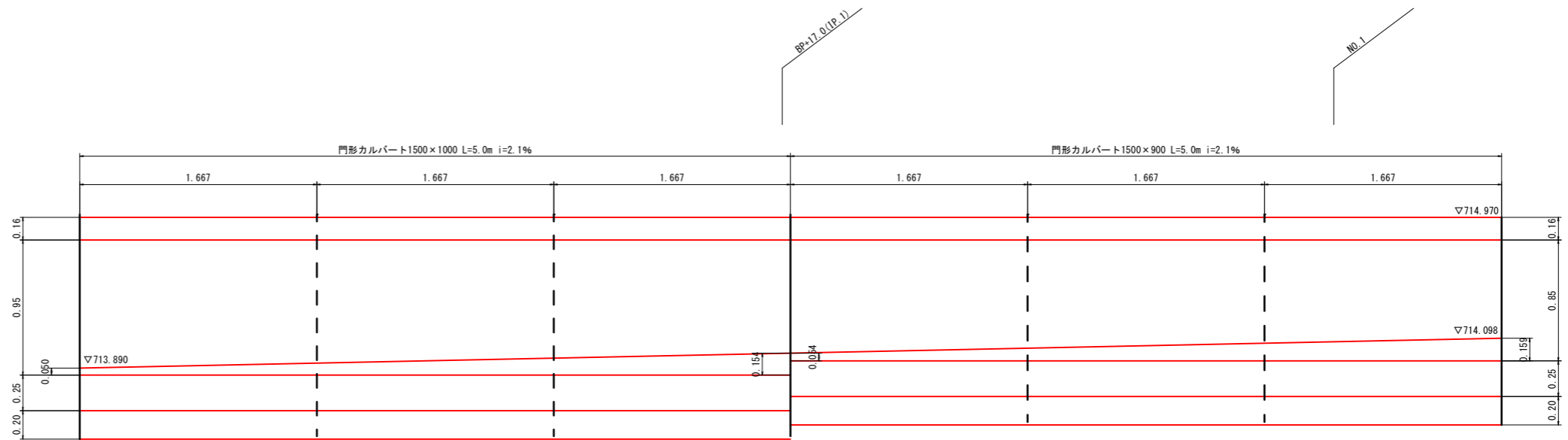
門形カルバート材料表 (10m当り)

名称	規格	単位	数量	備考
門形カルバート	1500×900~1000 L=2.0m	本	5	
敷モルタル		m ³	0.10	
間詰モルタル		m ³	0.10	
インバートコンクリート	18-8-25BB	m ³		
型枠		m ²	5.00	
基礎コンクリート	24-12-25BB	m ³	4.86	
鉄筋量	①主筋D16	kg	231.75	
	②配力筋D13	kg	39.40	
基礎砕石	RC40-0 t=20cm	m ²	20.80	V=4.16m ³

鉄筋数量表 (10m当り)

種別	径	長さ(mm)	本数(本)	単位質量(kg/m)	1本当り重量(kg)	重量(kg)
①	D16	1980	75	1.560	3.09	231.75
②	D13	9900	4	0.995	9.85	39.40

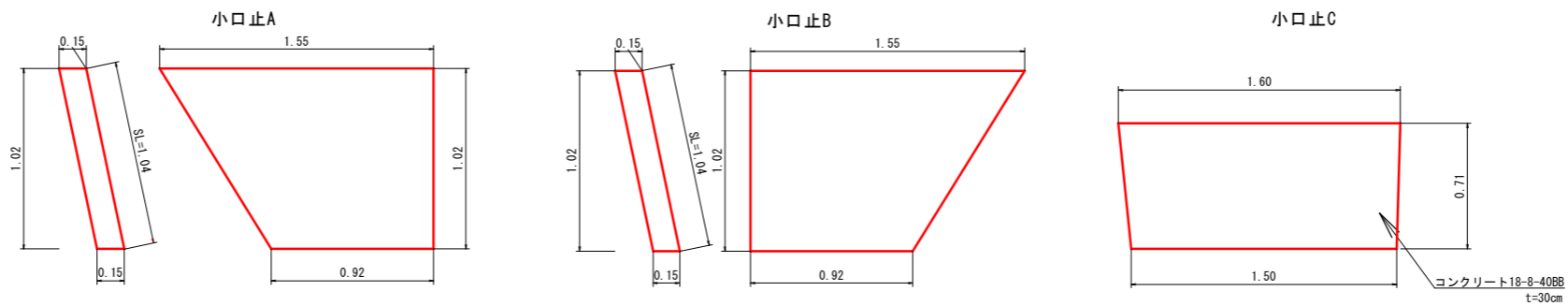
インバートコンクリート展開図



材料表 (10m当り)

名称	規格	単位	数量	備考
PTU水路	1500×2000/1500	m	18.80	L=2.0m
敷砂		m ³	0.36	
基礎コンクリート	18-8-25BB	m ³	2.82	
型枠		m ²	3.00	
基礎砕石	RC40-0 t=20cm	m ²	18.80	V=3.76m ³

小口止構造図



小口止A材料表 (10箇所当り)

名称	規格	単位	数量	摘要
コンクリート	18-8-25BB	m ³	1.9	
型枠		m ²	25.7	

小口止B材料表 (10箇所当り)

名称	規格	単位	数量	摘要
コンクリート	18-8-25BB	m ³	1.9	
型枠		m ²	25.7	

小口止C材料表 (10箇所当り)

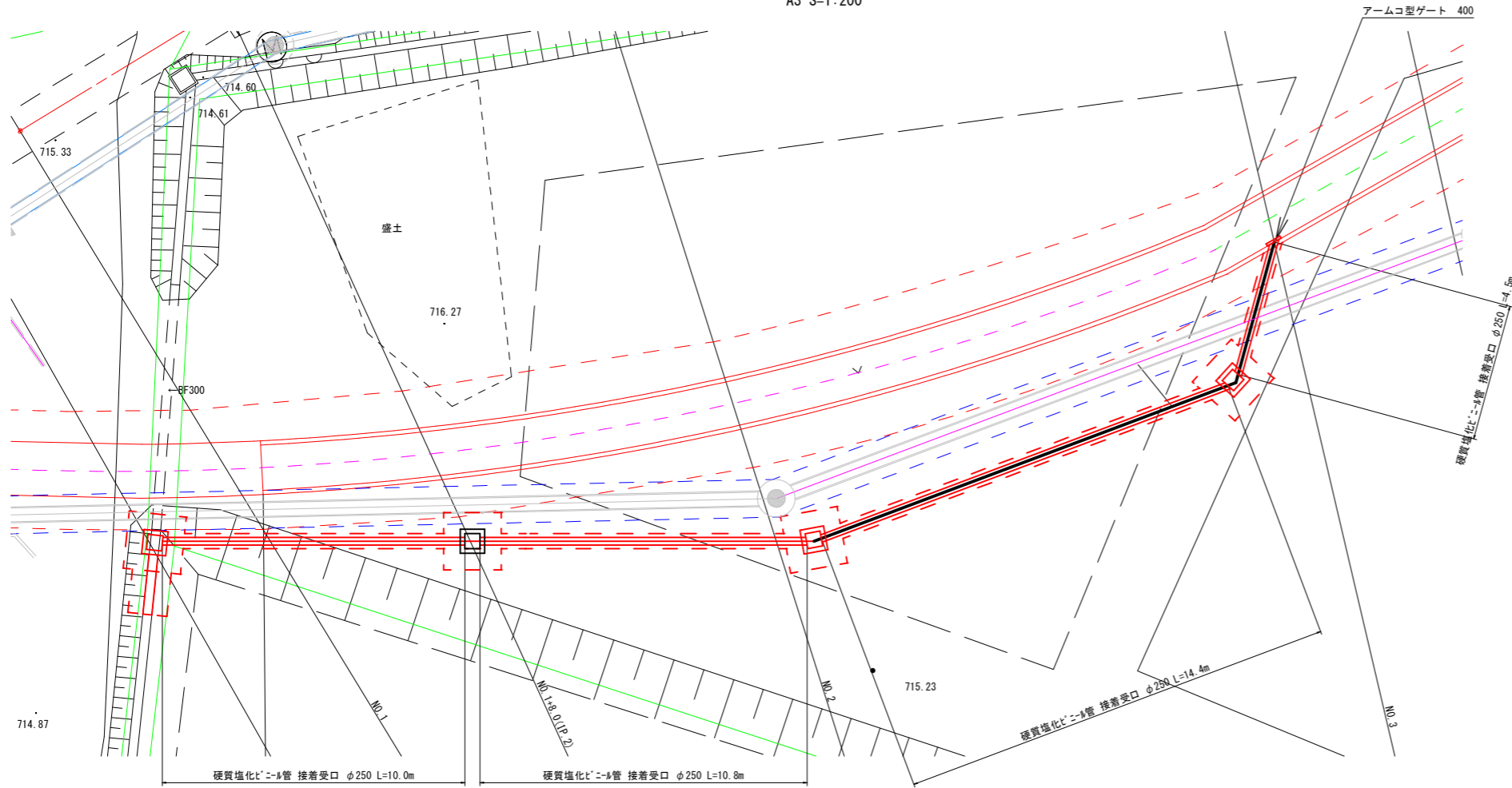
名称	規格	単位	数量	摘要
コンクリート	18-8-25BB	m ³	3.3	
型枠		m ²	22.0	

令和6年度 流域治水河川改良工事 普通河川 大沢川				
番号	8/12	構造図(2)	縮尺	1/20
普通河川大沢川				
伊那市 高遠町 小原				
設計会社	株式会社 ワイド			
測量会社	株式会社 北国コンサル			
調査会社				
伊那市役所				

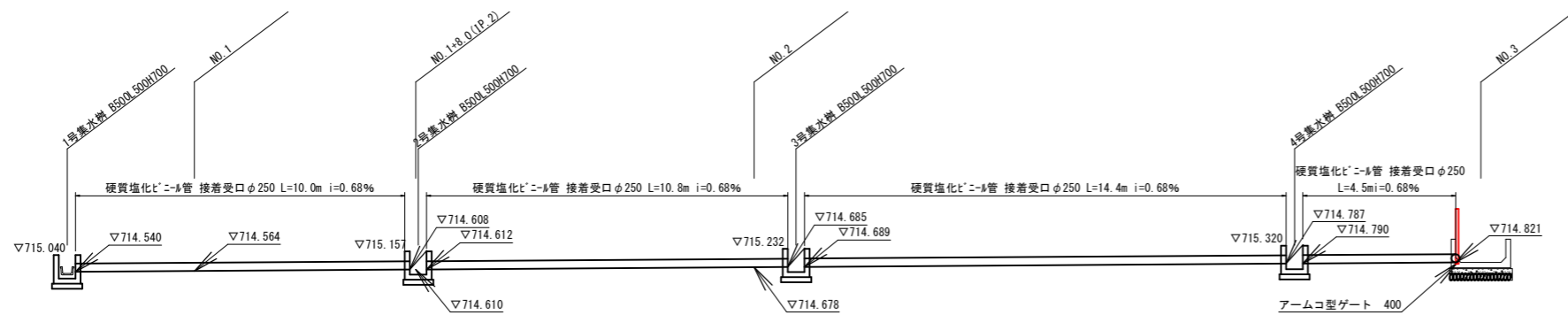
構造図(3)

排水路詳細図

平面図 A1 S=1:100
A3 S=1:200



縦断面図 A1 S=1:100
A3 S=1:200

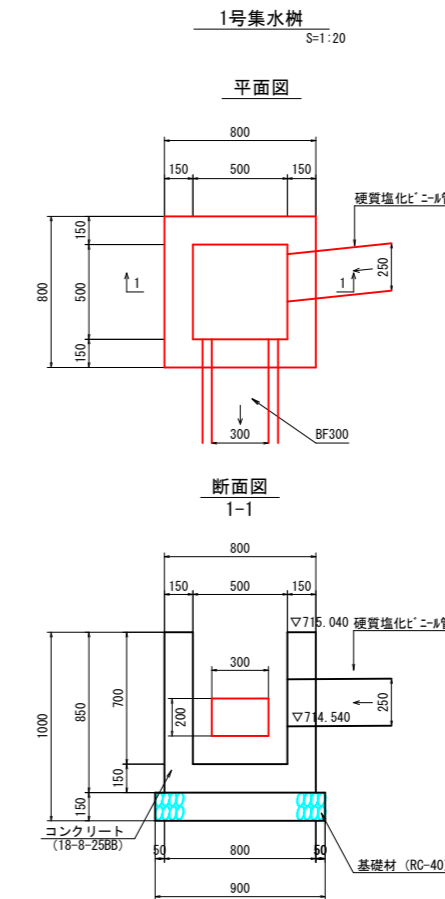


座標一覧

名称	X座標	Y座標	名称	X座標	Y座標
1号集水樹 B500L500H700	-18272.857	-41451.996	3号集水樹 B500L500H700	-18283.825	-41433.283
1号集水樹 B500L500H700	-18273.331	-41451.351	3号集水樹 B500L500H700	-18284.099	-41432.531
1号集水樹 B500L500H700	-18273.976	-41451.825	3号集水樹 B500L500H700	-18284.851	-41432.805
1号集水樹 B500L500H700	-18273.502	-41452.470	3号集水樹 B500L500H700	-18284.577	-41433.556
2号集水樹 B500L500H700	-18278.130	-41442.959	4号集水樹 B500L500H700	-18286.511	-41418.900
2号集水樹 B500L500H700	-18278.534	-41442.269	4号集水樹 B500L500H700	-18286.272	-41418.136
2号集水樹 B500L500H700	-18278.225	-41442.672	4号集水樹 B500L500H700	-18287.036	-41417.897
2号集水樹 B500L500H700	-18278.821	-41443.363	4号集水樹 B500L500H700	-18287.275	-41418.661

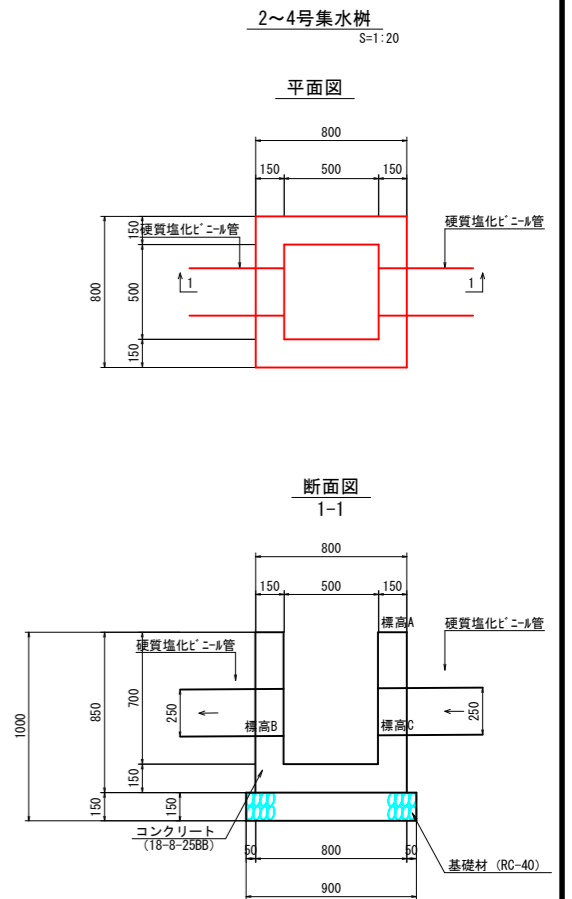
※ 集水樹の外側の4角の座標

排水施設構造図 A1 S=1:20
A3 S=1:40



1号集水樹材料表 10箇所当り

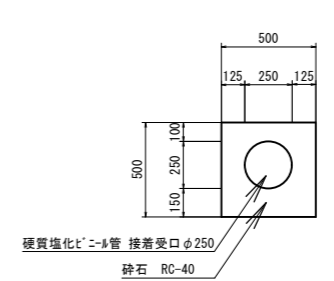
名称	規格	単位	数量	摘要
コンクリート	18-8-25BB	m3	3.4	
型枠		m2	41.0	
基礎材	RC-40 t=150	m2	8	



2~4号集水樹材料表 10箇所当り

名称	規格	単位	数量	摘要
コンクリート	18-8-25BB	m3	3.4	
型枠		m2	42.0	
基礎材	RC-40 t=150	m2	8	

硬質塩化ビニル管 S=1:20



材料表 10m当り

名称	規格	単位	数量	摘要
硬質塩化ビニル管 接続受口	φ250	m	10	
砕石	RC-40	m3	1.9	
床掘り		m3	3.5	
埋戻し		m3	1.0	

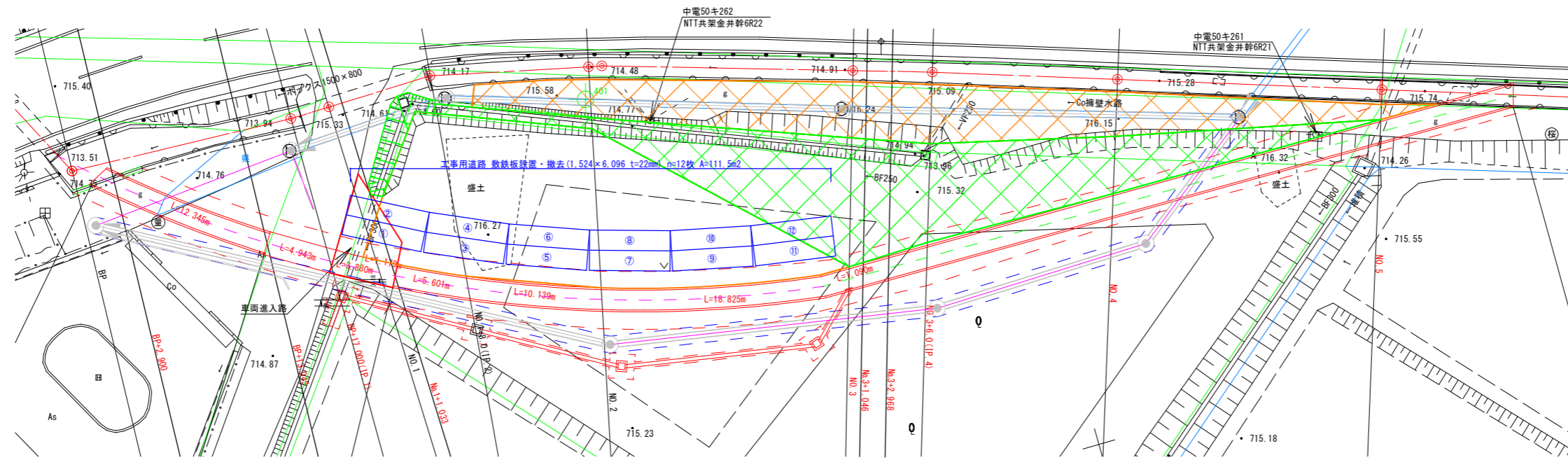
2~4号集水樹標高一覧

	標高A	標高B	標高C
2号集水樹	715.157	714.608	714.612
3号集水樹	715.232	714.685	714.689
4号集水樹	715.320	714.787	714.790

令和8年度 流域治水河川改良工事 普通河川 大沢川

番号	9/12	構造図(3)	縮尺	図示
普通河川大沢川				
伊那市 高遠町 小原				
設計会社	株式会社 ワイド			
測量会社	株式会社 北国コンサル			
調査会社				
伊那市役所				

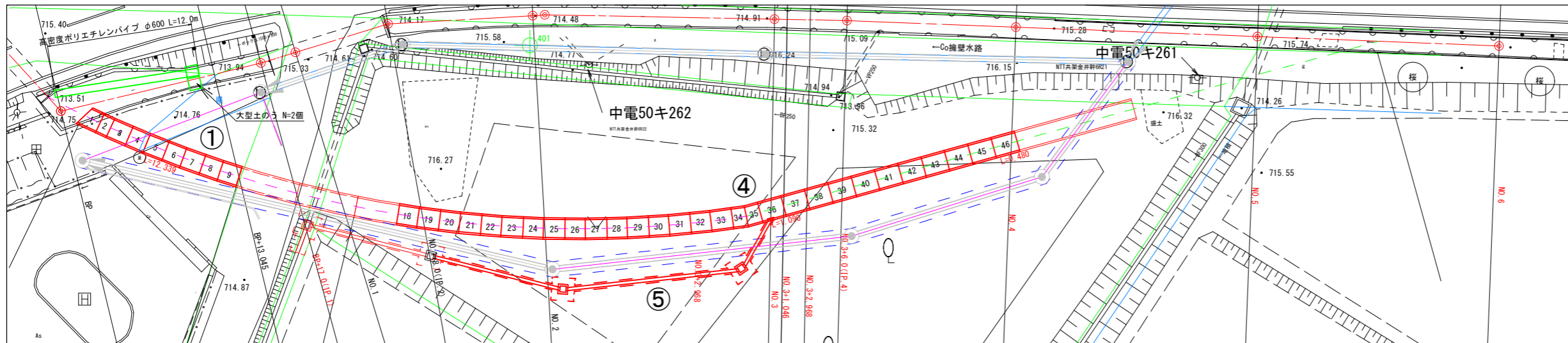
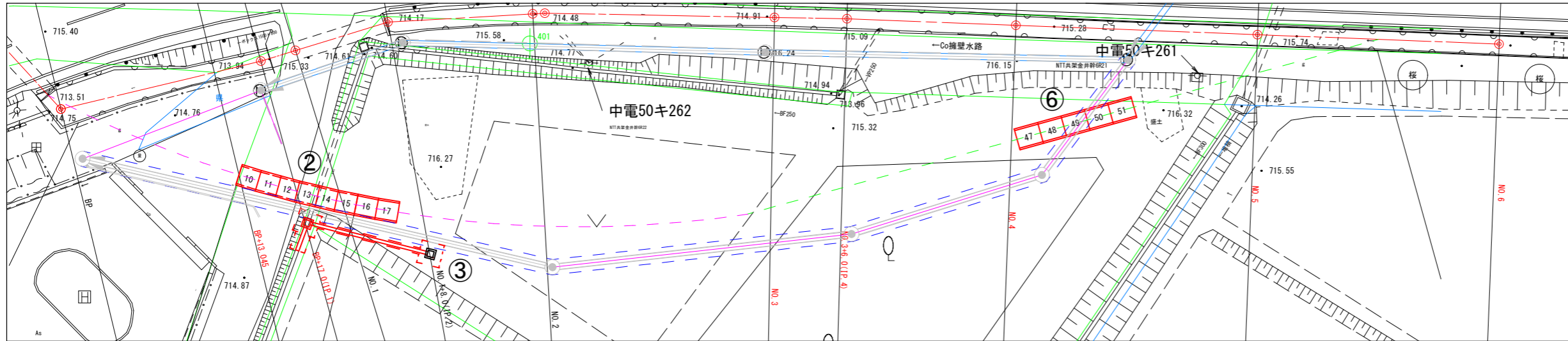
新旧水路間土工計画図 A1 S=1:200
A3 S=1:400



※桜周辺は掘削しない

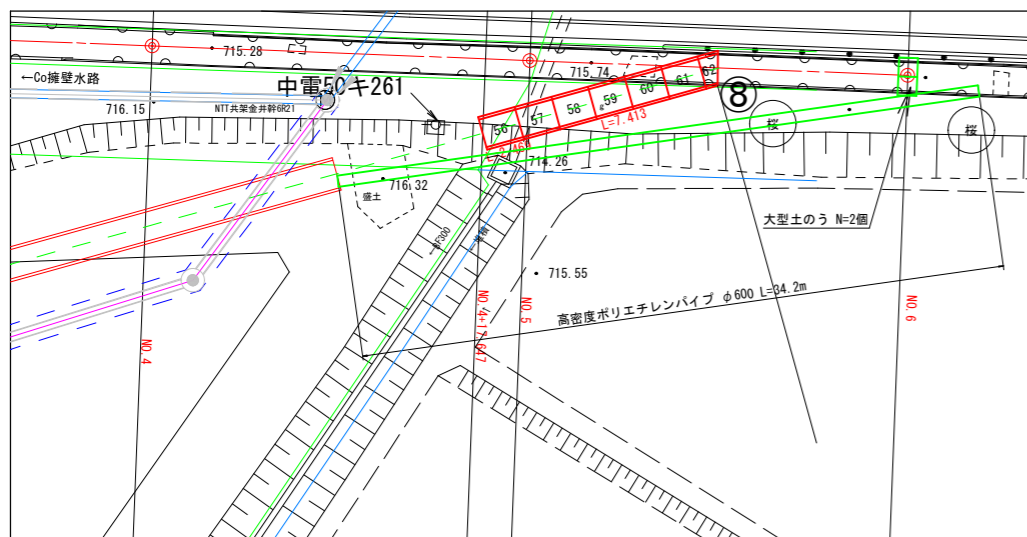
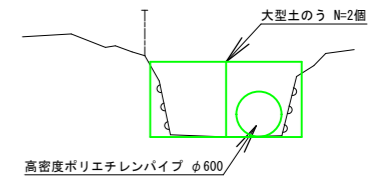
令和6年度 流域治水河川改良工事 普通河川 大沢川			
番号	10/12	新旧水路間土工計画図	縮尺 1/200
普通河川大沢川			
伊那市 高遠町 小原			
設計会社	株式会社 ワイド		
測量会社	株式会社 北国コンサル		
調査会社			
伊那市役所			

施工計画図 A1 S=1:200
A3 S=1:400



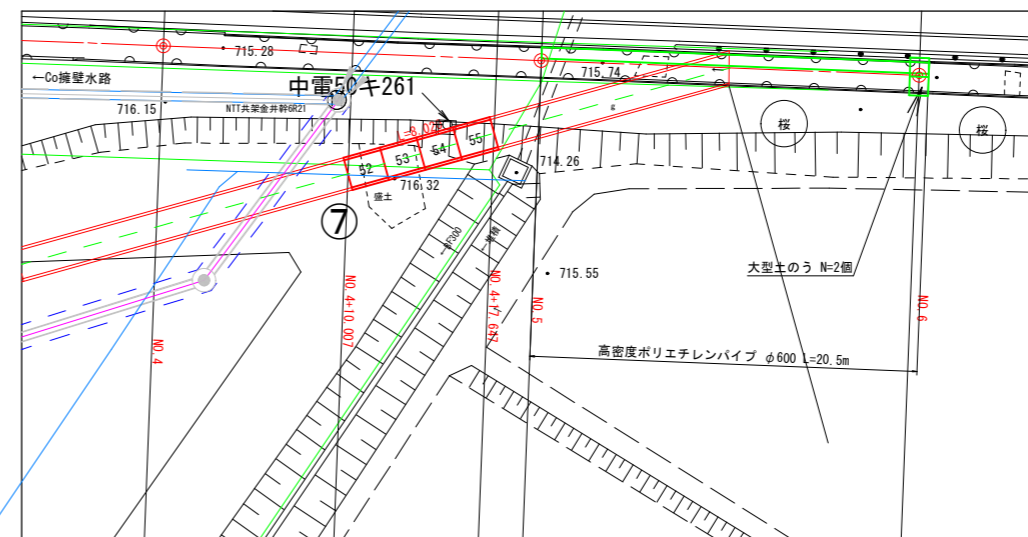
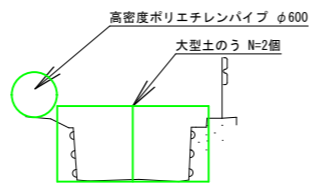
締め切り断面図

A1 S=1:50
A3 S=1:100



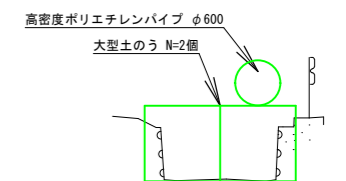
締め切り断面図

A1 S=1:50
A3 S=1:100

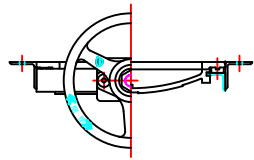


締め切り断面図

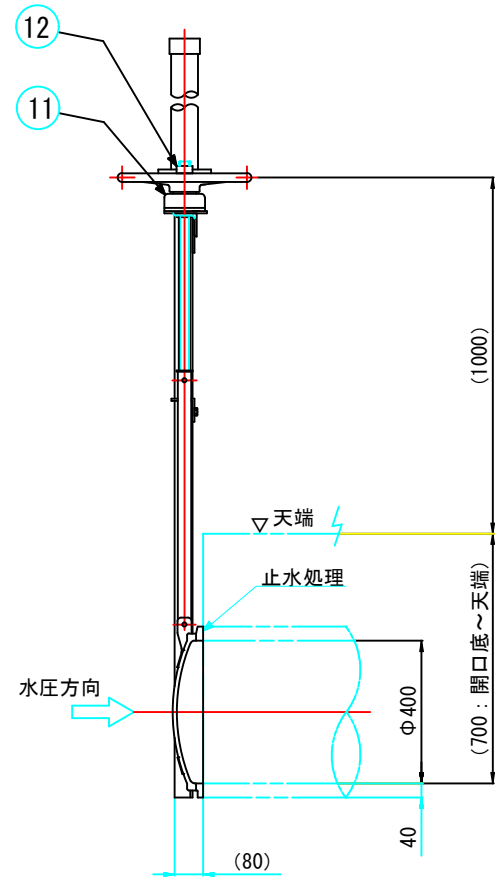
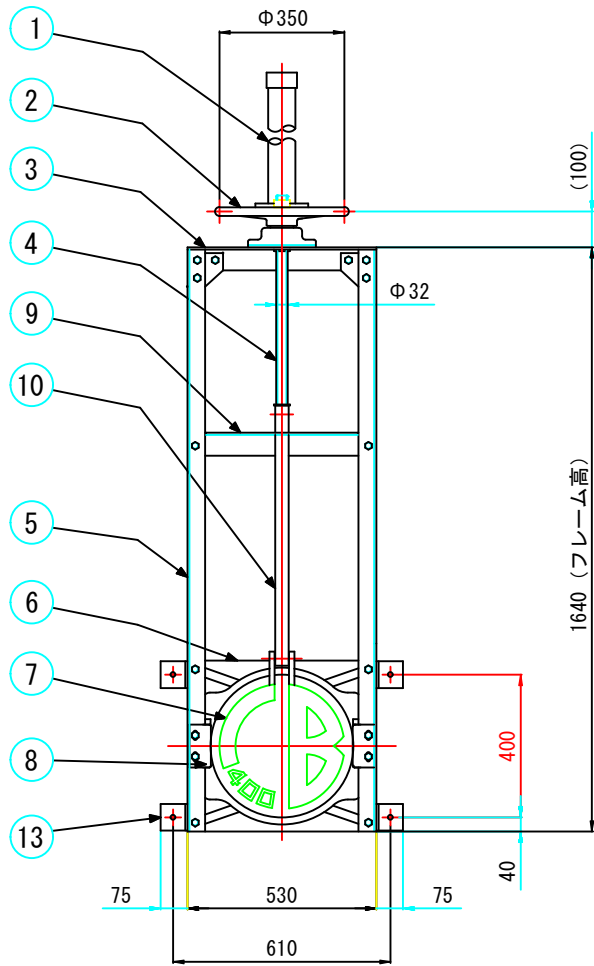
A1 S=1:50
A3 S=1:100



令和8年度 流域治水河川改良工事 普通河川 大沢川			
番号	12/12	施工計画図	縮尺 図示
普通河川 大沢川			
伊那市 高遠町 小原			
設計会社	株式会社 ワイド		
測量会社	株式会社 北国コンサル		
調査会社	伊那市役所		



参考図



番号	名称	数量	材質
1	スピンドルカバー	1	PVC
2	ハンドル	1	A L
3	上部フレーム	1	SUS304 L65x65x6.0
4	スピンドル	1	SUS304
5	側部フレーム	2	SUS304 L50x50x6.0
6	戸当り	1	SCS13
7	扉体	1	SCS13
8	クサビ	2	SCS13
9	中間軸受	1	SUS304 L65x65x6.0
10	中間パイプ	1	SUS304 RP38x3
11	平巻式巻上機 減速比 1 : 1	1	SCS/CAC
12	目盛りストッパー	1	SUS304
13	取付アングル	4	SUS304 L75x75x6.0

据付要領

- 1) 上部フリーアングルの位置、及び奥行きをあわせませす。
- 2) ゲート開口断面底と、管底内面をあわせませす。
- 3) 付属のオールアンカーで固定します。
- 4) 戸当りと壁面との隙間に止水処理を施してください。

承認	製図	投影法	尺度	品名	アームコ型ゲート	品番	
			A3 1 : 15			型式	サイズ
		営業担当	日付	図番	参考図	CASS	400
中部美化企業株式会社							